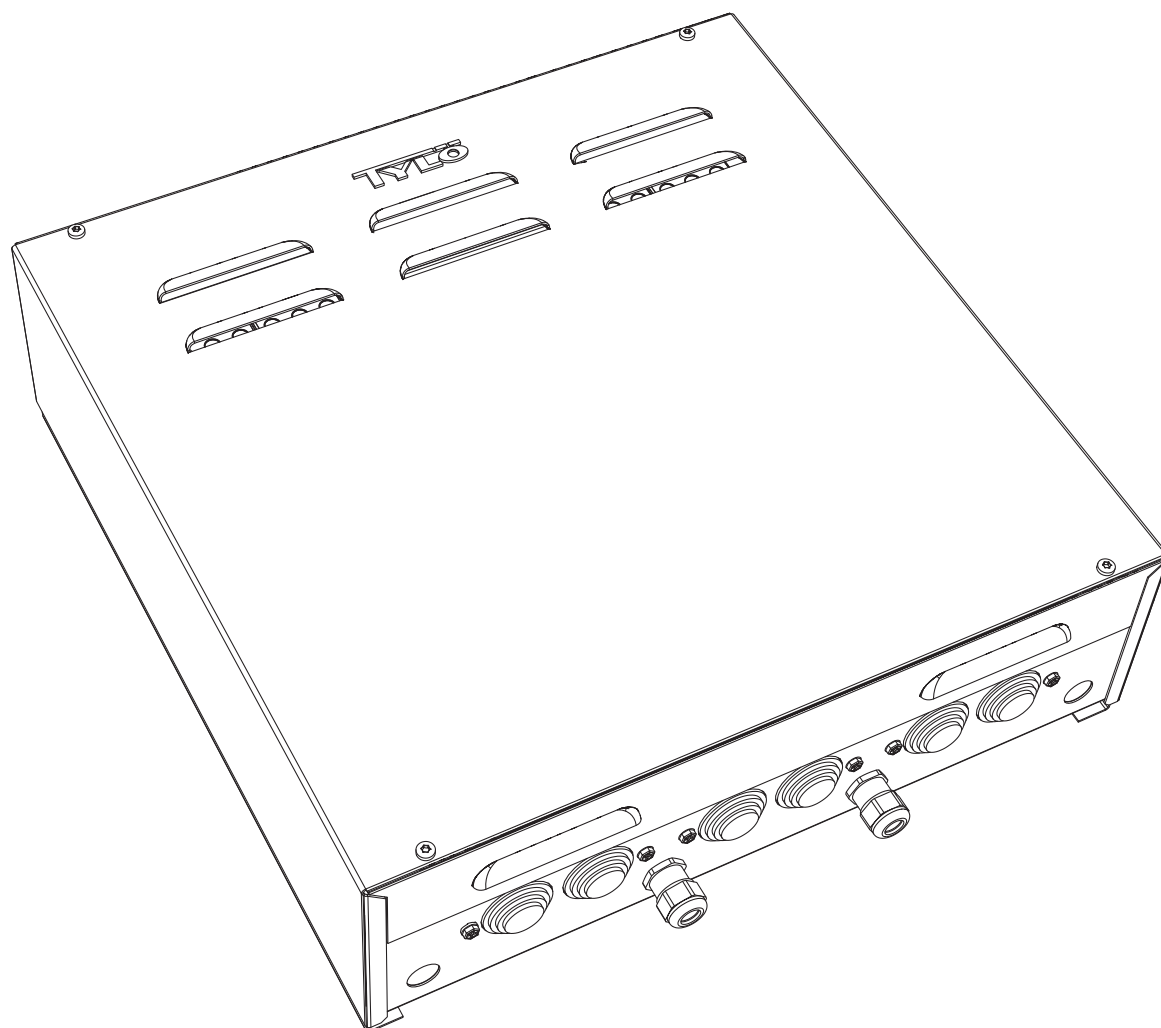


RELAY BOX PRO

Power 25 Amp / Power 45 Amp



SVENSKA
ENGLISH
DEUTSCH
FRANÇAIS
РУССКИЙ
POLSKI
NEDERLANDS

Delar

Kontrollera att följande delar finns med i emballaget:

Parts

Check that the following parts are included in the packaging:

Teile

Vergewissern Sie sich, dass die Verpackung folgende Teile enthält:

Pièces

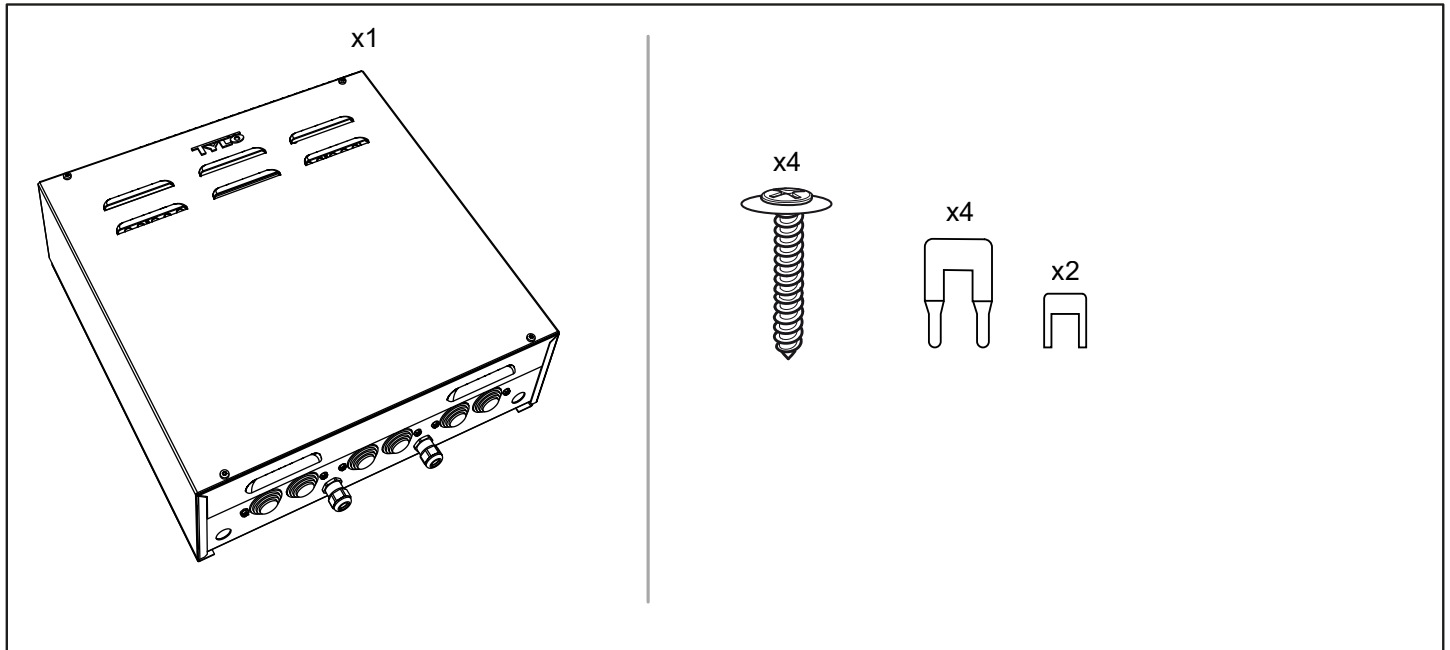
Vérifiez que toutes les pièces suivantes sont bien incluses dans l'emballage :

Części

Sprawdź, czy w opakowaniu znajdują się następujące elementy:

Onderdelen

Controleer of de volgende onderdelen bij het apparaat zijn geleverd:



INSTALLATION



FARA! Anslutning av RB Commercial skall utföras av behörig elektriker enligt gällande föreskrifter!

INSTALACJA



NIEBEZPIECZEŃSTWO! RB Commercial musi zostać podłączony przez uprawnionego elektryka zgodnie z obowiązującymi przepisami!

INSTALLATION



DANGER! RB Commercial must be connected by a qualified electrician pursuant to applicable regulations!

INSTALLATIE



GEVAAR! RB Commercial moet door een erkend elektricien worden aangesloten, volgens de van toepassing zijnde richtlijnen!

INSTALLATION



GEFAHR! RB Commercial muss von einem qualifizierten Elektriker nach den geltenden Vorschriften angeschlossen werden.

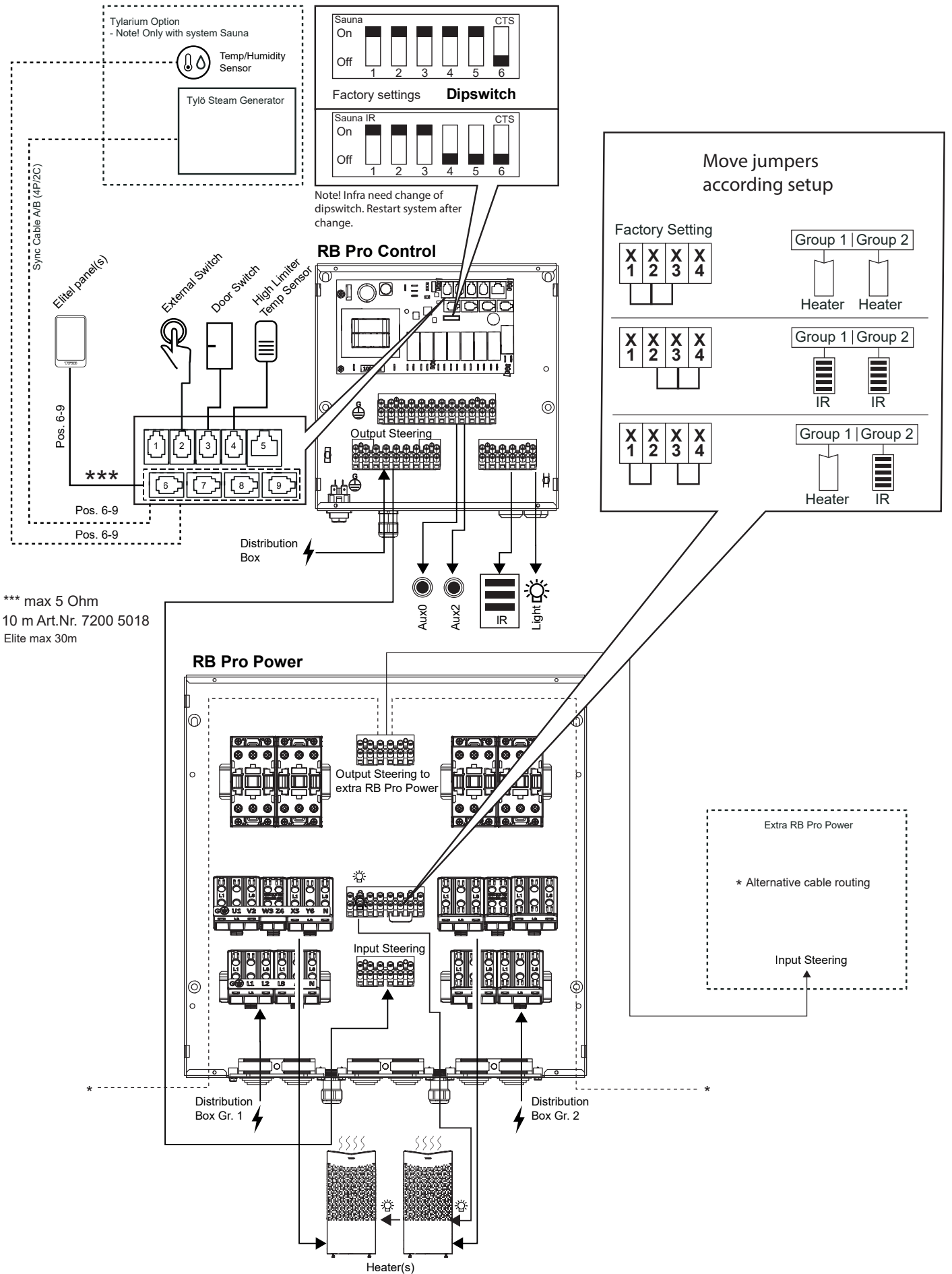
INSTALLATION



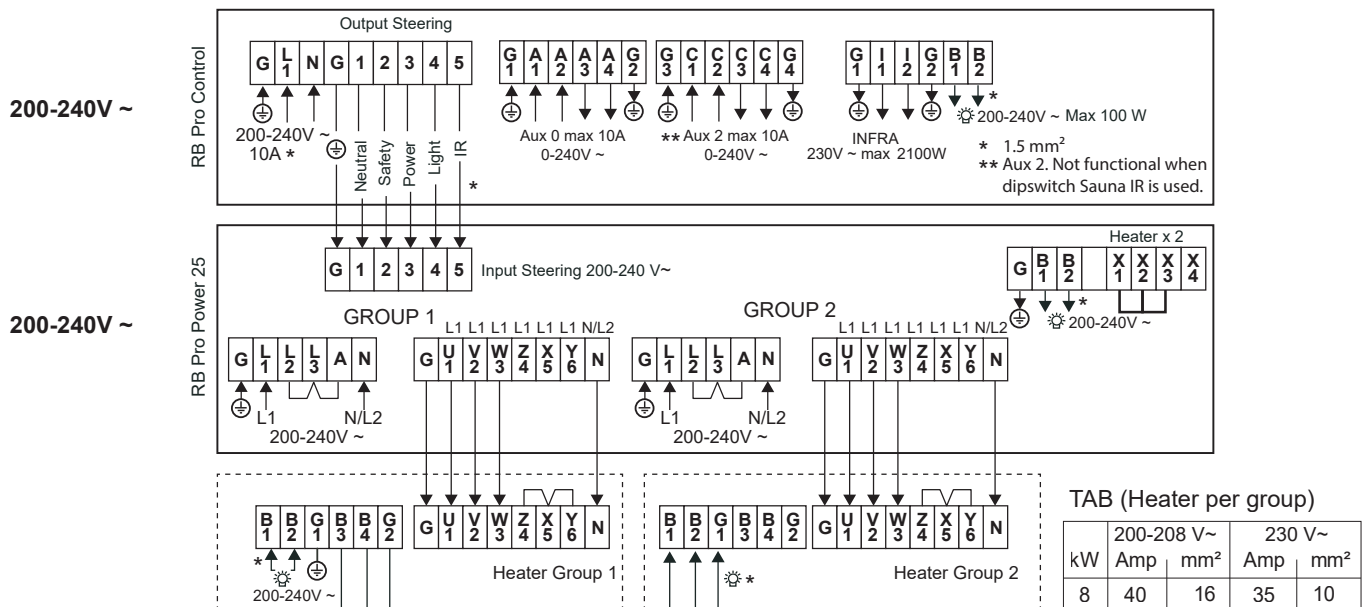
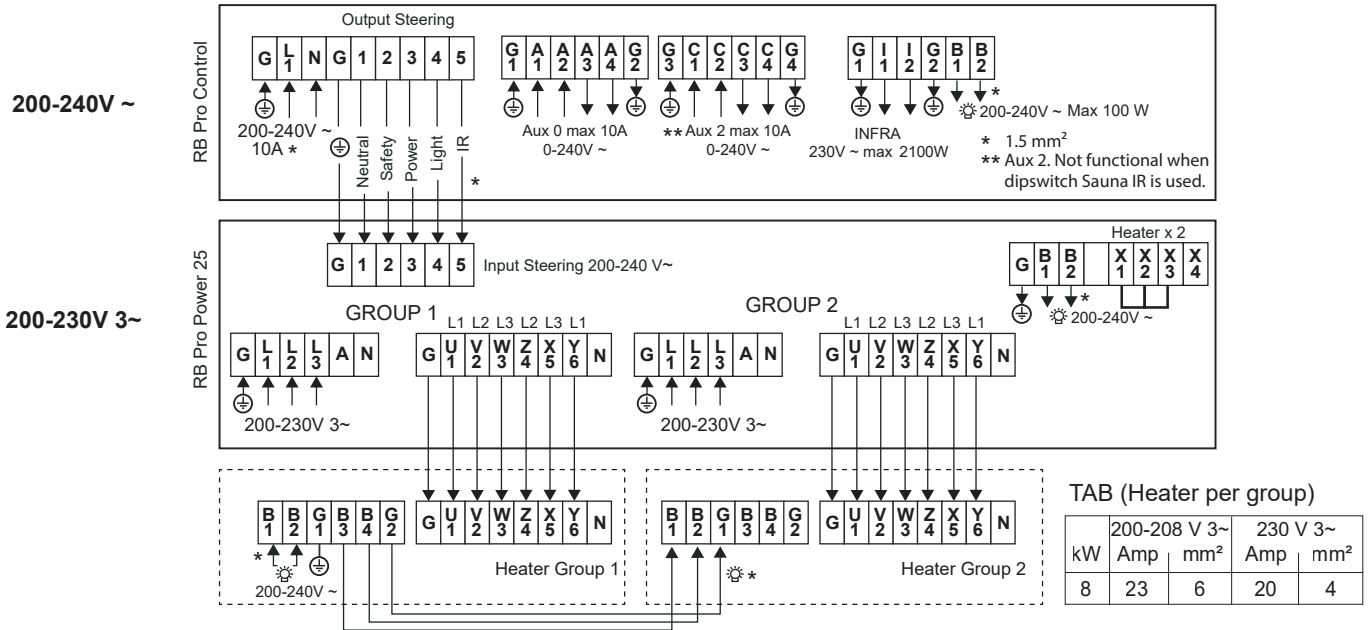
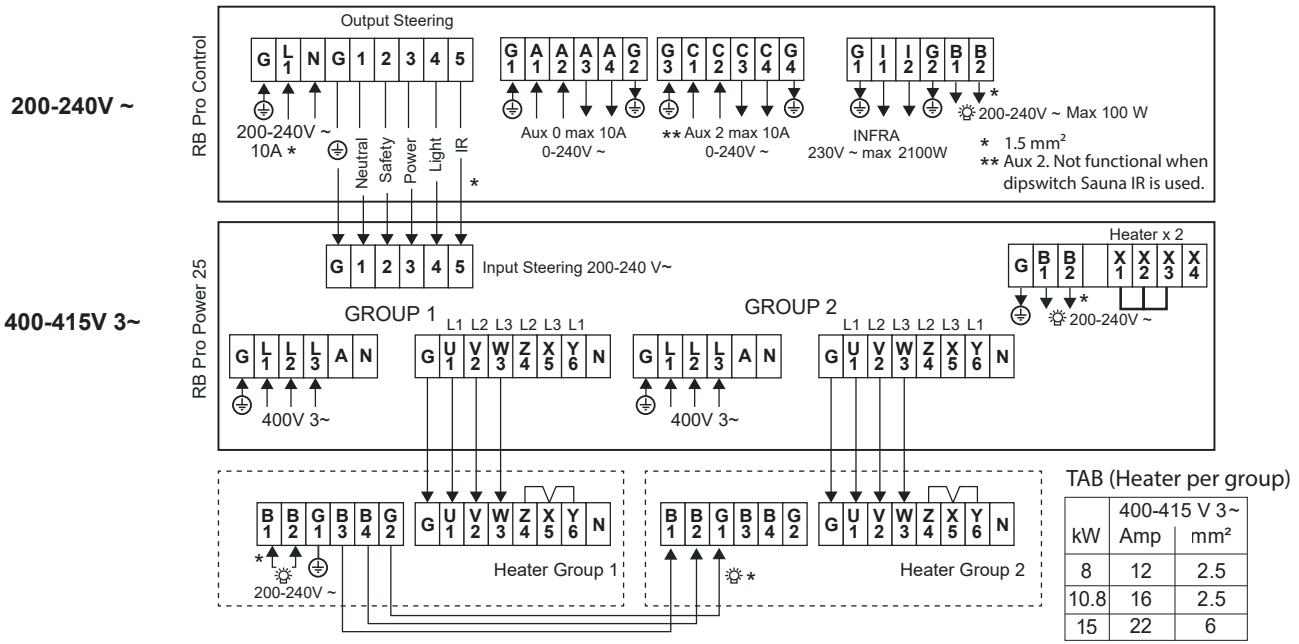
DANGER ! RB Commercial doit être raccordé par un électricien qualifié, conformément à la réglementation en vigueur !

Inkopplingschema
Connections diagram
Schaltplan
Schémas de câblage

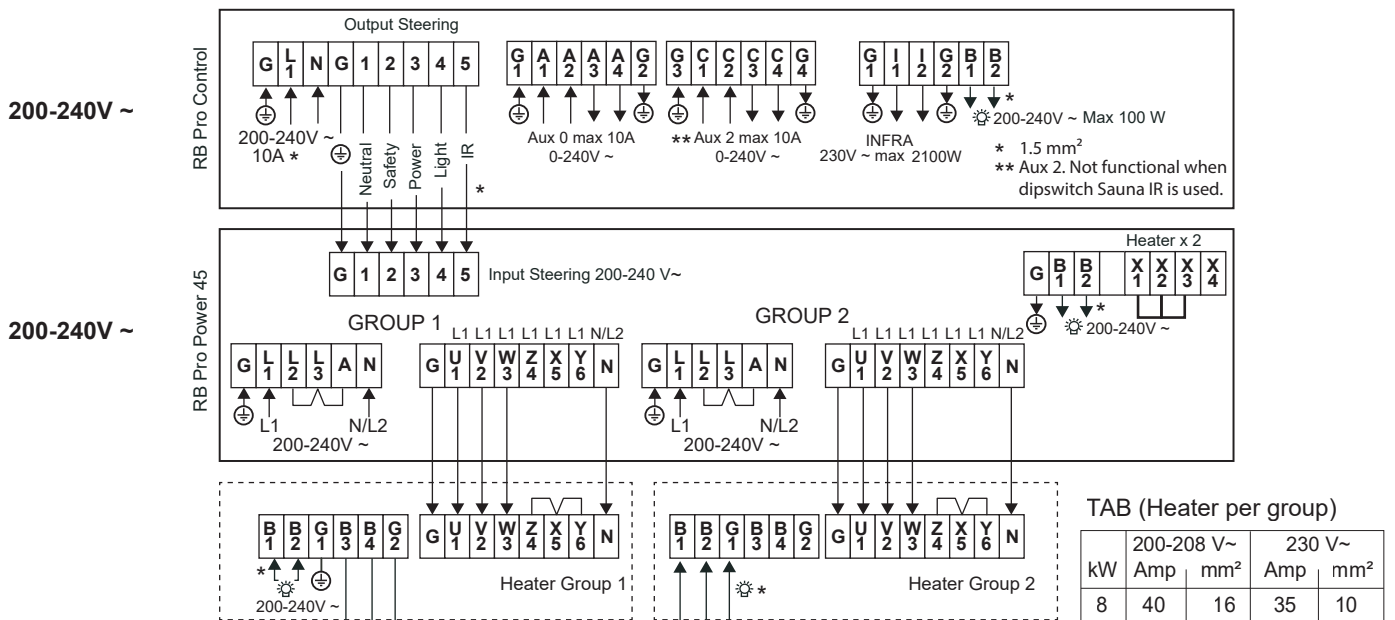
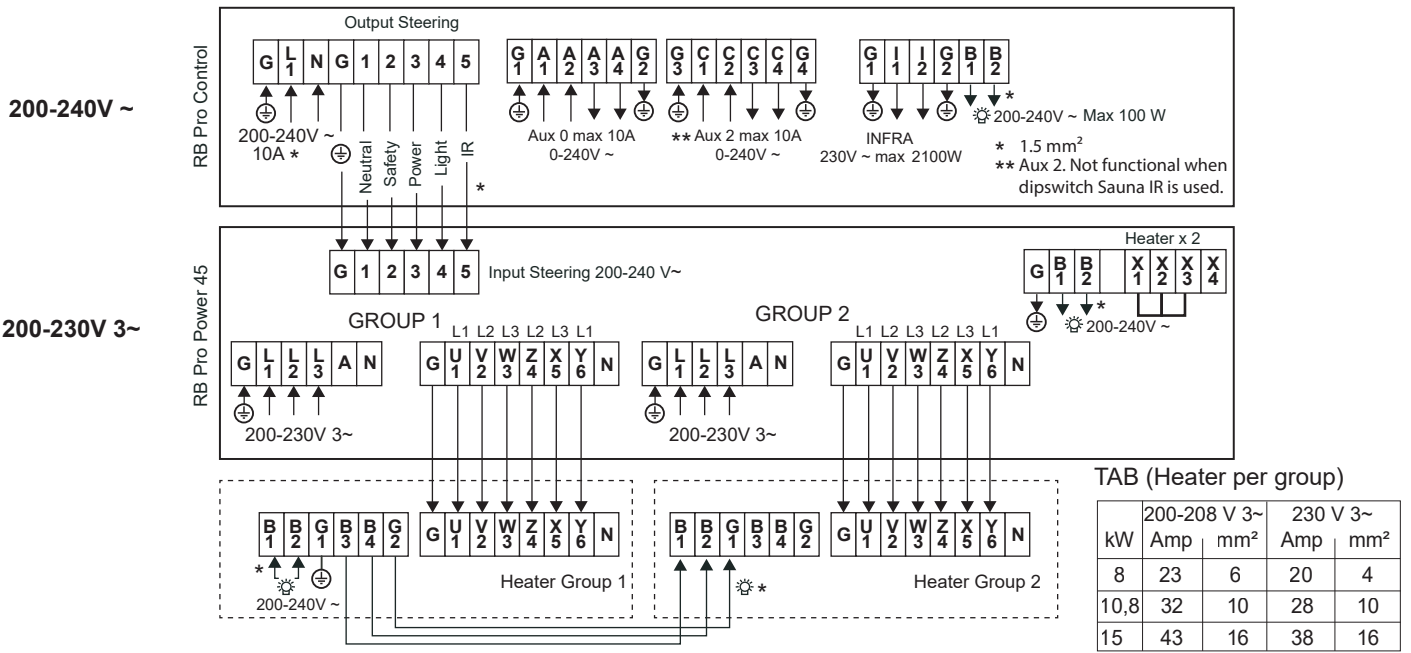
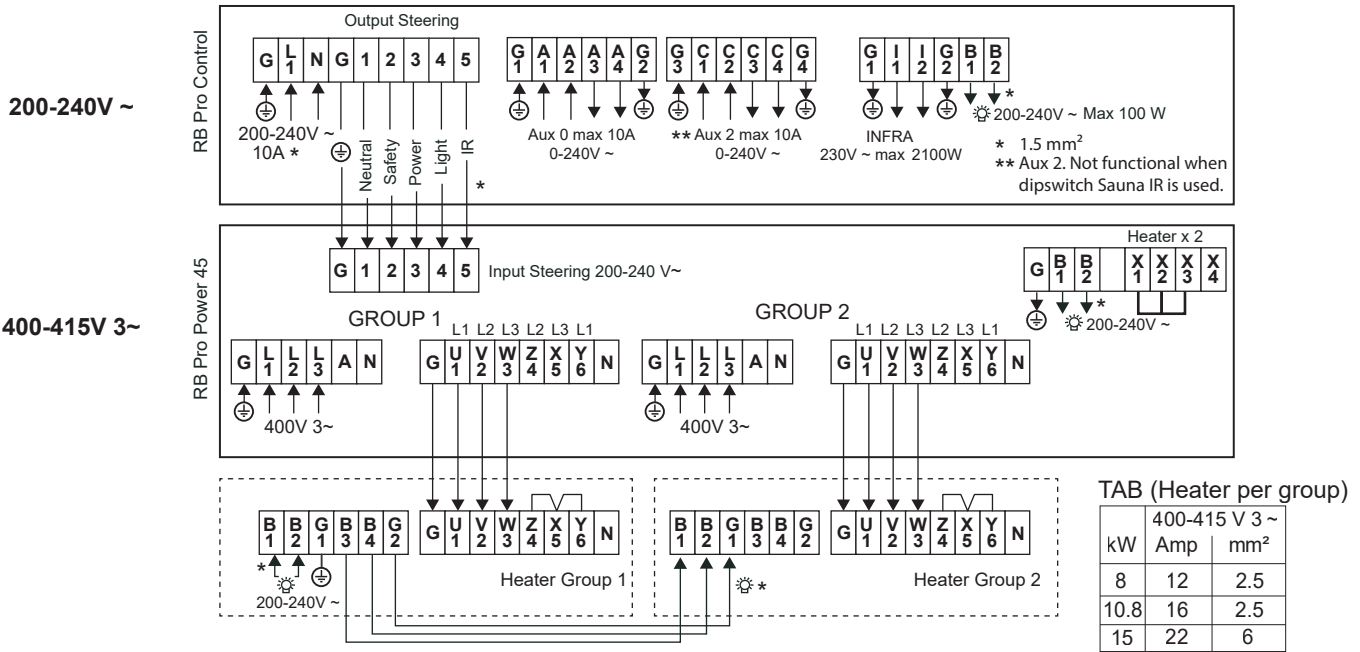
Schema połączeń
Aansluitingsdiagram



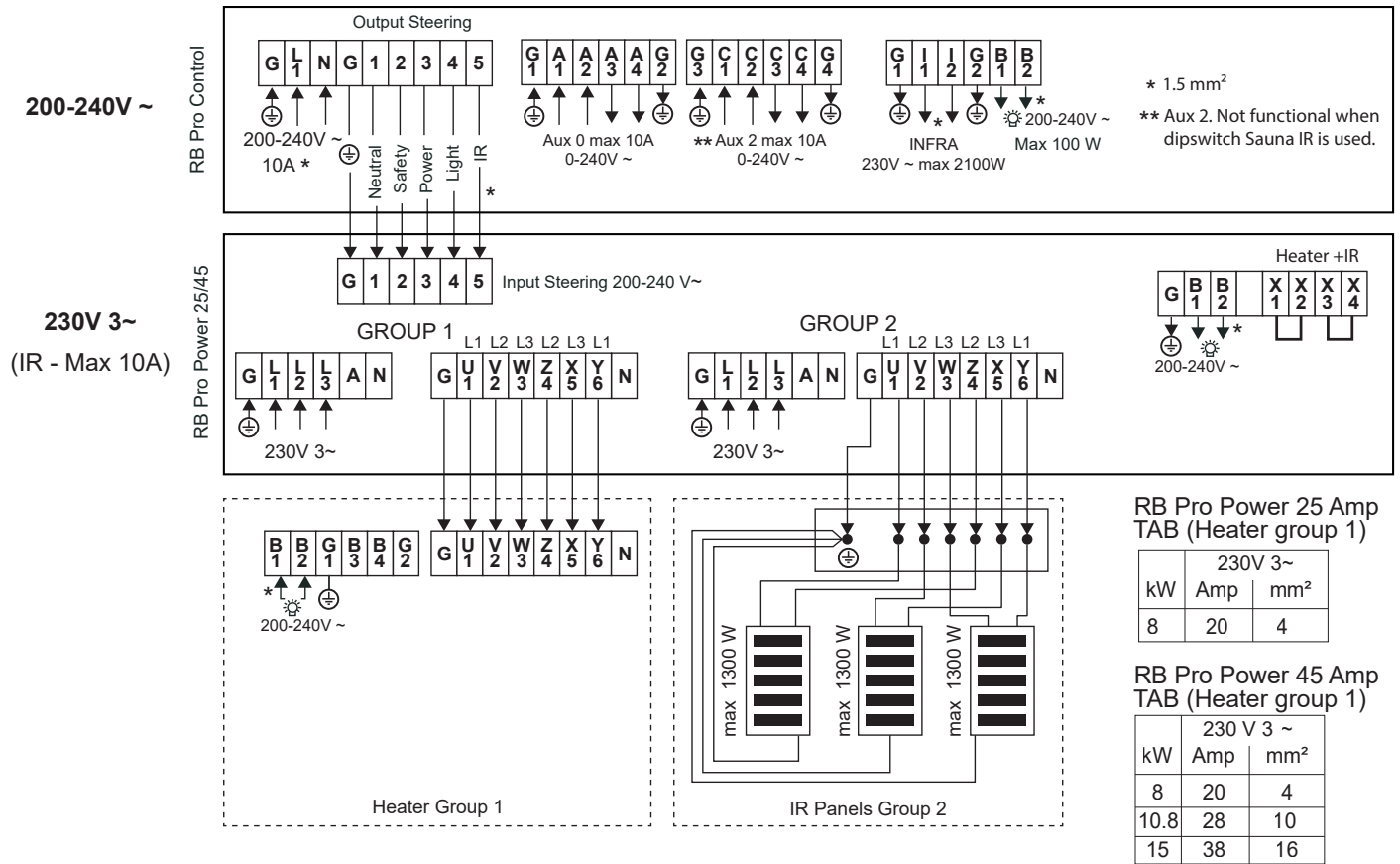
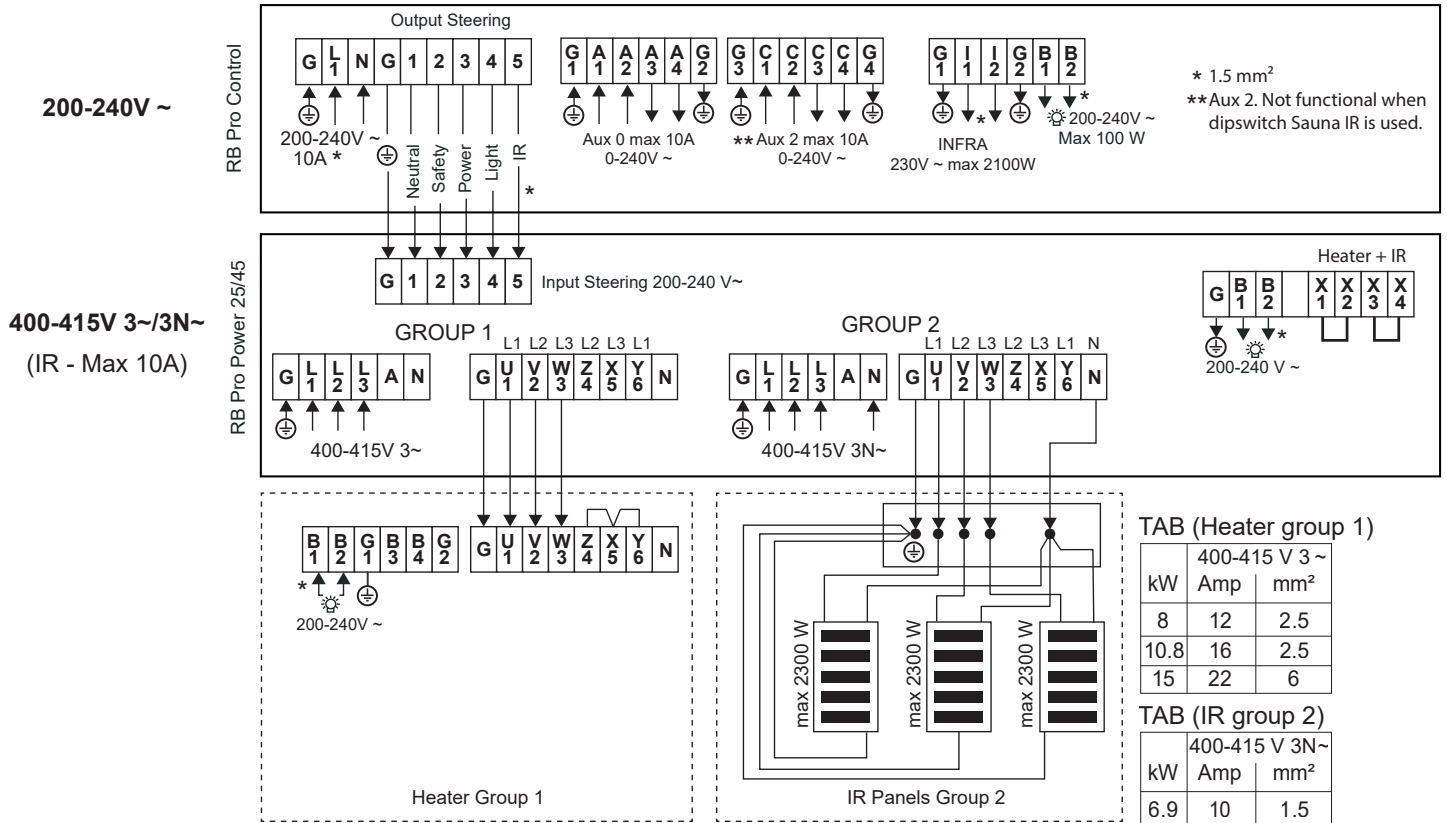
RB PRO POWER 25 AMP - 2 x Heaters



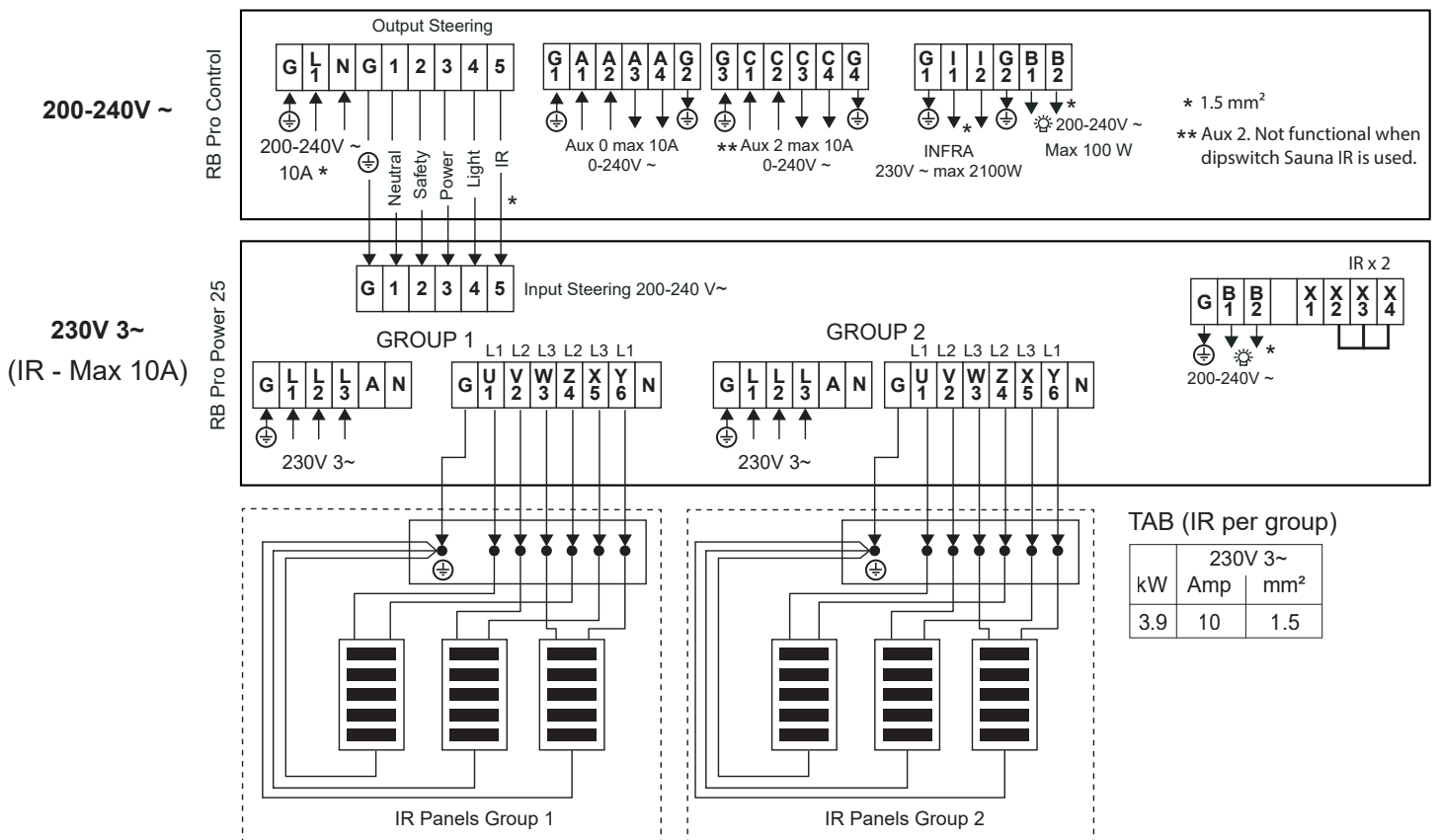
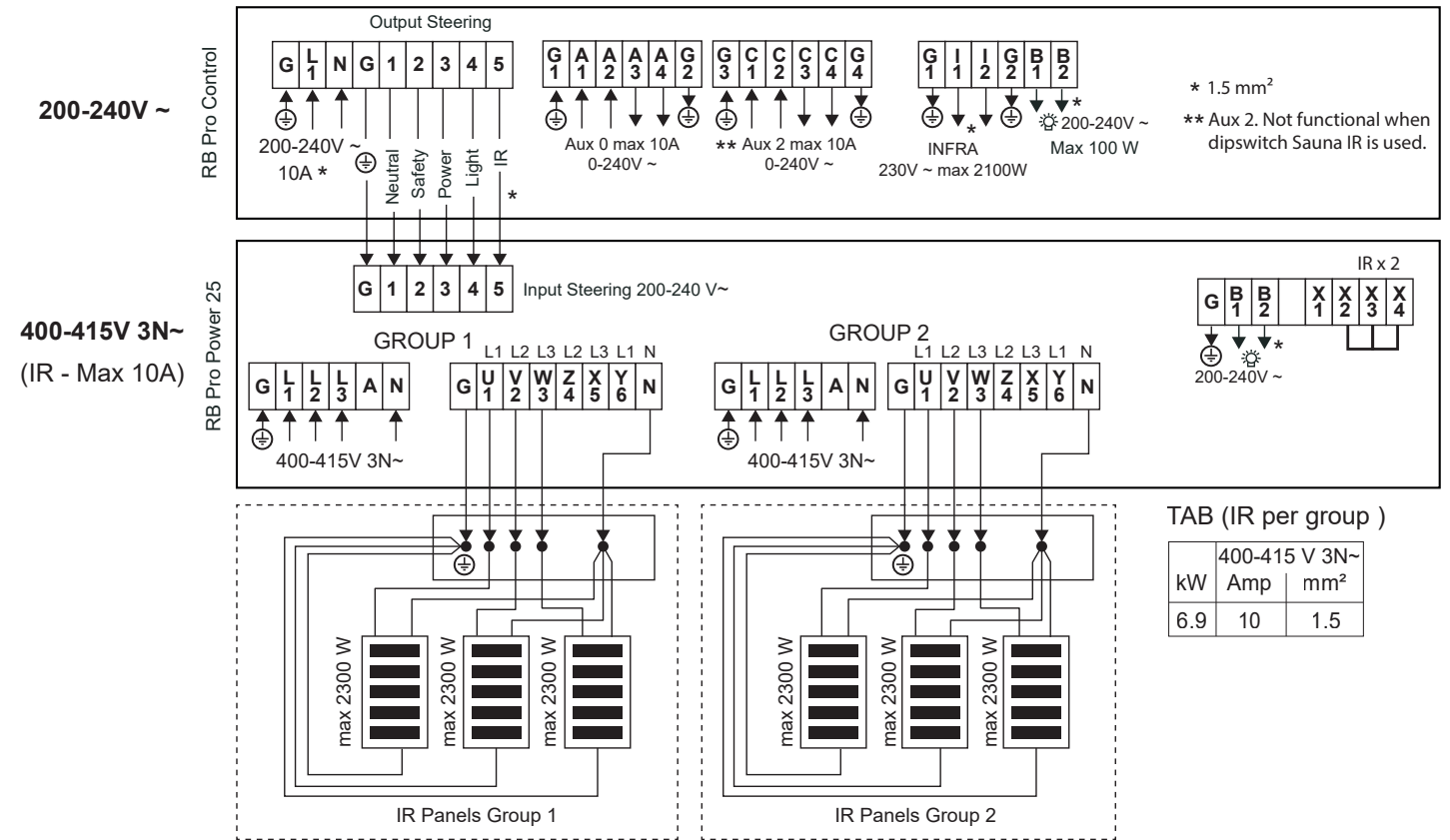
RB PRO POWER 45 AMP - 2 x Heaters



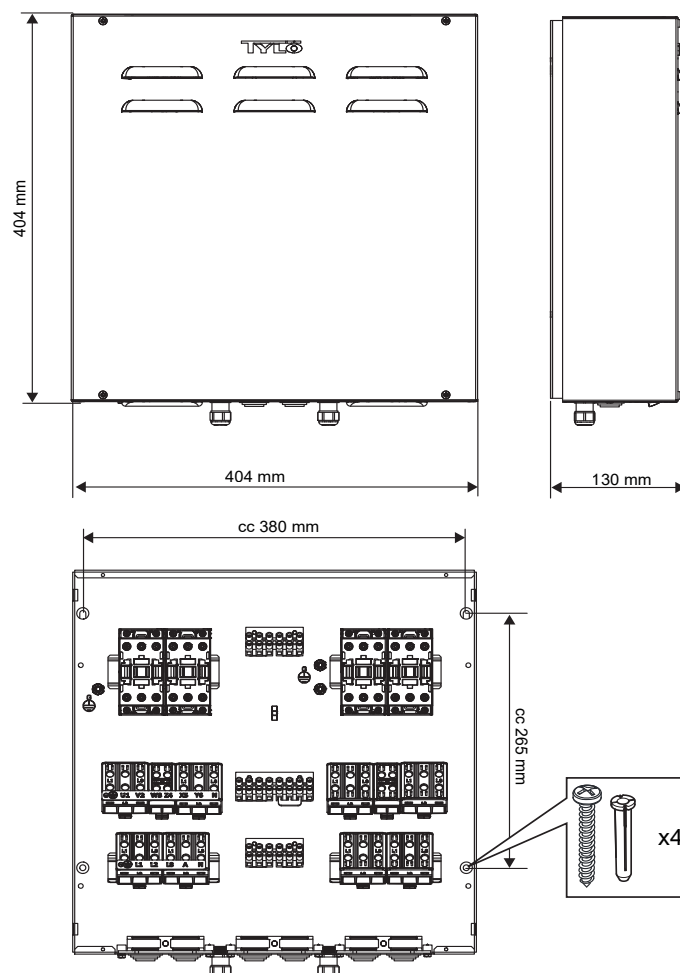
RB PRO POWER 25/45 AMP - Heater + IR



RB PRO POWER 25 AMP - 2xIR



RB PRO POWER



Placering

Montera RB Pro Control i ett torrt och ventilerat utrymme. Max omgivningstemperatur 35 grader Celcius.

Placement

Mount RB Pro Control in a dry and ventilated space. Maximum ambient temperature 35 degrees Celcius.

Aufstellung

Montieren Sie RB Pro Control an einem trockenen und gut belüfteten Ort. Maximale Umgebungstemperatur 35 Grad Celsius.

Emplacement

Installez le Mount RB Pro Control dans un endroit sec et ventilé. Température ambiante maximale : 35 °C.

Umiejscowienie

Urządzenie RB Pro Control należy umieścić w suchym i wentylowanym miejscu. Maksymalna temperatura otoczenia wynosi 35 stopni Celsjusza.

Plaatsing

Monteer RB Pro Control in een droge en geventileerde ruimte. Maximale omgevingstemperatuur 35 graden Celsius.

