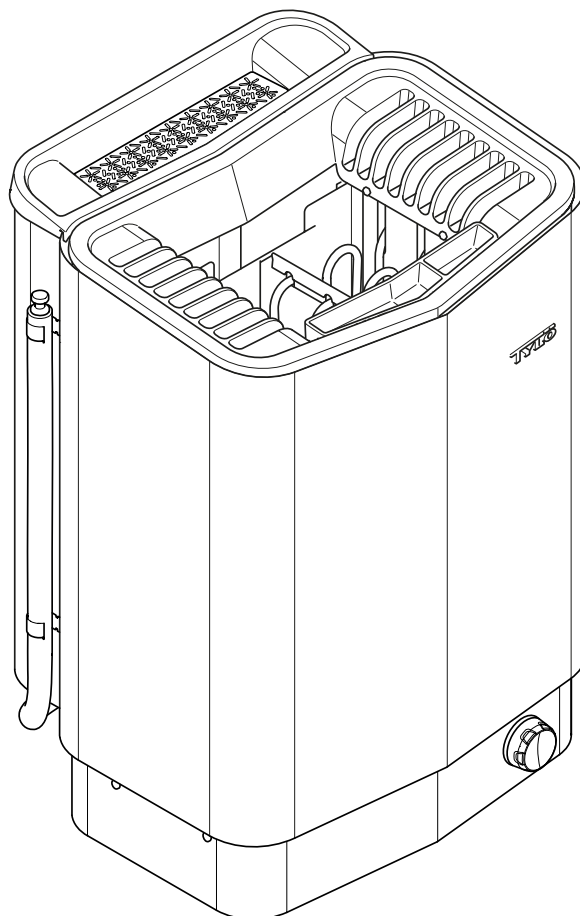


SENSE COMBI *Pure/Elite*

2026-03-20

A



SVENSKA
INSTALLATIONSANVISNING

POLSKI
INSTRUKCJA INSTALACJI

ENGLISH
INSTALLATION GUIDE

NEDERLANDS
INSTALLATIEHANDLEIDING

DEUTSCH
INSTALLATIONSANLEITUNG

FRANÇAIS
NOTICE D'INSTALLATION

SVENSKA - INNEHÅLL

FÖRE INSTALLATION	2
INSTALLATION.....	4
ANSLUTNING/KOPPLINGSSCHEMA	7
EGENKONTROLL AV INSTALLATION	9

ENGLISH - TABLE OF CONTENTS

PRIOR TO INSTALLATION	11
INSTALLATION.....	13
CONNECTION/WIRING DIAGRAM.....	16
SELF-INSPECTION OF THE INSTALLATION	18

DEUTSCH - INHALTSVERZEICHNIS

VOR DER INSTALLATION	20
INSTALLATION.....	22
ANSCHLUSSDIAGRAMM/SCHALTPLAN	25
EIGENINSPEKTION DER INSTALLATION	27

FRANÇAIS - SOMMAIRE

AVANT L'INSTALLATION	29
INSTALLATION.....	31
SCHÉMA DE RACCORDEMENT/BRANCHEMENT	34
AUTOCONTRÔLE DE L'INSTALLATION	36

POLSKI - SPIS TREŚCI

PRZED MONTAŻEM	38
INSTALACJA	40
SCHEMAT POŁĄCZEŃ I OKABLOWANIA.....	43
PRZEGLĄD INSTALACJI WE WŁASNYM ZAKRESIE	45

NEDERLANDS - INHOUD

VOORAFGAANDE AAN DE INSTALLATIE	47
INSTALLATIE.....	49
AANSLUIT- EN BEDRADINGSSCHEMA.....	52
ZELFINSPECTIE VAN DE INSTALLATIE	54

Måttuppgifter / vikt.....	55
Dimensions / weight.....	55
Abmessungen / Gewicht.....	55
Indication des dimensions / poids.....	55
Wymiarowanie / waga.....	55
Aangegeven maten / gewicht.....	55



VARNING!

- **Felaktig ventilation eller felaktig placering av aggregat kan under vissa betingelser medföra torrdestillation med risk för brand!**
- **Otillräcklig isolering av basturummet kan medföra risk för brand!**
- **Användning av felaktiga material i basturum, som t.ex. spånplatta, gips o.s.v. kan medföra risk för brand!**
- **Anslutning av aggregatet skall utföras av behörig elektriker enligt gällande föreskrifter!**
- **Det är ej tillåtet att montera mer än ett bastuaggregat i samma basturum.**
- **Utluftsväntil skall ej mynna ut i det fria. Detta kan påverka aggregatets temperaturskydd då ventilationsriktningen kan bli omvänd.**
- **Eventuellt tomrum ovanför bastutaket får ej vara helt inneslutet, utan måste ha minst ett ventilhål på samma vägg som bastudörren!**
- **Se alltid till att aggregatet ansluts med rätt huvudspänning/fasspänning!**
- **Personer med nedsatt fysisk eller psykisk prestationsförmåga, handikapp, eller liten erfarenhet av eller kunskap om utrustningens användning (t.ex. barn), får endast använda utrustningen under uppsikt av eller enligt instruktioner från den person som ansvarar för deras säkerhet!**
- **Beröring av aggregatets ovan del ger brännskador. Tylö rekommenderar att aggregatskydd alltid används.**
- **Se till att barn inte leker nära aggregatet!**
- **Bastubad kan vara påfrestande för personer med svag hälsa. Rådgör med läkare.**
- **Doftessenser etc kan innebära risk för antändning om de hålls utspädda på stenmagasinet.**
- **Övertäckning av bastuaggregatet medför brandfara.**
- **Använd aldrig doftessens i örtskålen eller vattentanken!**
- **Doftessenser etc. kan innebära risk för antändning om de hålls utspädda på stenmagasinet!**
- **Förväxla ej instruktioner för luftfuktare med instruktioner för vattentank!**
- **Om man håller vatten i luftfuktaren efter att den är upphettad finns det en stor risk att kokande vatten skvätter ut mot de badande. Det är inte lämpligt att stå framför eller sitta på laven framför aggregat om vatten hålls luftfuktaren, då hett vatten kan skvätta ut ganska kraftfullt.**
- **Om stenmagasinet sätts igen med grus och småsten kan rörelementen ta skada till följd av överhettning då luftgenomströmningen inte blir tillräcklig.**
- **Basturummet skall inspekteras innan en omstart av aggregatet sker**
- **Basturummet skall inspekteras innan aggregatet ställs i standby-läge för en fördröjd start**
- **Termostatgivaren måste installeras så att den inte påverkas av inkommande luft**
- **Bastudörren är utrustad med en brytare som bryter standby-läget om dörren öppnas när standby-läget är aktiverat via fjärrstyrningssystemet**
- **Möjlighet för allpolig fränkoppling måste finnas i den fasta installationen enligt gällande regler**
- **Denna apparat kan användas av barn som är 8 år och äldre och av personer med nedsatt kapacitet, förutsatt att de har fått instruktioner och/eller tillsyn när det gäller säker användning av apparaten och att de förstår de potentiella riskerna**
- **Låt inte barn leka med produkten**
- **Barn får inte utföra rengöring eller underhåll av apparaten utan uppsikt**

2 FÖRE INSTALLATION

Delar

Kontrollera att följande delar finns med i emballaget:

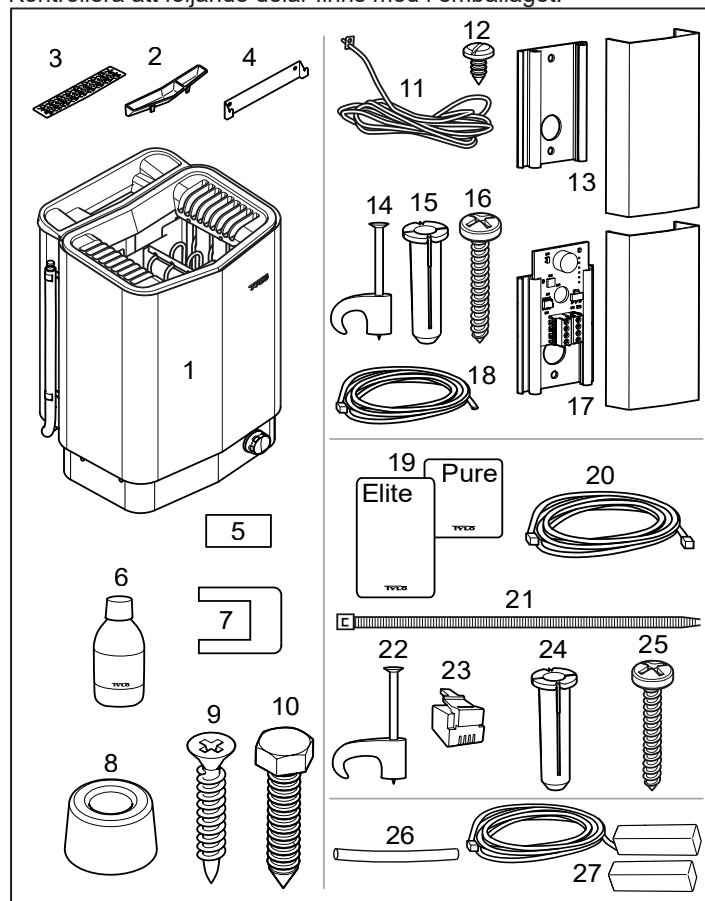


Fig 1: Bastuaggregatets/manöverpanelens delar

1. Bastuaggregat
2. Örtskål/luftfuktare
3. Örtsil
4. Konsol
5. Varningsetikett på tio språk
6. Bastudoft x 1 st
7. Överkopplingsbleck x 3 st
8. Distanser x 4 st
9. Skruvar x 4 st
10. Konsolskruvar x 2 st
11. Tempsensor (Combi Pure)
12. Skruv B4x6,5 (x1 st Combi Pure, x2 st Combi Elite)
13. Sensorkåpa (Combi Pure)
14. Clips TC (3-5) x 10 st
15. Plastplugg 25x5 x 2 st
16. Skruv B6x25 x 2 st
17. Fukt- och tempsensor (Combi Elite)
18. Kabel mellan aggregat och fukt- och tempsensor, RJ10 4P4C, kabellängd 4 m x 1 st (Combi Elite)
19. Manöverpanel (Elite eller Pure)
20. Kabel mellan aggregat och manöverpanel, RJ10 4P4C, kabellängd 5 m x 1 st
21. Buntband
22. Clips C3x5 x 10 st
23. Modularplugg 4, 4/4RJ10 x 2 st
24. Plastplugg 25x5 x 3 st
25. Skruv B6x25 x 3 st
26. Skyddsslang Ø14x150 mm x 3 st, för RJ10 kablar (sensor, manöverpanel, dörrkontakt)
27. Dörrkontakt (Combi Elite)

Kontakta återförsäljare om någon del saknas.

Manöverpanel Pure medföljer Sense Combi Pure.
Manöverpanel Elite medföljer Sense Combi Elite.
Se separata anvisningar.

Krav för installation

För säker användning av aggregatet, kontrollera att följande krav tillgodoses:

- Kabel (EKK) eller elrör (Fk) för anslutning av aggregatet dras på utsidan av värmeisoleringen.
- Kabeldragningarna ska vara korrekt utförda (se Avsnittet Anslutning/kopplingschema, Fig 17).
- Säkringens storlek (A) och strömkabelns storlek (mm²) ska passa aggregatet (se Avsnittet Anslutning/kopplingschema, sidan Fig 17).
- Ventilation av bastu ska utföras enligt instruktioner i denna manual (se Avsnittet Inluftsventilens placering, sidan 4, Avsnittet Utluftsventilens placering, sidan 4).
- Placering av bastuaggregat, manöverpanel och sensor ska ske enligt instruktionerna i denna manual.
- Aggregatets effekt (kW) ska vara anpassat till bastuns volym (m³) (se Tabell 1). Minimivolymen får inte underskidas och maximivolymen får inte överskidas.



NOTERA! En murad stenvägg utan värmeisolering ökar föruppvärmningstiden. Varje kvadratmeter av putsad tak- eller väggyta motsvarar ett tillägg på 1,2–2 m³ till bastuns volym.

Tabell 1: Effekt och bastuvolym

Effekt kW	Bastuvolym min/max m ³
6,6	4-8
8	6-12
10,5	10-18



FARA! Felaktig ventilation eller felaktig placering av aggregat kan under vissa betingelser medföra torrdestillation med risk för brand!



FARA! Otillräcklig isolering av basturummet kan medföra risk för brand!



FARA! Användning av felaktiga material i basturum, som t.ex. spånplatta, gips o.s.v. kan medföra risk för brand!



FARA! Anslutning av aggregatet skall utföras av behörig elektriker enligt gällande föreskrifter!

Verktyg för installation

Följande verktyg/material behövs för montering/anslutning:

- vattenpass,
- skiftnyckel,
- bormaskin,
- skruvmejslar.

Planering av installation

Innan du påbörjar monteringen av bastuaggregatet bör du:

- Planera bastuaggregatets placering (se Avsnittet Aggregatets placering - normalmontage, sidan 3).
- Planera manöverpanelens placering (se medföljande anvisning för manöverpanel för tillåten placering). Se även Avsnittet Manöverpanelens placering, sidan 4.
- Planera sensors placering (se Fig 3 samt Fig 5).
- Placera inluftsventilen (se Avsnittet Inluftsventilens placering, sidan 4).
- Placera utluftsventilen (se Avsnittet Utluftsventilens placering, sidan 4).
- Planera elinstallationen (se Avsnittet Anslutning/kopplingschema, Fig 17).

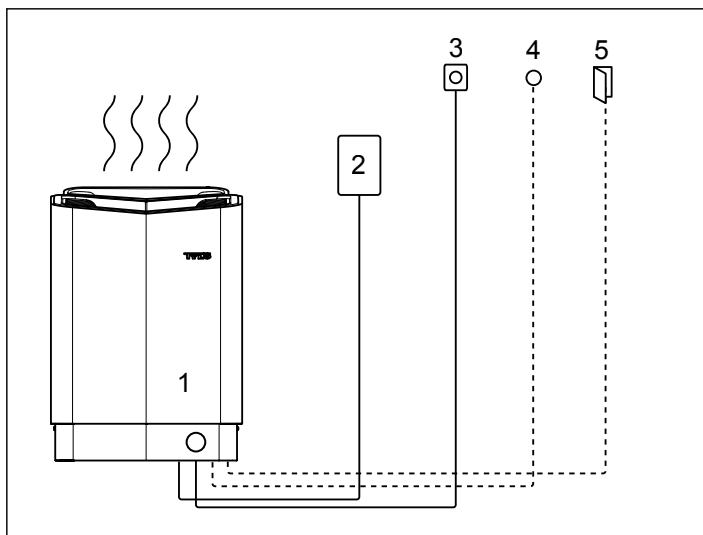


Fig 2: Schematisk översikt av installation

1. Bastuaggregat
2. Manöverpanel
3. Sensor
4. Extern on/off-brytare (tillval, dörrkontakt krävs för funktion)
5. Dörrkontakt (tillval Combi Pure)

Aggregatets placering - normalmontage



FARA! Det är ej tillåtet att montera mer än ett bastuaggregat i samma basturum.

Placera bastuaggregatet:

- på samma vägg som dörren (endast i undantagsfall på sidoväggen, men då mycket nära dörrväggen). Aggregatet kan också placeras i nisch (se Fig 5).
- på säkert avstånd till golvet, sidoväggar och inredning (se Fig 3).

Placera sensorn enligt bilden (se Fig 3).

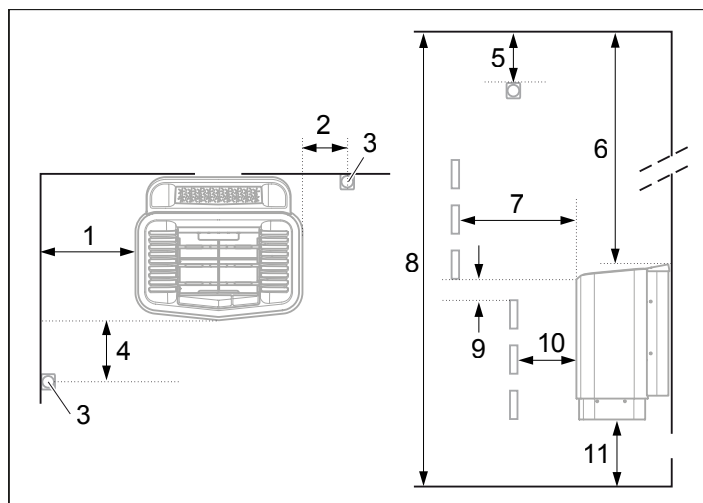


Fig 3: Placering av bastuaggregatet - normalmontage

1. Minsta avstånd till sidovägg: 110 mm
2. Sensorns placering alt 1: 300 mm från aggregat
3. Sensorn
4. Sensorns placering alt 2: 300 mm från aggregatets front
5. Sensorns placering: 150 mm från tak
6. Minsta avstånd till tak: 1030 mm
7. Minsta avstånd till inredning: 100 mm
8. Minsta takhöjd: 1900 mm
9. Minsta avstånd: 20 mm
10. Minsta avstånd till inredning: 30 mm
11. Avstånd till golv: 100-270 mm, (med ben: 100 mm)

Om väggen på vilken sensorn ska installeras är gjord av mycket värmeabsorberande material (t.ex. betong, tegel m.m.) eller om väggen är gjord av härdats glas, kan sensorn placeras i taket med avstånd från aggregatet enligt Fig 4.

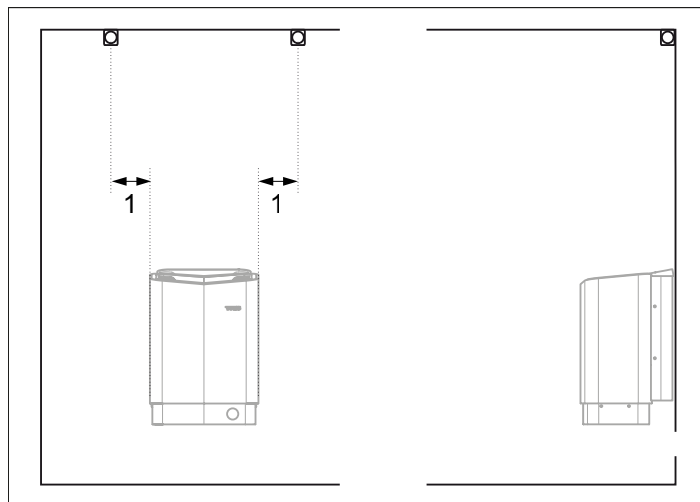


Fig 4: Takmontering av sensorn på aggregatets mittlinje både framifrån och från sidan

1. 300 mm

Aggregatets placering - nischmontage

För att placera bastuaggregatet i nisch:

1. Placera aggregatet på säkert avstånd till golv, sidovägg och inredning (se Fig 5).
2. Placera sensorn enligt bilden (se Fig 5).

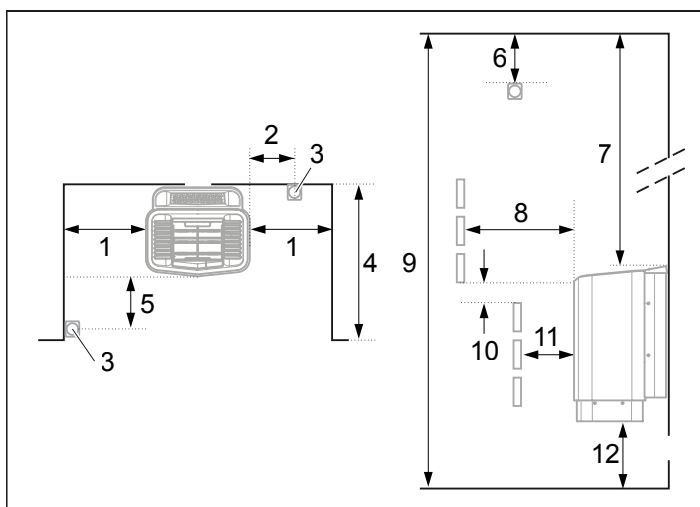


Fig 5: Placering av bastuaggregat - nischmontage

1. Minsta avstånd till sidovägg: 110 mm
2. Sensorns placering alt 1: 300 mm från aggregat
3. Sensorn
4. Max 1000 mm
5. Sensorns placering alt 2: 300 mm från aggregatets front
6. Sensorns placering: 150 mm från tak
7. Minsta avstånd till tak: 1030 mm
8. Minsta avstånd till inredning: 100 mm
9. Minsta takhöjd: 1900 mm
10. Minsta avstånd: 20 mm
11. Minsta avstånd till inredning: 30 mm
12. Avstånd till golv: 100-270 mm, (med ben: 100 mm)

Manöverpanelens placering

Placering utanför basturum rekommenderas om möjligt på grund av lägre omgivningstemperaturer.

Manöverpanelen är tillåten att placeras inne i ett Tylö basturum alternativt egenbyggt basturum vars ventilation är utförd och fungerar enligt Tylö förespråkad ventilation (självdragsprincip). Läs avsnitten *Inluftventilens* och *Utluftventilens placering* i denna anvisning, sidan 4. Manöverpanelen skall alltid placeras utanför basturummet om inte dessa krav är uppfyllda.

Vid placering inne i basturummet så ska manöverpanelen monteras med hänsyn till säkerhetsavstånd och monteringshöjd, se Fig 6.

För privat bruk/hushållsbruk – manöverpanelen måste installeras inom synhåll från basturummet.



VARNING! Vid felaktigt utförd ventilation riskerar monterad manöverpanel inne i basturum att utsättas för högre temperatur än tillåten och kan bli deformerad eller gå sönder. Omgivningstemperatur för manöverpanel får aldrig överstiga 80°C.

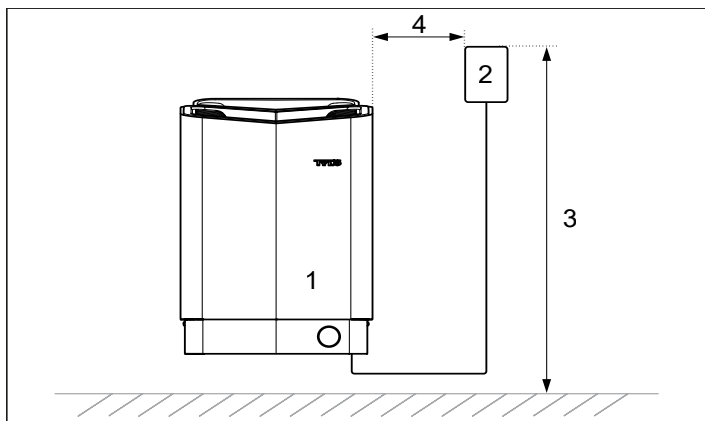


Fig 6: Säkerhetsavstånd/monteringshöjd manöverpanel

1. Aggregat
2. Manöverpanel
3. Max 800 mm
4. Min 300 mm

Inluftventilens placering

Placera inluftventilen rakt genom väggen mitt under aggregatet. Ventilstorlek för en familjebastu ca. 125 cm².

Dörrens luftcirkulation skall samarbeta med varmluften från aggregatet.

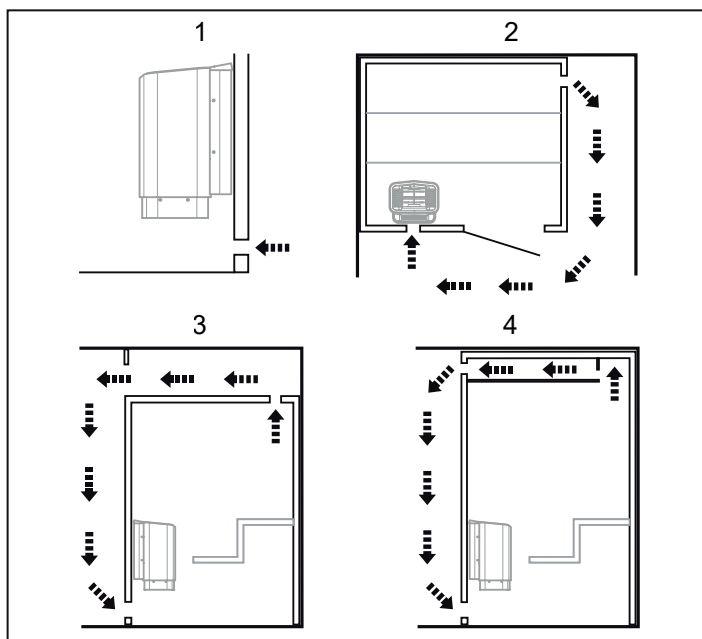


Fig 7: In- och utluftventilens placering

1. Inluftventilens placering.
2. Utluftventilens placering genom bastuvägg.
3. Utluftventilens placering genom tomrum.
4. Utluftventilens placering via trumma.

Utluftventilens placering



FARA! Utluftventil skall ej mynna ut i det fria. Detta kan påverka aggregatets temperaturskydd då ventilationsriktningen kan bli omvänd.



FARA! Eventuellt tomrum ovanför bastutaket får ej vara helt inneslutet, utan måste ha minst ett ventilhål på samma vägg som bastudörren!

Placera utluftventilen:

- med maximalt avstånd till inluftventilen, t.ex. i diagonal (se Fig 7).
- högt på väggen eller i taket (se Fig 7).
- så att den utmynnar till det utrymme som dörr och inluftventilmynnar till.

Utluftventilen ska ha samma area som inluftventilen.

Tillse att utluftventilen är öppen.

Mekanisk ventilation rekommenderas ej p.g.a. risk för felaktig luftväxling som kan påverka aggregatets temperaturskydd negativt.

INSTALLATION

Installation av bastuaggregat

1. Montera konsolen och distanserna på väggen enligt måttsättning (se Fig 8).

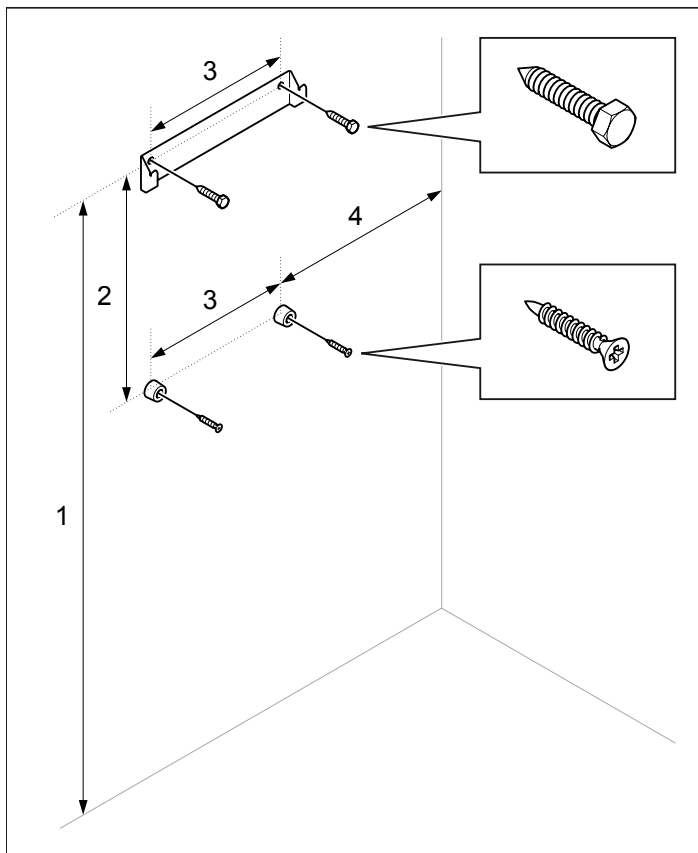


Fig 8: Konsol med skruvar och distanser

1. 760 mm
2. 280 mm
3. 185 mm
4. 230 mm (minsta avstånd)

Förberedelserna för installation görs enklast när aggregatet ligger ner.

För att installera aggregatet:

2. Ta bort locket till vattentanken och lägg aggregatet med fronten upp. Montera vredet (se Fig 9).
3. Lossa skruvarna och öppna luckan (se Fig 9).

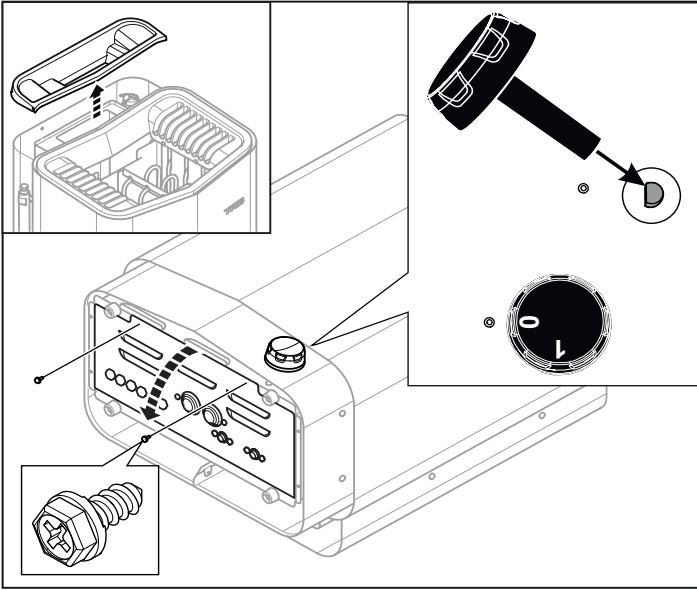


Fig 9: Öppna/stänga luckan



WARNING! Se alltid till att aggregatet ansluts med rätt huvudspänning/fasspänning!

Aggregatet ansluts med vanlig standardledning (Fk eller EKK), godkänd för fast installation. Eventuell enkelledare (Fk) skyddas i elrör (VP) fram till aggregatet.

4. Anslut elkabeln (se Fig 10) enligt kopplingschema (se Fig 17).

5. Dra kablar för manöverpanel och temperatursensor genom kabelgenomföringarna (se Fig 10). Anslut manöverpanelens kabel i en av de fyra RS485-kontakterna (position 6-9) (se Fig 19, 20).
6. **Combi Pure:** Anslut sensorns kabel till NTC-kontakten på kretskortet (position 1) (se Fig 20).
Combi Elite: Anslut fukt- och tempsensorns kabel i en av de fyra RS485-kontakterna (position 6-9) (se Fig 19).
7. Anslut eventuell kabel till belysning (se Fig 10), enligt kopplingschema (se Fig 17).
8. Stäng luckan och skruva i skruvarna (se Fig 9).
9. Häng upp aggregatet på konsolen (se Fig 11).

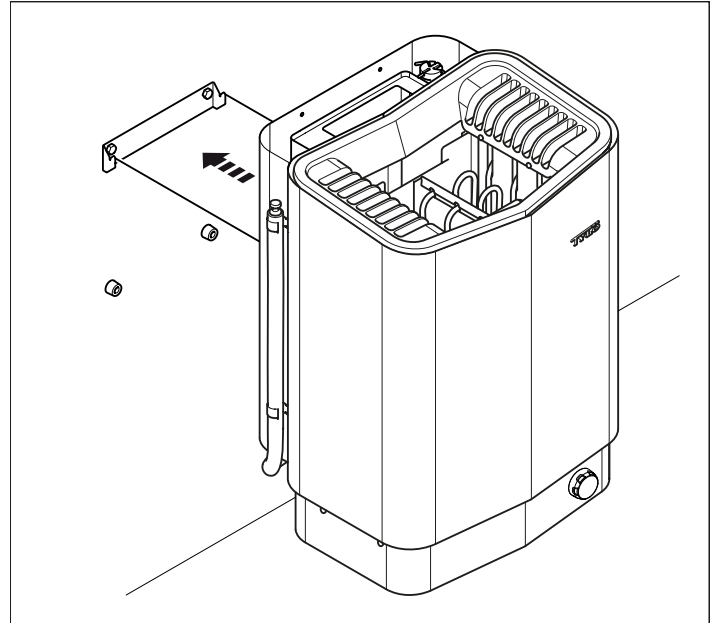


Fig 11: Aggregatet hängs på

10. Montera distanserna mellan aggregatet och väggen (för att hindra aggregatet från att kunna lyftas av) (se Fig 12).

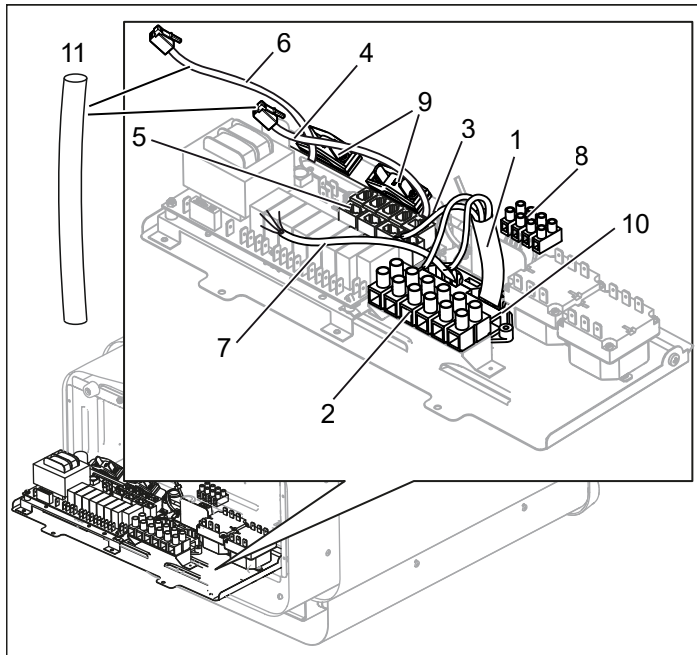


Fig 10: Kretskortet

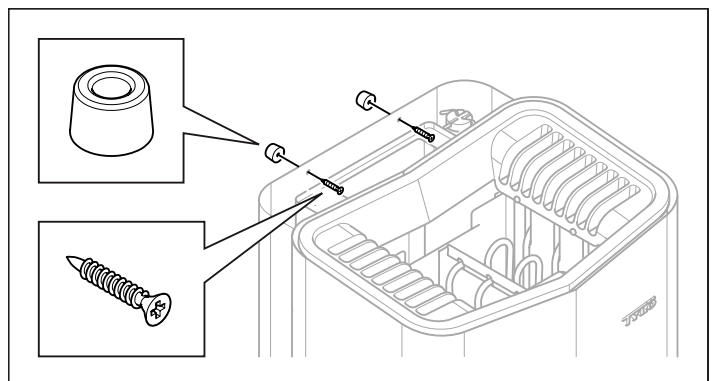


Fig 12: Montera distanserna

- | | |
|---|---|
| 1. Elkabel | 6. Sensorns kabel |
| 2. Plint för inkoppling av elkabel | 7. Eventuell belysningskabel |
| 3. Kabelgenomföring (x5) | 8. Plint för eventuell inkoppling av belysning |
| 4. Manöverpanelens kabel | 9. Dragavlastning för kablar till modularkontakter (x2) |
| 5. Modularkontakter för inkoppling av manöverpanel, sensor etc. | 10. Dragavlastning för elkabel |
| | 11. Skyddsslang för RJ10 kablar |

11. Montera locket till vattentank, örtsil och doftbehållare/luftfuktare (se Fig 13).

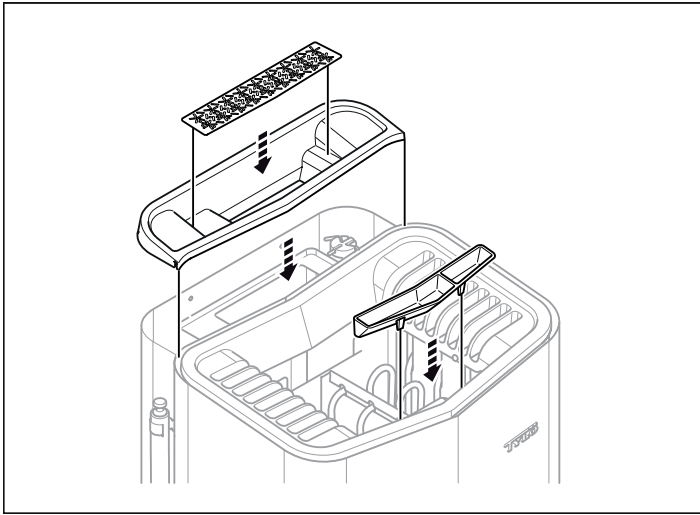


Fig 13: Montering av lock till vattentank, örtsil och doftbehållare/luftfuktare

12. Montera sensorn på väggen se Fig 14 och 15. Termistorledningen kan även dras igenom väggen, se Fig 16A och 16B. Täta eventuella hål i väggen bakom sensorn. Termistorledningen kan förlängas utanför bastun med svagströmsledning (2-, 4-ledare).

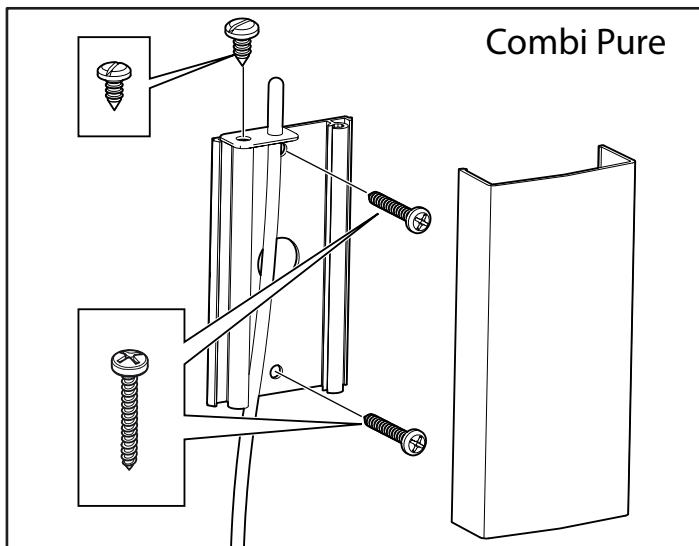


Fig 14: Montering av sensorn - Combi Pure

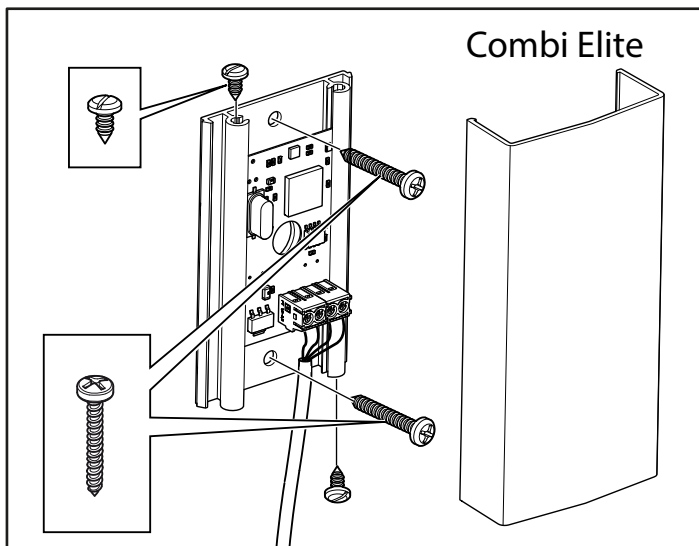


Fig 15: Montering av fukt- och tempsensorn - Combi Elite. Kabeln inne i bastun måste vara värmebeständig. Anslut sensorns kabel (se Fig 18).

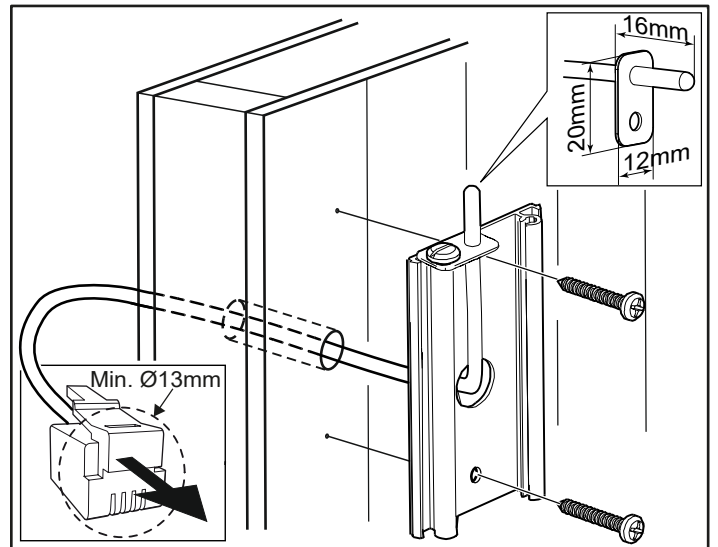


Fig 16A: Ledningsdragning genom vägg. Exemplet visar sensorn för Combi Pure.

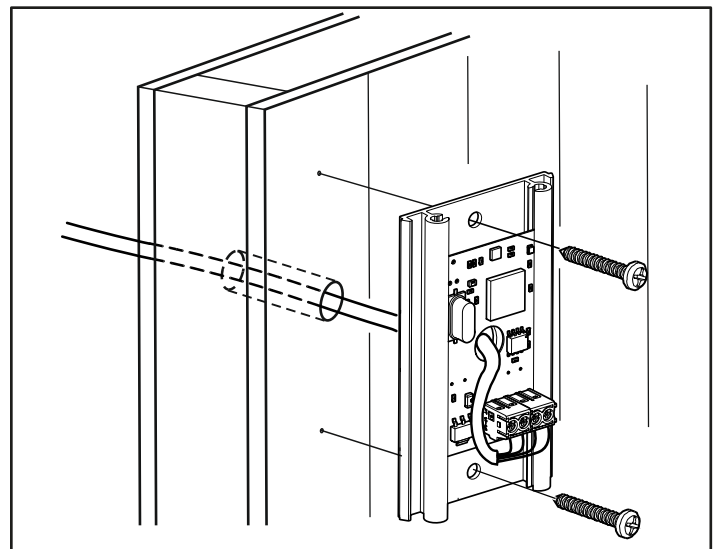


Fig 16B: Ledningsdragning genom vägg. Exemplet visar sensorn för Combi Elite. Anslut sensorns kabel (se Fig 18).

Ovanliga spänningar/fas-tal

Vid inkoppling till spänningar eller fas-tal, som inte anges i kopplingschema Fig 17, kontakta Tylö kundservice.

Extern ON/OFF-brytare (tillval)

Extern ON/OFF-brytare placeras på valfri plats utanför bastun. Brytare fungerar med både impuls eller konstant slutning, kretskortet i aggregat känner automatiskt av vilken slutning som används. Möjlighet finns att se aggregatets status och fel på dörrkontakt ifall brytare har inbyggd led. Se instruktioner som medföljer externbrytaren.

Dörrkontakt (tillval Combi Pure)

Dörrkontakt är ett krav för att kunna använda Pure-panelens förvalstid eller Elite-panelens kalenderfunktion samt fjärrstyra bastun via externbrytare, mobilapplikation eller PC-applikation. Se instruktioner som medföljer dörrkontakten.

ANSLUTNING/KOPPLINGSSCHEMA

TAB	400-415 V 3N~ (C)		200-208 V 3~ (B)		230 V 3~ (B)		200-208 V~ (A) *		230-240 V~ (A) *	
Effekt kW	Strömstyrka amp	Ledningsarea mm ²	Strömstyrka amp	Ledningsarea mm ²	Strömstyrka amp	Ledningsarea mm ²	Strömstyrka amp	Ledningsarea mm ²	Strömstyrka amp	Ledningsarea mm ²
6,6	10	1,5	19	4	17	4	33	10	29	10
8	12	2,5	23	6	20	4	40	16	35	10
10,5	16	2,5	32	10	28	10	-	-	-	-

* 10,5 kW är inte godkänd för enfass i europa

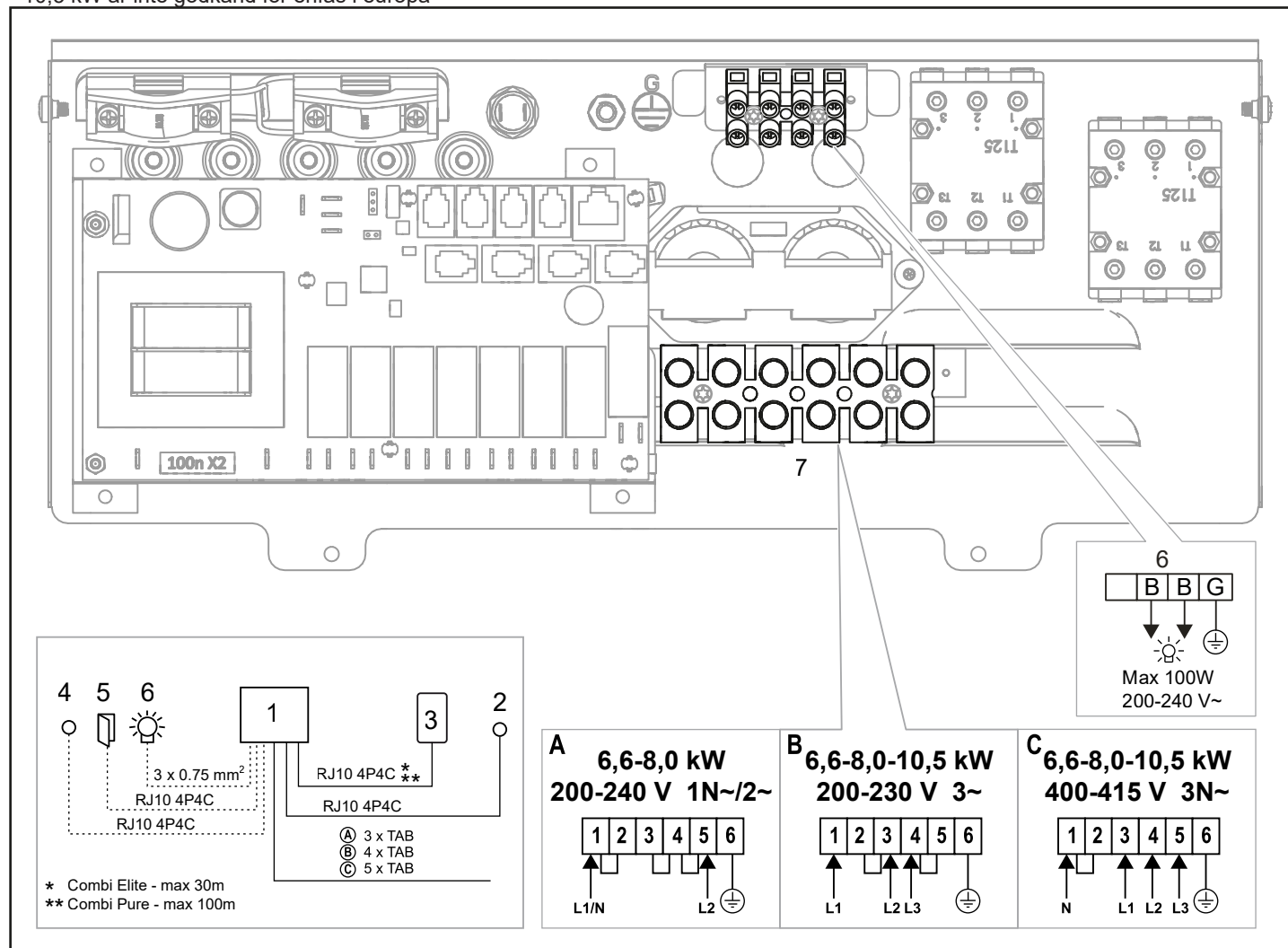


Fig 17: Kopplingschema

1. Aggregat
2. Tempsensor - Combi Pure
2. Fukt- och tempsensor - Combi Elite
3. Manöverpanel
4. Externbrytare (tillval)
5. Dörrkontakt (tillval Combi Pure)
6. Belysning / plint för inkoppling av belysning
7. Plint för inkoppling av elkabel

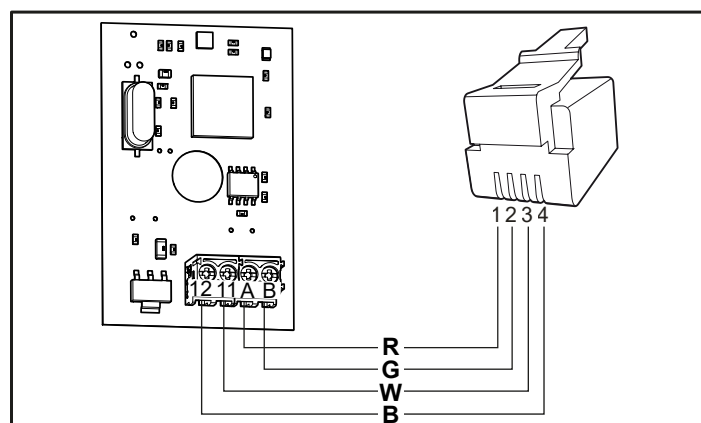


Fig 18: Inkoppling av fukt- och tempsensor - Combi Elite

R=Röd, G=Grön, W=Vit, B=Svart

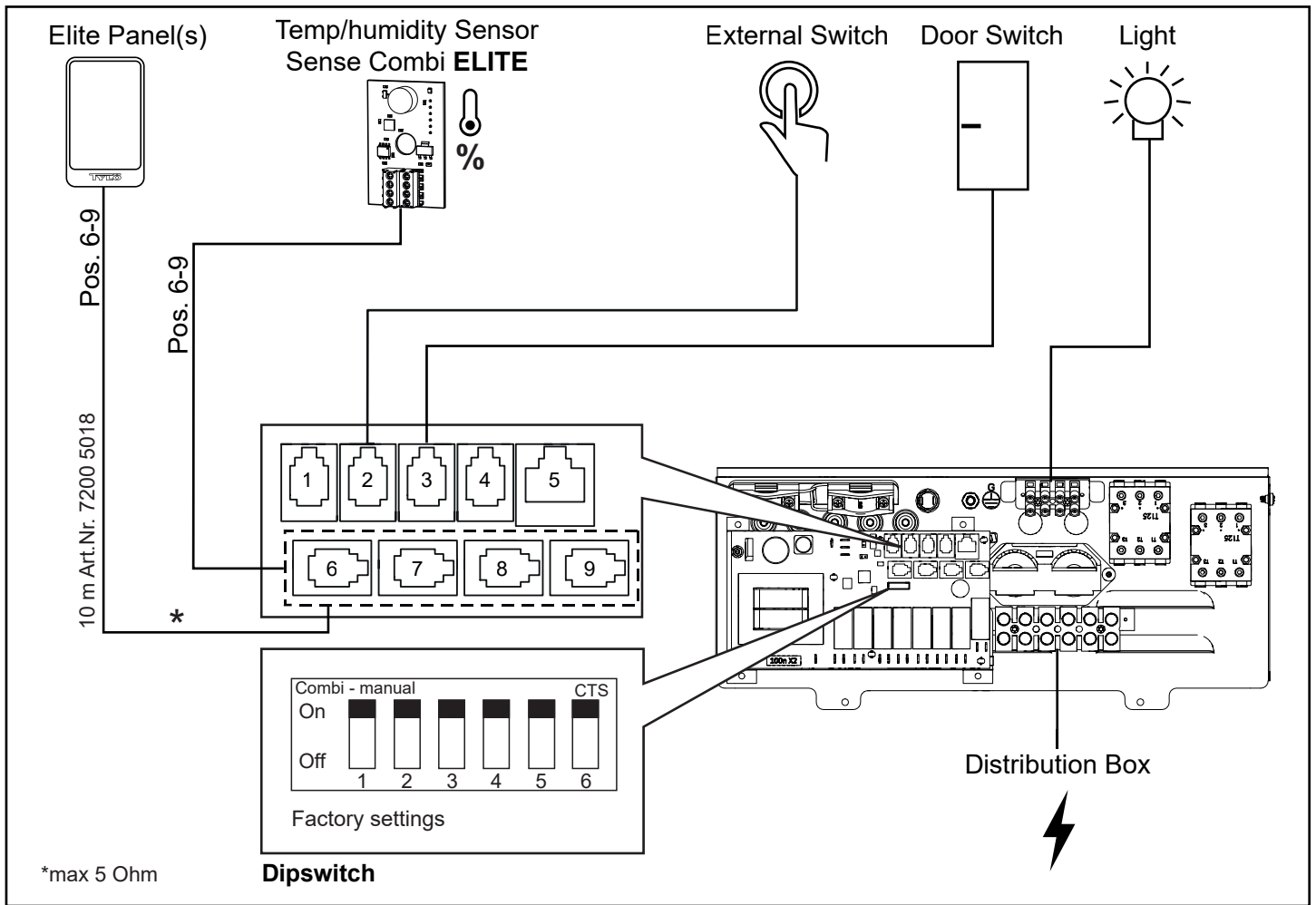


Fig. 19. Schematisk installation Sense Combi Elite

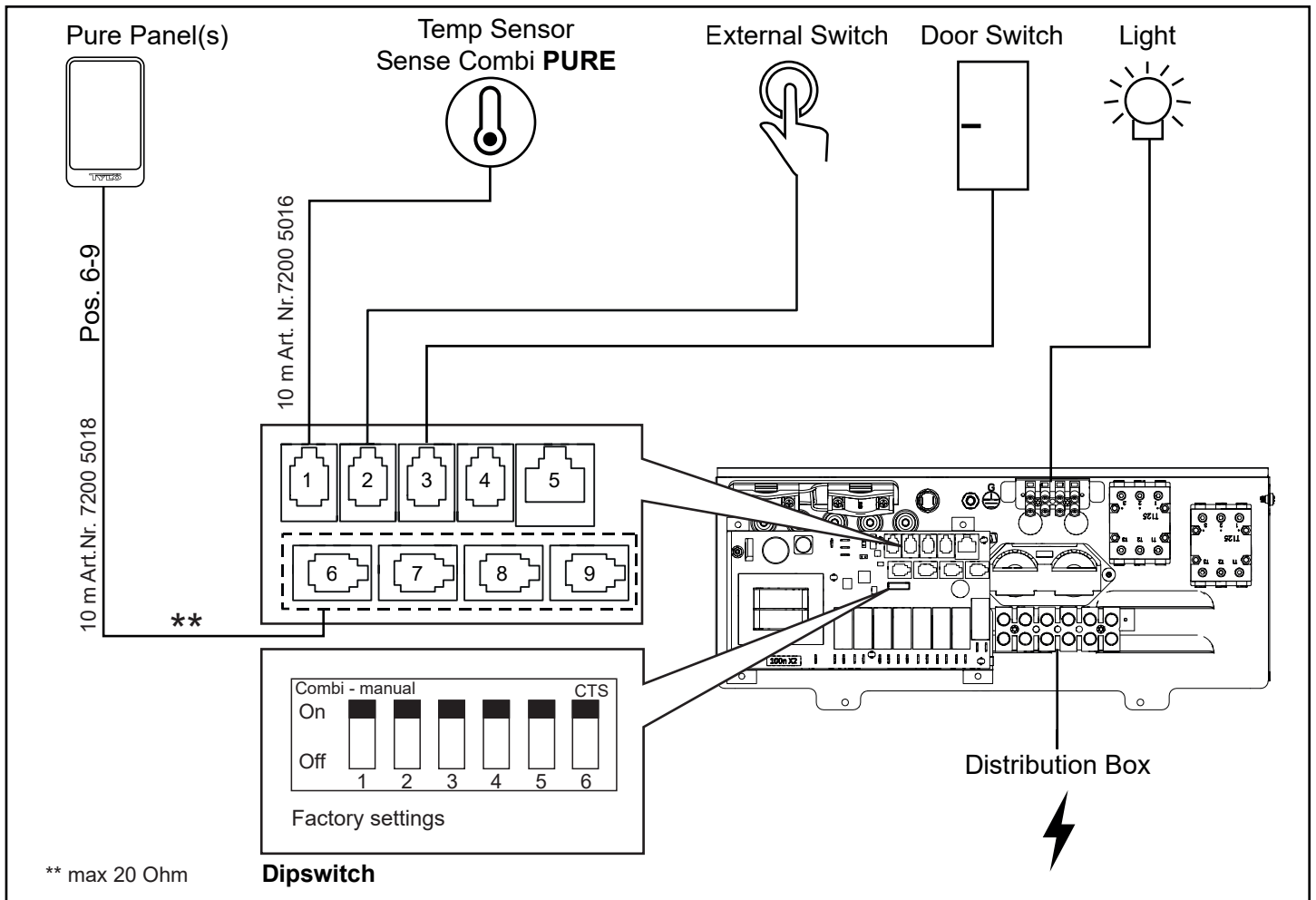


Fig. 20. Schematisk installation Sense Combi Pure

Beskrivning av kablage/modularkontakter

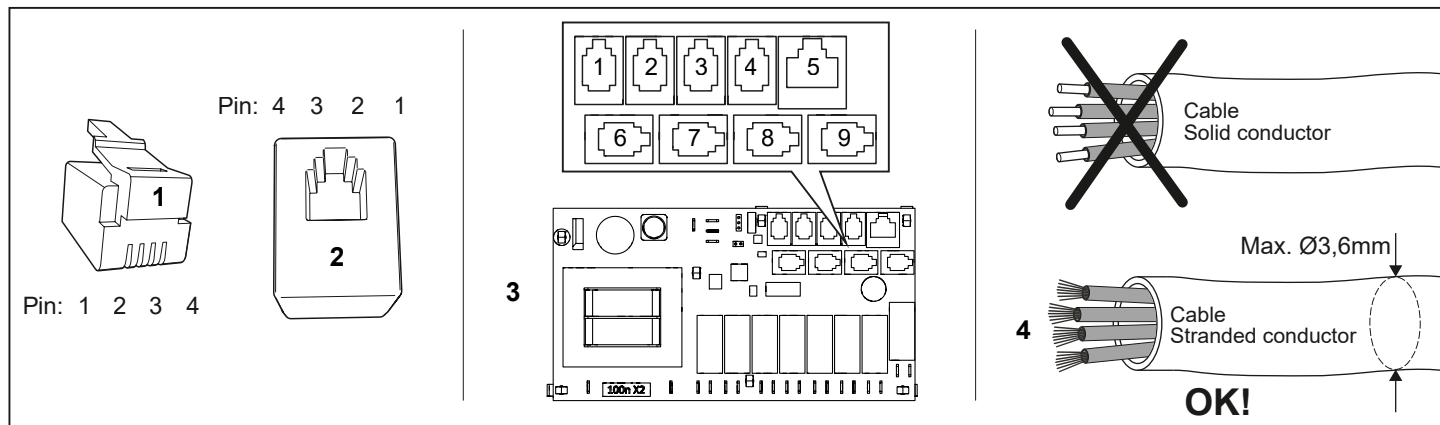


Fig. 21 Modularplugg/modularkontakt, reläkort "high" och ledare flertrådig

1. Modularplugg RJ10, används till kabel (max. kabelarea för kontaktering av modularplugg: 0,14-0,20 mm² / AWG26-AWG24)
2. Modularjack RJ10, sitter monterad på reläkort och manöverpanel
3. Reläkort "high" (Pos. 6-9 vita anslutningar)
4. Kabel/ledare som ansluts till modularplugg skall vara flertrådig

Pos	Enhet		Använd pin	Anmärkning	Pin1	Pin 2	Pin 3	Pin 4
1 - NTC	Tempsensor i rum		2, 3	10kΩ. Kan även kopplas in på pos 4 - SEC/NTC.	Not use	10kΩ	10kΩ	Not use
2 - EXT SWITCH	Externbrytare		3, 4	Start/stopp av drift. Konstant eller impulsslutning.	Not use	Not use	Switch	Switch
	Externbrytare med led-indikering		2, 3, 4	Start/stopp av drift. 12VDC max 40mA. Tylö artikel nr: 90908048	Not use	Led GND	Switch	Switch / Led 12V
3 - DOOR SWITCH	Dörrkontakt (NO)		3, 4	Tylö artikel nr: 90908035	Not use	Not use	Switch	Switch
	Dörrkontakt (NO) med extern larm-indikering		2, 3, 4	12VDC max 40mA. Krävs extern kopplingsbox, saluförs inte.	Not use	Led GND	Switch	Switch / Led 12V
4 - SEC/NTC	Kombinerad tempsensor/ temp skydd i rum	Tempsensor 10kΩ	2, 3	Används endast till vissa produkter.	Sec	10kΩ	10kΩ	Sec
		Temp skydd 130°C	1, 4					
	Adapter för aktivering av drift-status		1, 4	Steam Commercial	Sec	Not use	Not use	Sec
5 - ADD-ON	Extra reläkort		1, 2, 3, 4, 5, 6, 7, 8	Obs! Ej för nätverksanslutning.				
6-9 - RS485	Manöverpaneler		1, 2, 3, 4	Tylö Elite och Pure manöverpanel.	A (RS485)	B (RS485)	12V	GND
	Temp/fuktsensor %		1, 2, 3, 4	Combiaggregat med Elite manöverpanel och Tylarium.	A (RS485)	B (RS485)	12V	GND
	Synkkabel A/B		1, 2	Multisteam och Tylarium. Primär och sekundär enhet.	A (RS485)	B (RS485)	Not use	Not use

Tabell 3: Beskrivning av reläkortets anslutningar



NOTERA! Vid ändring av modularkablage, t. ex. förkortning av ledning, krävs en crimptång.

EGENKONTROLL AV INSTALLATION

För att kontrollera installationen:

1. Slå på huvudspänning till aggregat från elcentral.
2. Försäkra dig om att manöverpanelen lyser .
3. Starta aggregatet (se Bruksanvisning).
4. Kontrollera att alla de tre rörelementen går igång (blir röda).

Denna bruksanvisning bör sparas!

Vid eventuella problem, kontakta inköpsstället.

© Eftertryck, helt eller delvis, är förbjudet utan Tylös skriftliga tillstånd. Rätt till ändringar i material, konstruktion och design förbehålls.



WARNING!

- ***Poor ventilation or heater positioning may lead to dry distillation, posing a fire risk under certain circumstances!***
- ***Insufficient insulation of the sauna cabin may pose a fire risk!***
- ***Use of the wrong materials in the sauna cabin, such as particle board, drywall, etc., may pose a fire risk!***
- ***The heater must be connected by a qualified electrician pursuant to applicable regulations!***
- ***No more than one heater may be installed in the same sauna cabin.***
- ***The air exhaust vent must not lead outdoors. This could cause the ventilation direction to be reversed, which may negatively affect the heater temperature cut-out.***
- ***Any gap above the sauna ceiling should not be sealed without leaving at least one vent hole on the same wall as the sauna door!***
- ***Always check that the heater is connected to the correct main/phase voltage!***
- ***Anyone with a mental or physical disability or little experience or knowledge of how to use the equipment (e.g. children) must be instructed or supervised by someone responsible for their safety.***
- ***Touching the upper parts of the heater may cause burn injuries. Tylö recommends always using the heater screen.***
- ***Never allow children to play near the heater!***
- ***Saunas are not recommended for people in poor health. Please consult a doctor.***
- ***Fragrant essences and similar products may ignite, if poured directly onto the stones.***
- ***Covering the heater may cause a fire.***
- ***Never put fragrances in the herb bowl or water reservoir.***
- ***Fragrant essences etc. may ignite if poured directly onto the stones.***
- ***Do not confuse the instructions for the air humidifier with those for the water reservoir.***
- ***Do not pour water into the fragrance holder once it has been heated up, as this can cause boiling water to splash on the sauna occupants. Do not stand or sit in front of the heater while water is being poured into the fragrance holder, as hot water can spray out suddenly.***
- ***If the stone compartment fills up with gravel and small stones, the tubular element can be damaged as a result of overheating, as air flow will be insufficient.***
- ***The sauna room or cabin is to be inspected before either restarting the timer or by switching on the appliance by a separate remote-control system***
- ***The sauna room or cabin is to be inspected before setting the appliance to a standby mode for a delayed start***
- ***Thermostat sensors have to be installed so that they are not influenced by incoming air***
- ***The door of the sauna room or cabin is fitted with an interlock such that the stand-by mode setting for remote operation is disabled if the sauna door or cabin door is opened when the stand-by mode setting for remote operation is set***
- ***Means for full pole disconnection must be incorporated in the fixed wiring in accordance with the wiring rules***
- ***This appliance can be used by children aged from 8 years and above and persons with reduced physical, sensory or mental capabilities or lack of experience and knowledge if they have been given supervision or instruction concerning use of the appliance in a safe way and understand the hazards involved***
- ***Children shall not play with the appliance***
- ***Cleaning and user maintenance shall not be made by children without supervision***

PRIOR TO INSTALLATION

Parts

Check that the following parts are included in the packaging:

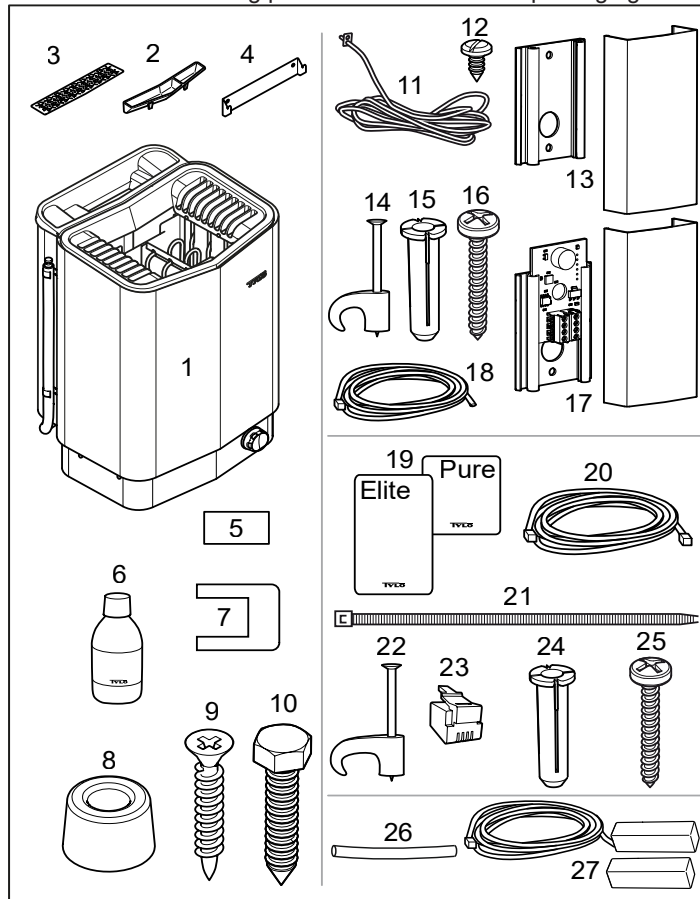


Figure 1: Sauna heater/control panel parts

1. Sauna heater
2. Herb bowl/air humidifier
3. Herb bowl
4. Brackets
5. Warning sticker in ten languages
6. Sauna fragrance x 1
7. Connectors x 3
8. Spacers x 4
9. Screws x 4
10. Bracket screws x 2
11. Temp.sensor 4 m (Combi Pure)
12. Screw B4x6,5 (x 1 Combi Pure, x 2 Combi Elite)
13. Sensor cover (Combi Pure)
14. Clips TC (3-5) x 10 pieces
15. Plastic plugs 25x5 x 2 pcs
16. Screws B6x25 x 2 pcs
17. Humidity- and temperature sensor (Combi Elite)
18. Cable between heater and humidity- and temperature sensor, RJ10 4P4C, cable length 4 m x 1 pce (Combi Elite)
19. Control panel (Elite or Pure)
20. Cable between heater and control panel, RJ10 4P4C, cable length 5 m x 1 pce
21. Cable tie
22. Clips C3x5 x 10 pieces
23. Modular plug 4, 4/4RJ10 x 2
24. Plastic plugs 25x5 x 3 pcs
25. Screws B6x25 x 3 pcs
26. Protection hose Ø14x150 mm x 3 pcs, for RJ10 cables (sensor, control panel, door switch)
27. Door contact (Combi Elite)

Contact your dealer if anything is missing.

Control panel Pure is supplied with Sense Combi Pure.
Control panel Elite is supplied with Sense Combi Elite.
See separate guides.

Installation requirements

To ensure safe use of the heater, check that the following criteria are met:

- Cable (EKK) or electrical ducting (Fk) for connecting the heater must be run on the outside of the heat insulation.
- The cables must be run correctly (see the Connection/wiring diagram section, Figure 17).
- The fuse size (A) and the power cable size (mm²) must be suitable for the heater (see the Connection/wiring diagram section, Figure 17).
- The sauna ventilation must comply with the instructions in this manual (see the Air intake valve positioning section, page 13, the Air exhaust valve positioning section, page 13).
- The position of the sauna heater, control panel and sensors must comply with the instructions in this manual.
- The heater's output (kW) must be adapted to the sauna's volume (m³) (see Table 1). The minimum and maximum volumes must not be exceeded.



NOTE! A brick wall without heat insulation increases the warm-up time. Each square meter of plastered ceiling or wall surface equals an additional 1.2–2 m³ of sauna volume.

Table 1: Output and sauna volume

Output kW	Sauna volume min./max. m ³
6,6	4-8
8	6-12
10,5	10-18



DANGER! Poor ventilation or heater positioning may lead to dry distillation, posing a fire risk under certain circumstances!



DANGER! Insufficient insulation of the sauna cabin may pose a fire risk!



DANGER! Use of the wrong materials in the sauna cabin, such as particle board, drywall, etc., may pose a fire risk!



DANGER! The heater must be connected by a qualified electrician pursuant to applicable regulations!

Installation tools

The following tools and materials are needed for installation and connection:

- water level,
- adjustable spanner,
- electric drill,
- screwdrivers.

Installation planning

Before starting to install your sauna heater:

- Plan the sauna heater positioning (see the Heater positioning - normal installation section, page 12).
- Plan the control panel positioning (see the attached instructions for the control panel for allowable positioning). See also the Control Panel section on page 13.
- Plan the sensor positioning (see Figure 3 and Figure 5).
- Position the air intake vent (see the Air intake vent positioning section, page 13).
- Position the air exhaust vent (see the Air exhaust vent positioning section, page 13).
- Plan the electrical installation (see the Connection/wiring diagram section, Figure 17).

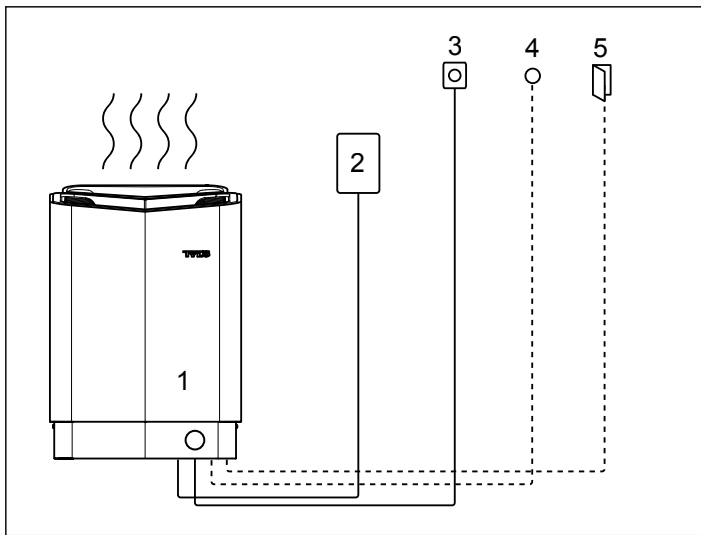


Figure 2: Schematic diagram of installation

1. Sauna heater
2. Control panel
3. Sensor
4. External on/off switch (option, door contact needed for function)
5. Door contact (option Combi Pure)

Positioning the heater - normal installation



DANGER! No more than one heater may be installed in the same sauna cabin.

Position the sauna heater:

- on the same wall as the door (or the side wall if very close to the door wall). The heater may also be placed in a recess (see Figure 5).
- Position the heater at a safe distance from the floor, side walls and interior fittings (see Figure 3).

Position the sensor according to the picture (see Figure 3).

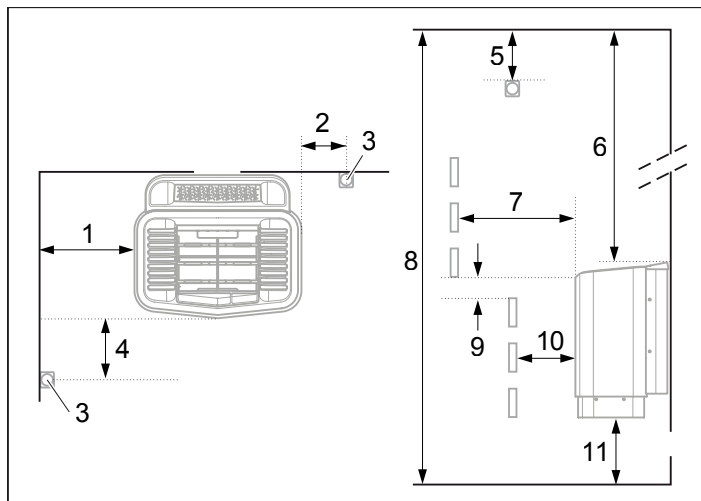


Figure 3: Positioning the heater - normal installation

1. Minimum distance from side wall: 110 mm
2. Sensor position alt 1: 300 mm from heater
3. Sensor
4. Sensor position alt 2: 300 mm from heater front
5. Sensor position: 150 mm from ceiling
6. Minimum distance from ceiling: 1030 mm
7. Minimum distance from interior fittings: 100 mm
8. Minimum ceiling height: 1900 mm
9. Minimum distance: 20 mm
10. Minimum distance from interior fittings: 30 mm
11. Distance from floor: 100-270 mm (with legs: 100 mm)

If the wall on which the sensor is to be installed is made of highly heat-absorbing material (e.g. concrete, brick, etc.), or of hardened glass, the sensor may be installed in the ceiling at a distance from the heater, according to Figure 4.

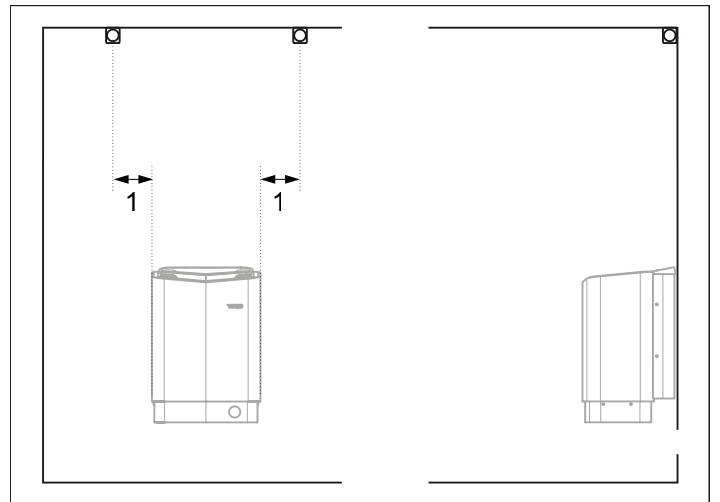


Figure 4: Sensor installation on ceiling on centreline of heater as seen from the front and side

1. 300 mm

Positioning the heater - recess installation

To position the sauna heater in a recess:

1. Position the heater at a safe distance from the floor, side walls and interior fittings (see Figure 5).
2. Position the sensor according to the picture (see Figure 5).

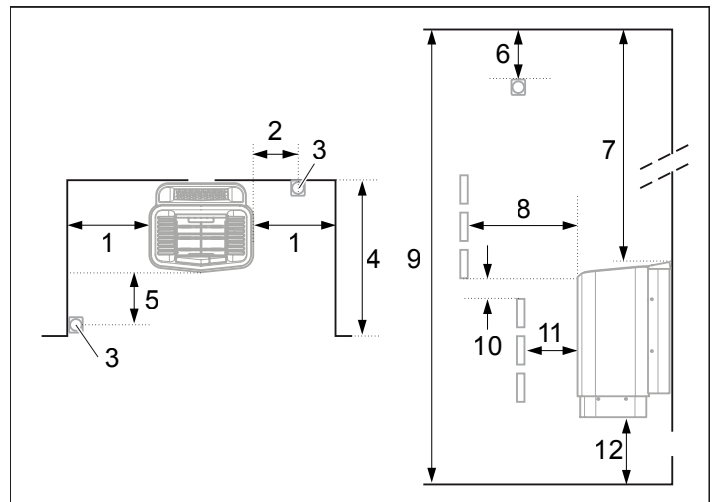


Figure 5: Positioning the heater - recess installation

1. Minimum distance from side wall: 110 mm
2. Sensor position alt 1: 300 mm from heater
3. Sensor
4. Max. 1000 mm
5. Sensor position alt 2: 300 mm from heater front
6. Sensor position: 150 mm from ceiling
7. Minimum distance from ceiling: 1030 mm
8. Minimum distance from interior fittings: 100 mm
9. Minimum ceiling height: 1900 mm
10. Minimum distance: 20 mm
11. Minimum distance from interior fittings: 30 mm
12. Distance from floor: 100-270 mm (with legs: 100 mm)

Placement of the control panel

Where possible, placement of the control panel outside the sauna room is recommended due to lower ambient temperatures. The control panel may be placed inside a Tylö sauna room or a self-built sauna room with correct ventilation which operates according to Tylö-recommended ventilation (natural ventilation principle). Read the sections titled, Positioning the intake vent and Positioning the outlet vent in these instructions. The control panel must always be placed outside the sauna cabin if these requirements are not met. If installing the control panel inside the sauna cabin, it should be positioned with regard to safety distances and installation height, see Fig 6. For private/domestic use – the Control panel must be installed within line of sight of the sauna room.

WARNING! With incorrect ventilation, a control panel fitted inside the sauna cabin may be exposed to excessive temperatures, which can cause the control panel to become deformed or defective. The ambient temperature around the control panel should never exceed 80°C.

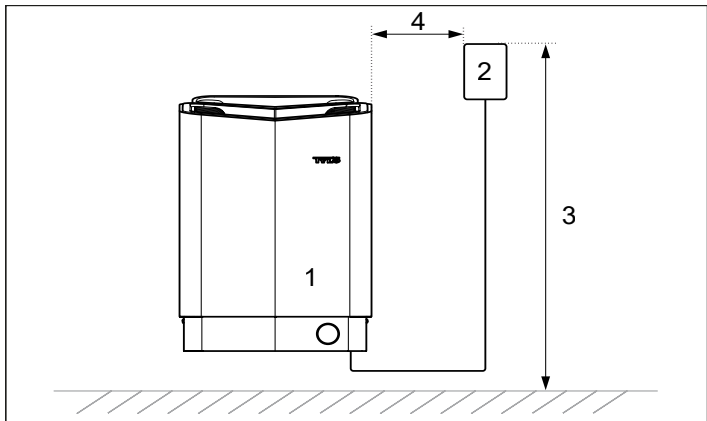


Figure 6: Safety distance / installation height, control panel

- 1. Heater
- 2. Control panel
- 3. Max. 800 mm
- 4. Min. 300 mm

Positioning the inlet vent

Install the inlet vent straight through the wall under the centreline of the heater. Vent size for a family sauna approx. 125 cm². The air circulation from the door must concord with the hot air circulation from the heater.

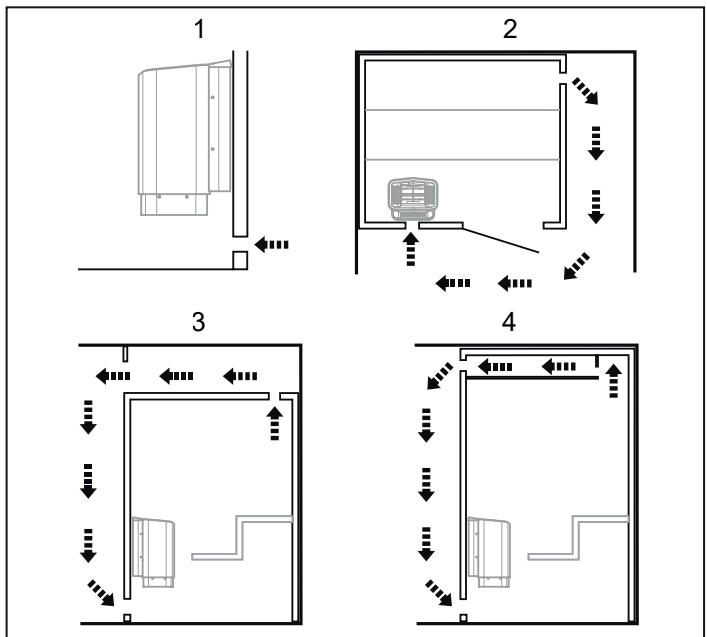


Figure 7: Positioning the air intake and exhaust vents

- 1. Inlet vent position.
- 2. Outlet vent position through the sauna wall.
- 3. Outlet vent position through the cavity.
- 4. Outlet vent position via duct.

Positioning the outlet vent

DANGER! The air exhaust vent must not lead outdoors. This could cause the ventilation direction to be reversed, which may negatively affect the heater temperature cut-out.

DANGER! Any gap above the sauna ceiling should not be sealed without leaving at least one vent hole on the same wall as the sauna door!

Position the outlet vent

- at the maximum possible distance from the air intake vent, e.g. diagonally (see Figure 7).
- high on the wall or in the ceiling (see Figure 7).
- so that it vents into the space that the door and air intake vent open into.

The outlet vent must have the same area as the inlet vent. Ensure that the outlet vent is open.

Mechanical ventilation is not recommended due to the risk of poor air exchange, which can negatively affect the heater temperature cut-out.

INSTALLATION

Sauna heater installation

- 1. Attach the bracket and spacers to the wall following the specified dimensioning (see Figure 8).

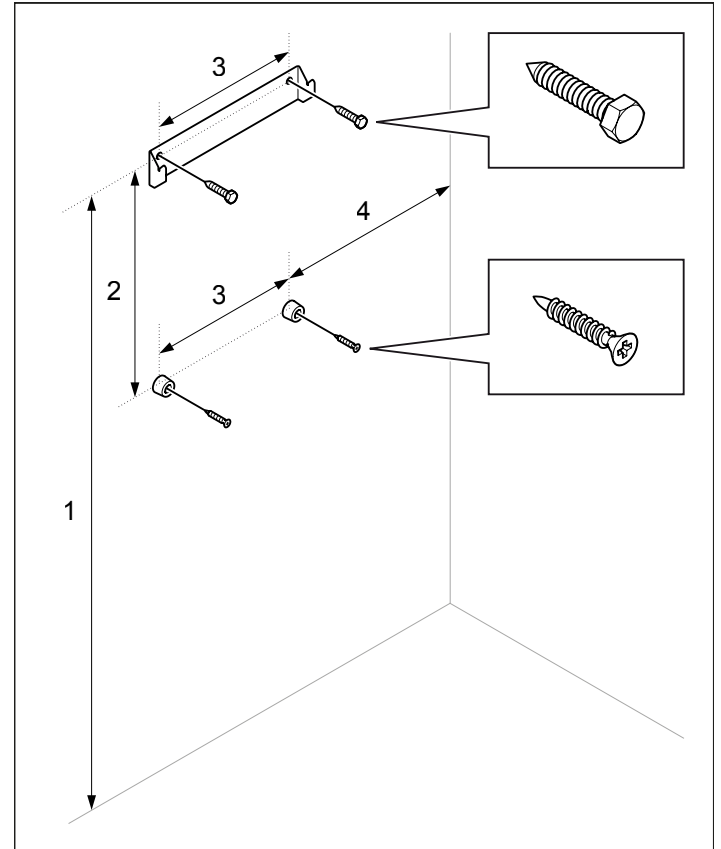


Figure 8: Bracket with screws and spacers

- 1. 760 mm
- 2. 280 mm
- 3. 185 mm
- 4. 230 mm (minimum distance)

14

It is easiest to prepare for installation with the heater lying down. To install the heater:

2. Remove the cover to the water reservoir and lay the heater down with the front facing upwards. Install the knob (see Figure 9).
3. Undo the screws and open the cover (see Figure 9).

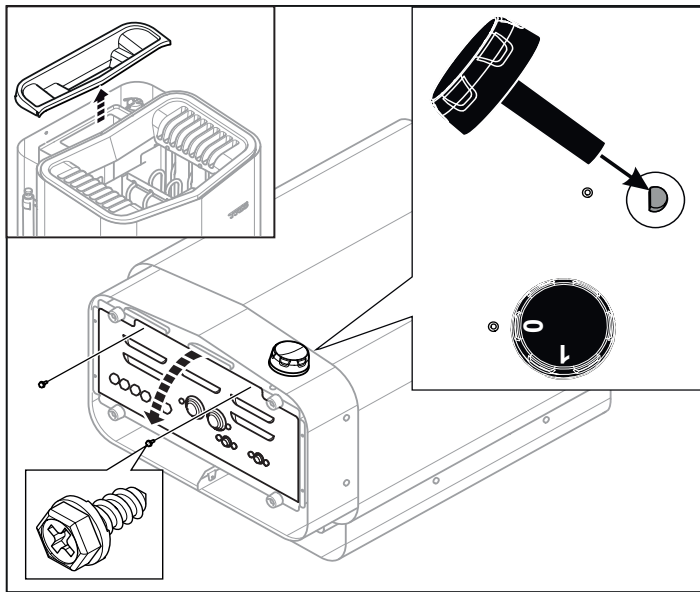


Figure 9: Opening/closing the cover

WARNING! Always check that the heater is connected to the correct main/phase voltage!

Connect the heater using standard wiring (Fk or EKK) approved for fixed installation. Any single wires (Fk) must be protected in electrical conduits (VP) to the heater.

4. Connect the electrical cable (see Figure 10) according to the wiring diagram (see Figure 17).

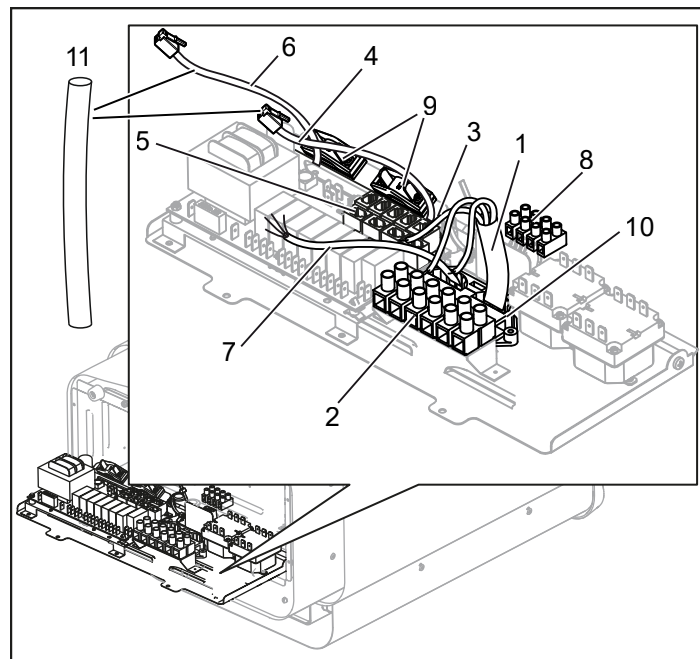


Figure 10: Circuit board

- | | |
|--|--|
| 1. Electrical cable | 6. Sensor cable |
| 2. Terminal for connection of electrical cable | 7. Light cable (if relevant) |
| 3. Cable grommet (x5) | 8. Terminal for connection of light (if relevant) |
| 4. Control panel cable | 9. Strain relief connector for cables to modular contacts (x2) |
| 5. Modular contacts for connection of control panel, sensor etc. | 10. Strain relief connector for electrical cable |
| | 11. Protection hose for RJ10 cables |

5. Run the cables for the control panel and the temperature sensor through the cable grommets (see Figure 10). Connect the control panel cable to one of the four RS485 contacts (positions 6-9) (see Figure 19, 20).
6. **Combi Pure:** Connect the sensor cable to the NTC contact on the circuit board (position 1) (see Figure 20). **Combi Elite:** Connect the humidity- and temperature sensors cable to one of the four RS485 contacts (positions 6-9) (see Figure 19).
7. Connect the light cable (if relevant) (7), see Figure 10, according to the wiring diagram Figure 17.
8. Close the cover and tighten the screws (see Figure 9).
9. Hang the heater on the bracket (see Figure 11).

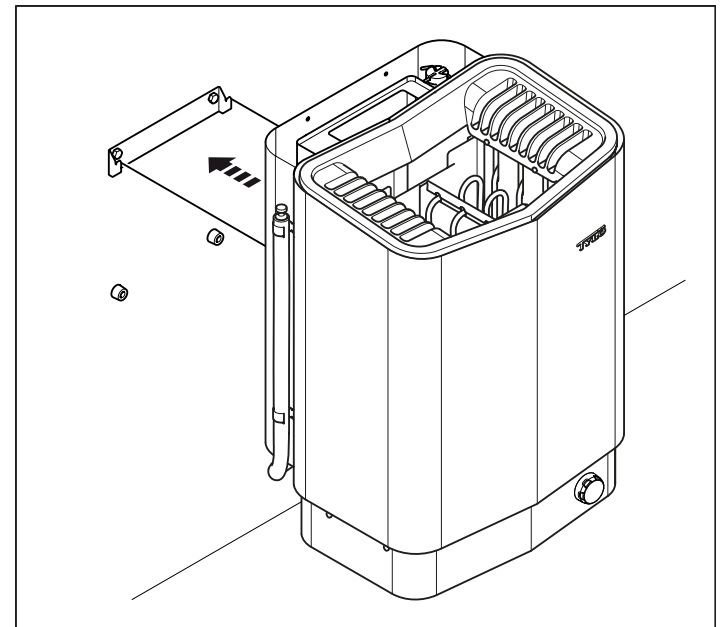


Figure 11: Hang the heater up.

10. Fit the spacers between heater and wall (to prevent the heater from being lifted off) (see Figure 12).

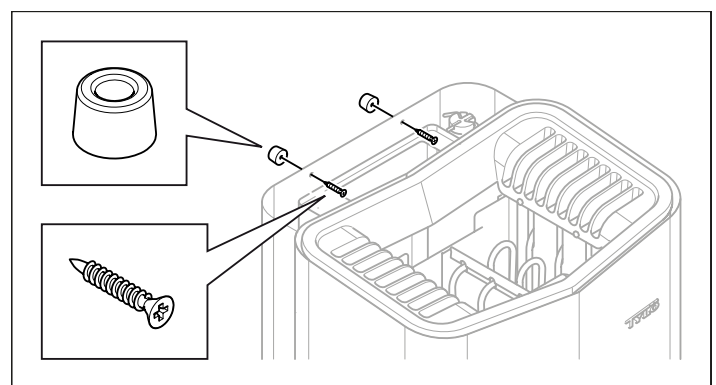


Fig 12: Fit spacers

11. Fit the cover for the water reservoir, herb grille and fragrance holder/air humidifier (see Figure 13).

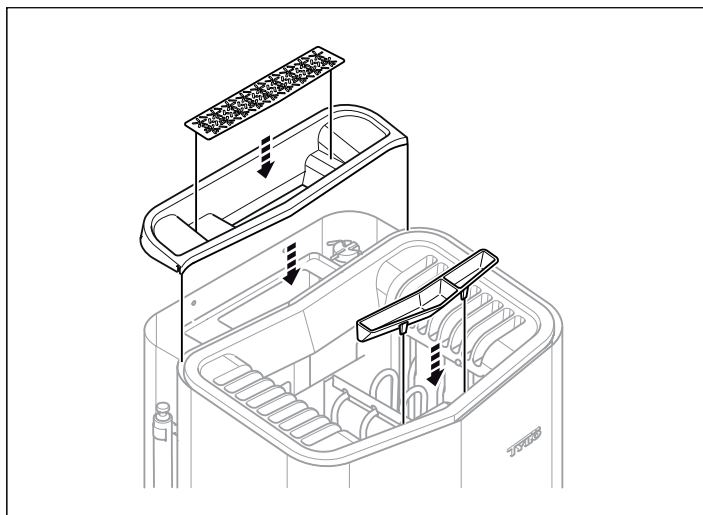


Fig 13: Fitting the cover for the water reservoir, herb grille and fragrance holder/air humidifier

12. Install the sensor on the wall see Fig 14 and 15. The thermistor wire may also be passed through the wall see Fig 16A and 16B. Seal any holes in the wall behind the sensor. The thermistor wire may be extended outside the sauna using low voltage wire (2-, 4-lead).

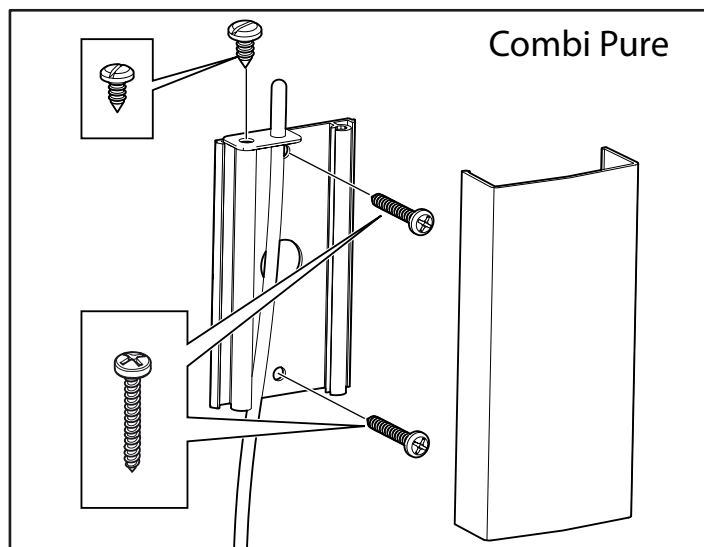


Figure 14: Installing the sensor - Combi Pure

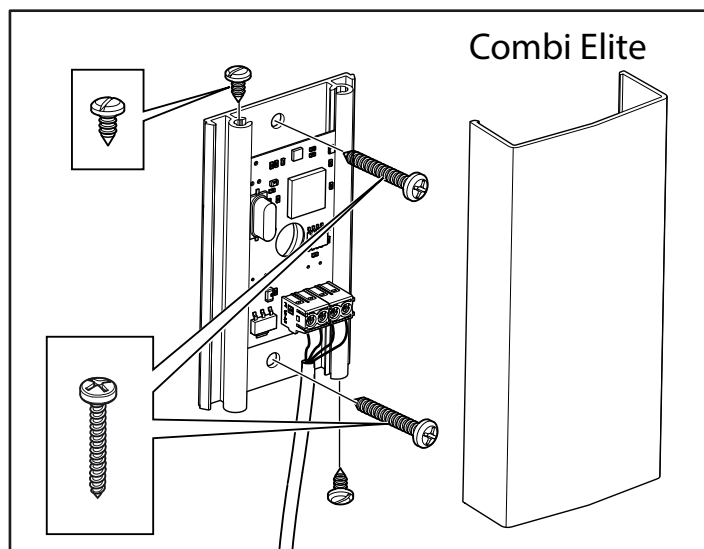


Fig 15: Installing the humidity- and temperature sensor - Combi Elite. The cable inside the sauna must be heat resistant. Connect the sensor cable (see Figure 18).

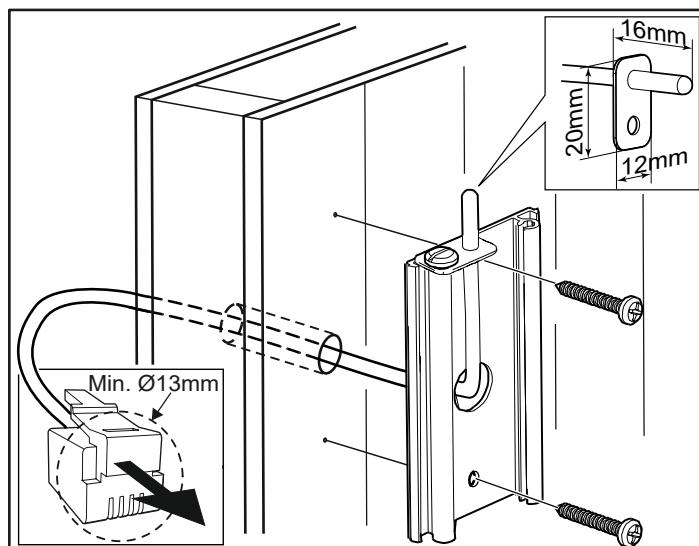


Figure 16A: Wiring through the wall. The example shows the sensor for Combi Pure.

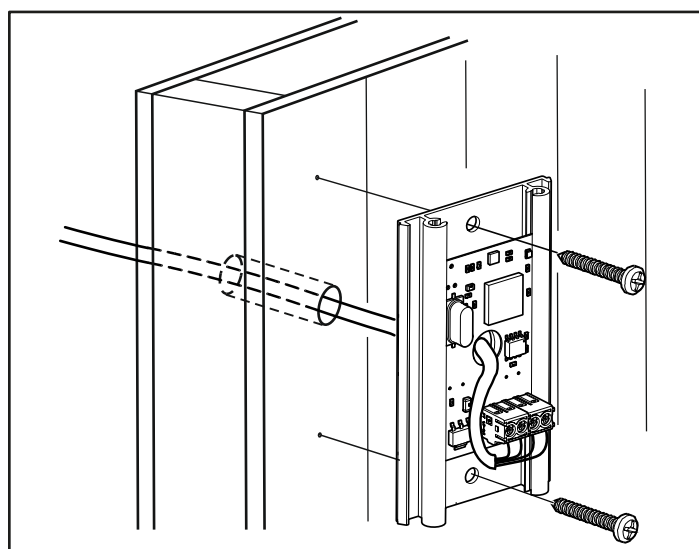


Fig 16B: Wiring through the wall. The example shows the sensor for Combi Elite. Connect the sensor cable (see Figure 18).

Unusual voltages/numbers of phases

Contact Tylö Customer Service before connecting to voltages or numbers of phases that are not listed in the wiring diagram Figure 17.

External ON/OFF switch (option)

External ON/OFF switch can be installed anywhere outside the sauna. The switch works for impulse or constant deactivation. The heater circuit automatically recognises which is used. Heater status and faults on the door contact can be seen if the switch has a built-in LED.

See instructions supplied with the external switch.

Door contact (option Combi Pure)

The door contact is necessary to be able to use the Pure panel's preselected time or the Elite panel's calendar function, plus remote control the sauna via external switch, mobile or PC apps. See instructions supplied with the door contact.

CONNECTION/WIRING DIAGRAM

TAB	400-415 V 3N~ (C)		200-208 V 3~ (B)		230 V 3~ (B)		200-208 V~ (A) *		230-240 V~ (A) *	
Output kW	Amperage amp	Conductor area mm ²	Amperage amp	Conductor area mm ²	Amperage amp	Conductor area mm ²	Amperage amp	Conductor area mm ²	Amperage amp	Conductor area mm ²
6,6	10	1,5	19	4	17	4	33	10	29	10
8	12	2,5	23	6	20	4	40	16	35	10
10,5	16	2,5	32	10	28	10	-	-	-	-

* 10,5 kW is not approved for single phase in Europe

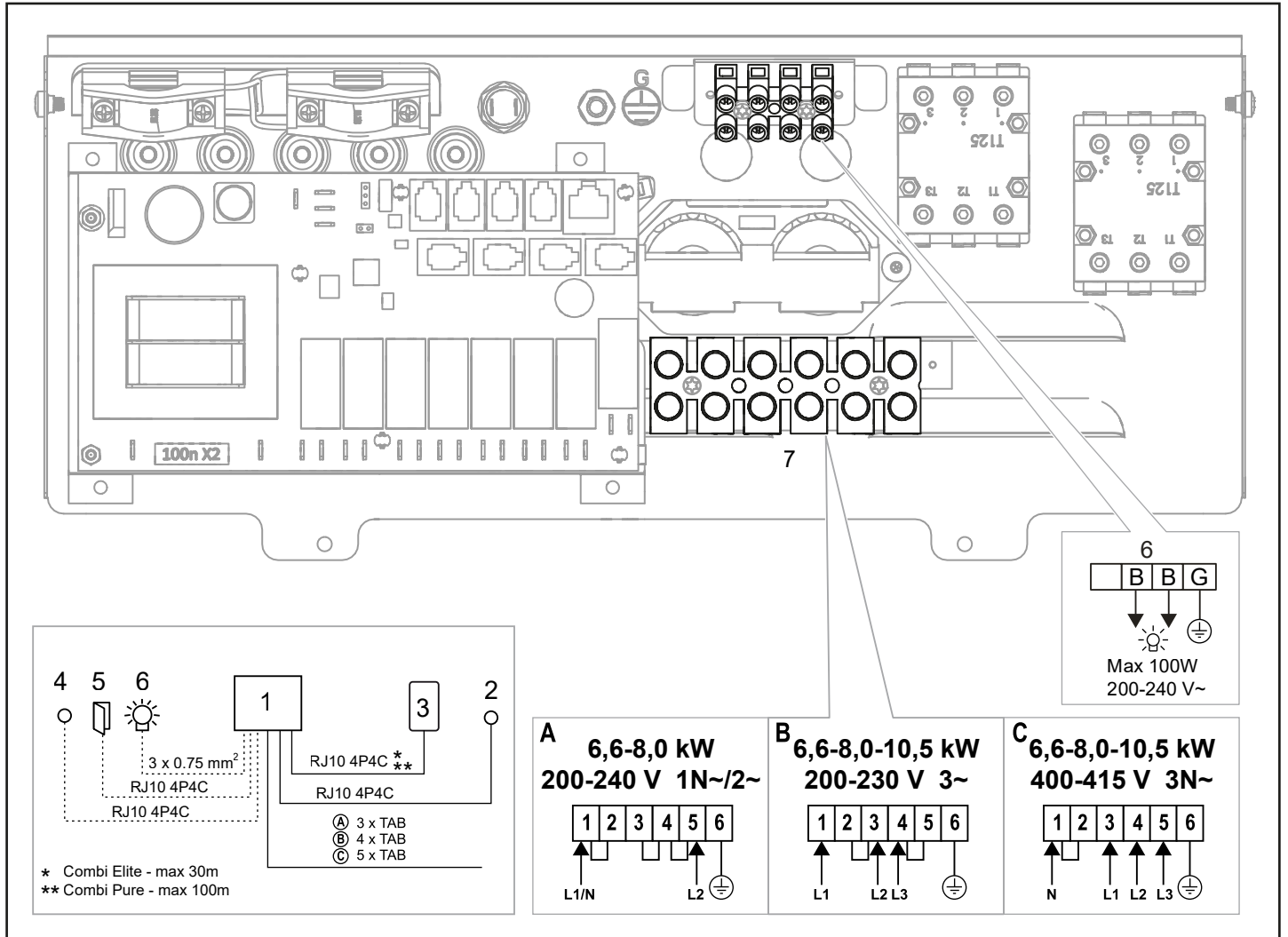


Figure 17: Wiring diagram

1. Heater
2. Temp.sensor - Combi Pure
2. Humidity- and temperature sensor - Combi Elite
3. Control panel
4. External switch (option)
5. Door contact (option Combi Pure)
6. Light/terminal for connection of light
7. Terminal for connection of electrical cable

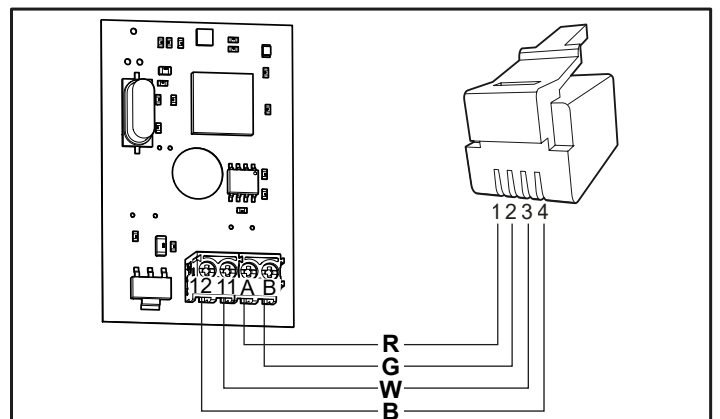


Fig 18: Connecting the humidity- and temperature sensor - Combi Elite

R=Red, G=Green, W=White, B=Black

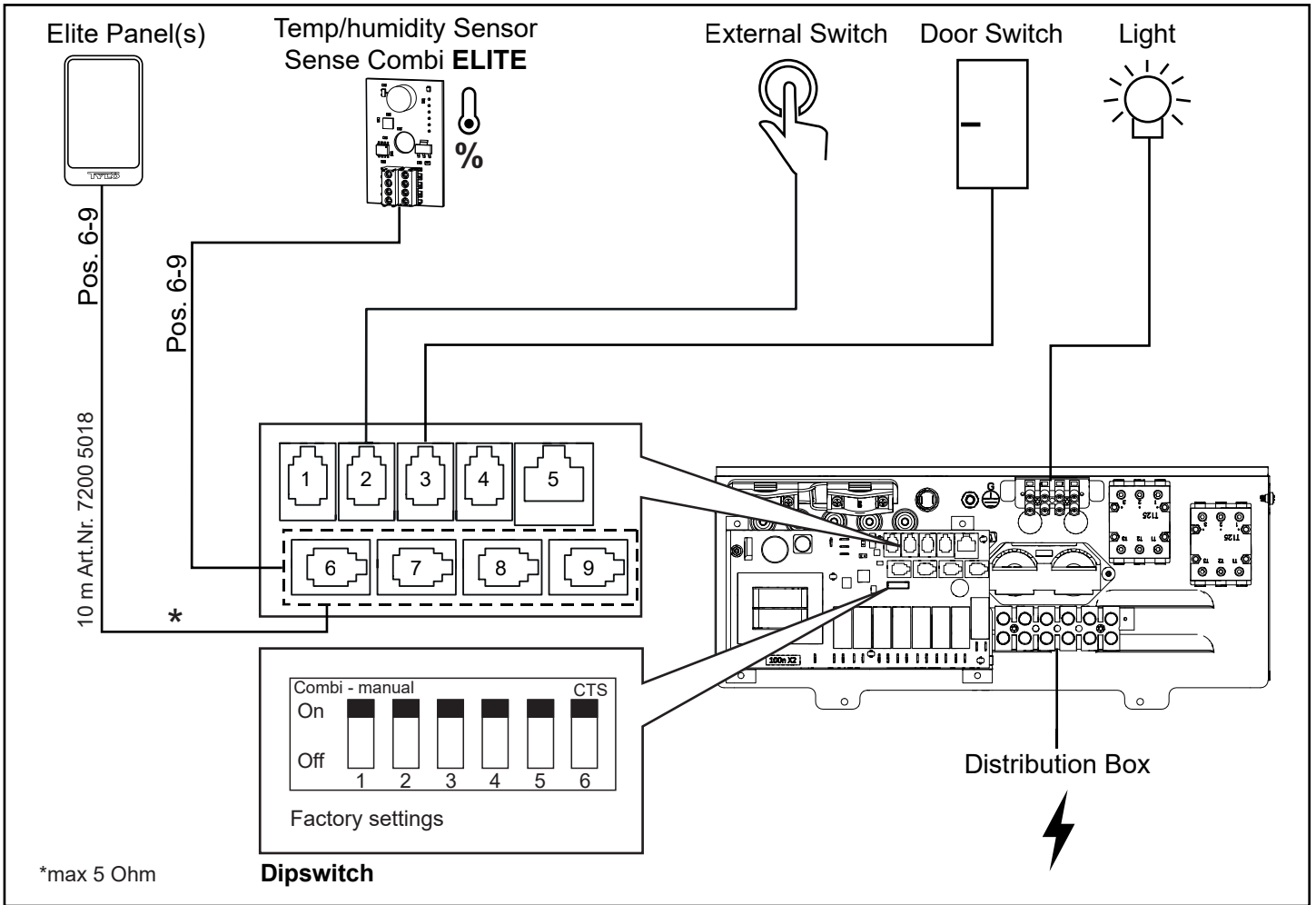


Figure 19. Schematic diagram of installation Sense Combi Elite

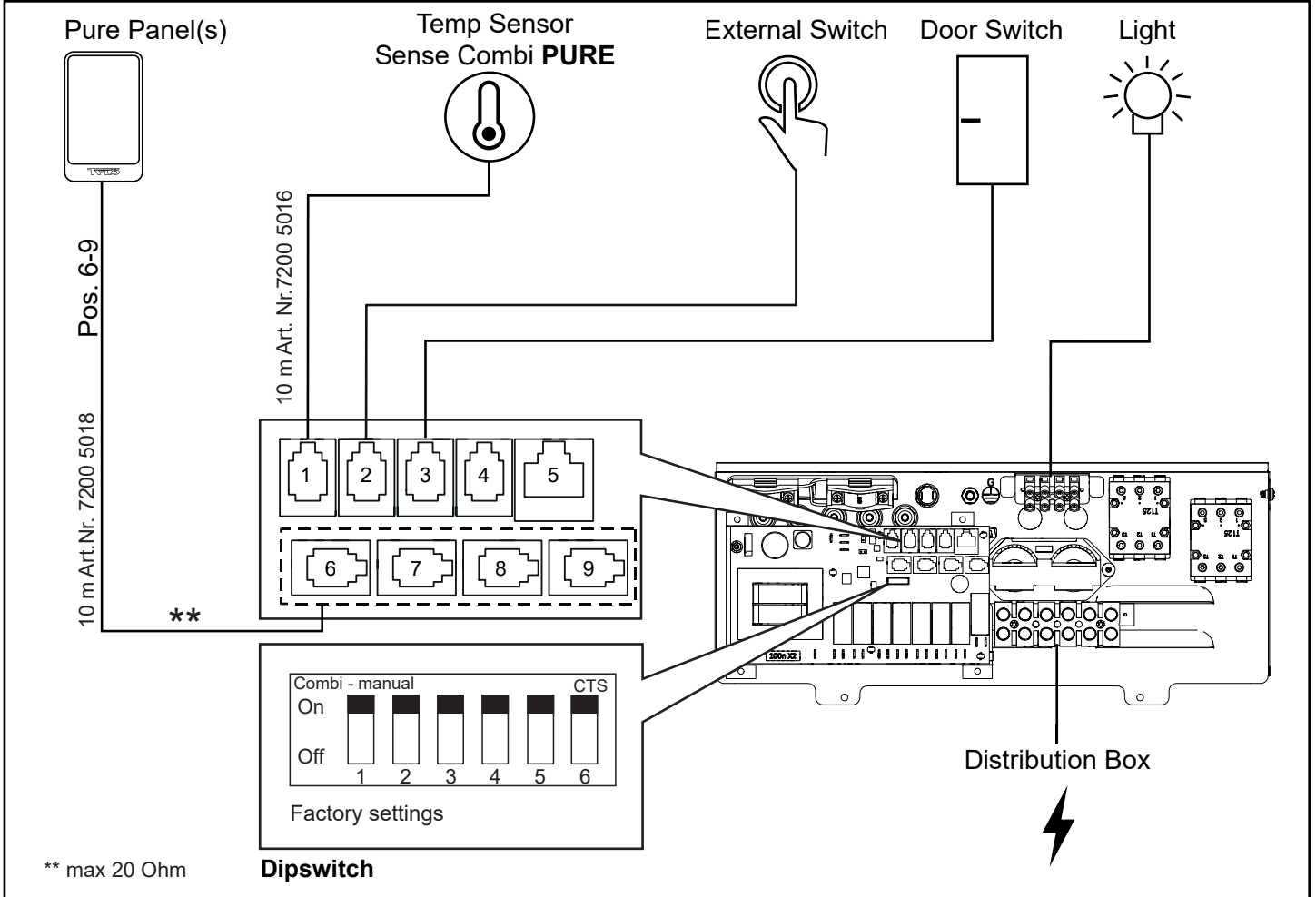


Figure 20. Schematic diagram of installation Sense Combi Pure

Description of cabling/modular contacts

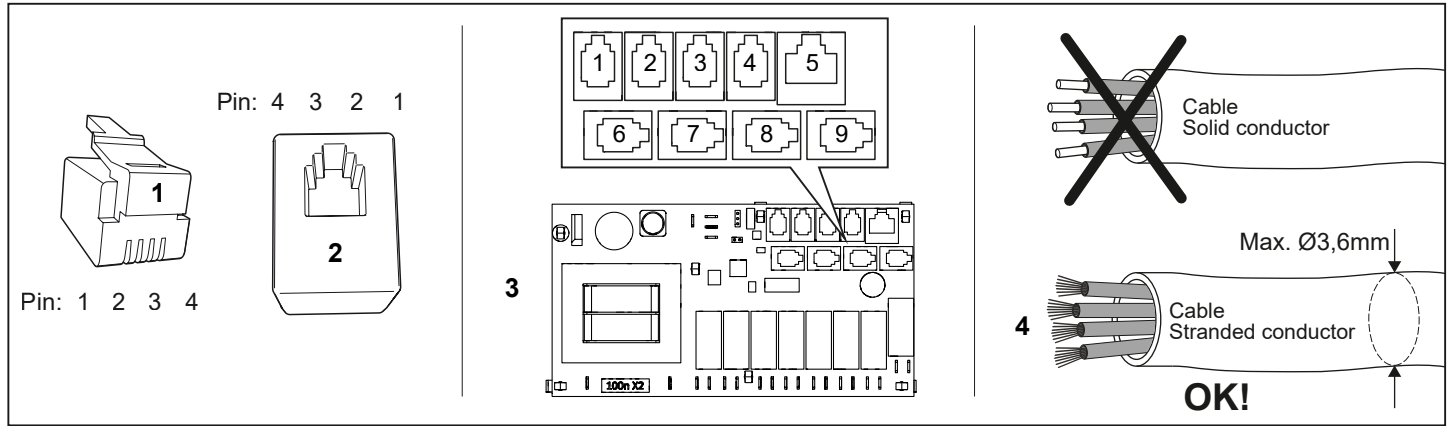


Figure 21. Modular plug/modular contactor, relay board "high" and multithreaded lead

1. Modular plug RJ10, used with cable (max. cable cross-section for connection of modular plug: 0.14-0.20 mm² / AWG26-AWG24)
2. Modular jack RJ10, connected to relay board and control panel
3. Relay board "high" (Pos. 6-9 white connectors)
4. Cable/lead connected to the modular plug must be multithreaded

Pos	Unit	Use pin	Comment	Pin1	Pin 2	Pin 3	Pin 4
1 - NTC	Temp. sensor in the room	2, 3	10kΩ. May also be connected at Pos 4 - SEC/NTC.	Not use	10kΩ	10kΩ	Not use
2 - EXT SWITCH	External switch	3, 4	Start/stop operation. Constant or impulse deactivation.	Not use	Not use	Switch	Switch
	External switch with LED indication	2, 3, 4	Start/stop operation. 12VDC max. 40mA. Tylö Item no.: 90908048	Not use	Led GND	Switch	Switch / Led 12V
3 - DOOR SWITCH	Door contact (NO)	3, 4	Tylö Item no.: 90908035	Not use	Not use	Switch	Switch
	Door contact (NO) with an external alarm indication	2, 3, 4	12VDC max. 40mA. External junction box, not for sale.	Not use	Led GND	Switch	Switch / Led 12V
4 - SEC/NTC	Combined temperature sensor/cut-out in the room	Temp. sensor 10kΩ	2, 3	Only used for certain products.	Sec	10kΩ	10kΩ
		Temperature cut-out 130°C	1, 4				
	Adapter for activation of operating status	1, 4	Steam Commercial	Sec	Not use	Not use	Sec
5 - ADD-ON	Extra relay board	1, 2, 3, 4, 5, 6, 7, 8	Note: Not for network connection.				
6-9 - RS485	Control panels	1, 2, 3, 4	Tylö Elite and Pure control panels.	A (RS485)	B (RS485)	12V	GND
	Temp./Humidity sensor %	1, 2, 3, 4	Combi heater with Elite control panel and Tylarium.	A (RS485)	B (RS485)	12V	GND
	Synchronisation cable A/B	1, 2	Multisteam and Tylarium. Primary and secondary units.	A (RS485)	B (RS485)	Not use	Not use

Table 3: Description of relay board connections



NOTE! Crimp pliers are needed if changing modular cabling, e.g. shortening wires.

SELF-INSPECTION OF THE INSTALLATION

To check the installation:

1. Switch on the mains supply to the heater from the distribution board.
2. Check that the control panel lights up.
3. Start the heater (see User Guide).
4. Check that all three tubular elements start to heat up (go red).

Please keep these instructions!

In the event of problems, please contact the retailer where you purchased the equipment.

© This publication may not be reproduced, in part or in whole, without the written permission of Tylö. Tylö reserves the right to make changes to materials, construction and design.



WARNUNG!

- **Schlechte Belüftung oder eine falsch positionierte Heizung können Pyrolyse verursachen. Unter Umständen besteht Brandgefahr.**
- **Bei nicht ausreichender Isolierung der Saunakabine besteht möglicherweise Brandgefahr.**
- **Bei Verwendung ungeeigneter Werkstoffe in der Saunakabine (Spanplatten, Gipskarton etc.) besteht möglicherweise Brandgefahr.**
- **Die Heizung muss von einem qualifizierten Elektriker nach den geltenden Vorschriften angeschlossen werden.**
- **Pro Saunakabine darf nicht mehr als eine Heizung installiert werden.**
- **Die Entlüftung darf nicht ins Freie führen. Andernfalls wird möglicherweise die Entlüftungsrichtung umgekehrt, was den Überhitzungsschutz der Heizung beeinträchtigen kann.**
- **Freiräume über dem Saunadach dürfen nur dann verschlossen werden, wenn mindestens eine Belüftungsöffnung in derselben Wand gelassen wird, in der auch die Saunatur montiert ist.**
- **Prüfen Sie stets, ob die Heizung an die richtige Netz-/Phasenspannung angeschlossen ist.**
- **Personen mit körperlicher oder geistiger Behinderung sowie Personen, die nicht über ausreichende Kenntnisse und Erfahrungen in der Bedienung der Anlage verfügen (zum Beispiel Kinder), müssen von einer für ihre Sicherheit verantwortlichen Person eingewiesen oder beaufsichtigt werden.**
- **Beim Berühren der oberen Teile der Heizung besteht Verbrennungsgefahr. Tylö empfiehlt, grundsätzlich das Heizungsgitter zu verwenden.**
- **Lassen Sie Kinder grundsätzlich nicht in der Nähe der Heizung spielen.**
- **Personen mit schlechter Gesundheit wird von Saunabesuchen abgeraten. Konsultieren Sie einen Arzt.**
- **Duftkonzentrate und ähnliche Produkte können sich entzünden, wenn sie direkt auf die Steine geschüttet werden.**
- **Das Abdecken der Heizung kann einen Brand verursachen.**
- **Träufeln Sie kein Duftkonzentrat in das Kräuterbecken oder den Wasserbehälter.**
- **Duftmittel etc. können sich entzünden, wenn sie direkt auf die Steine geschüttet werden.**
- **Verwechseln Sie die Anleitung für den Luftbefeuchter nicht mit der für den Wasserbehälter.**
- **Schütten Sie kein Wasser in den Duftkonzentratbehälter, sobald sich dieser erwärmt hat, da andernfalls möglicherweise kochendes Wasser auf die Saunainsassen spritzt. Stellen oder setzen Sie sich nicht vor die Heizung, während Wasser in den Duftkonzentratbehälter geschüttet wird, da plötzlich heißes Wasser herausprühen kann.**
- **Wenn sich Kies und Steinchen in der Steinkammer sammeln, wird möglicherweise der Heizstab beschädigt. Grund dafür ist eine Überhitzung wegen der unzureichenden Luftzufuhr.**
- **Der Saunaraum bzw. die Saunakabine muss inspiziert werden, bevor der Timer neu gestartet oder die Anlage per Fernsteuerung eingeschaltet wird.**
- **Der Saunaraum bzw. die Saunakabine muss inspiziert werden, bevor die Anlage in den Standby-Modus versetzt wird, um sie per Zeitvorwahl zu starten.**
- **Thermostatfühler müssen so installiert werden, dass sie nicht durch einströmende Luft beeinflusst werden.**
- **Die Tür des Saunaraums bzw. der Saunakabine ist mit einer Anlaufsperrung ausgestattet, die den Standby-Modus für die Fernsteuerung deaktiviert, wenn die Sauna- bzw. Kabinentür geöffnet wird, während der Standby-Modus für die Fernsteuerung eingestellt ist.**
- **In der Festverdrahtung müssen gemäß Anschlussvorschriften Vorrichtungen zur Trennung eingebaut sein.**
- **Die Anlage kann von Kindern ab 8 Jahren, Menschen mit eingeschränkten körperlichen, sensorischen oder geistigen Fähigkeiten oder Personen, die nicht über ausreichende Kenntnisse und Erfahrung in der Bedienung der Anlage verfügen, benutzt werden, sofern sie entsprechend beaufsichtigt werden bzw. über den sicheren Umgang mit der Anlage und mögliche Gefahren unterrichtet worden sind.**
- **Kinder sollten nicht mit der Anlage spielen.**
- **Die Reinigung und vom Benutzer vorgenommene Wartungsarbeiten sollten nur dann von Kindern durchgeführt werden, wenn diese unter Beaufsichtigung stehen.**

VOR DER INSTALLATION

Teile

Vergewissern Sie sich, dass die Verpackung folgende Teile enthält:

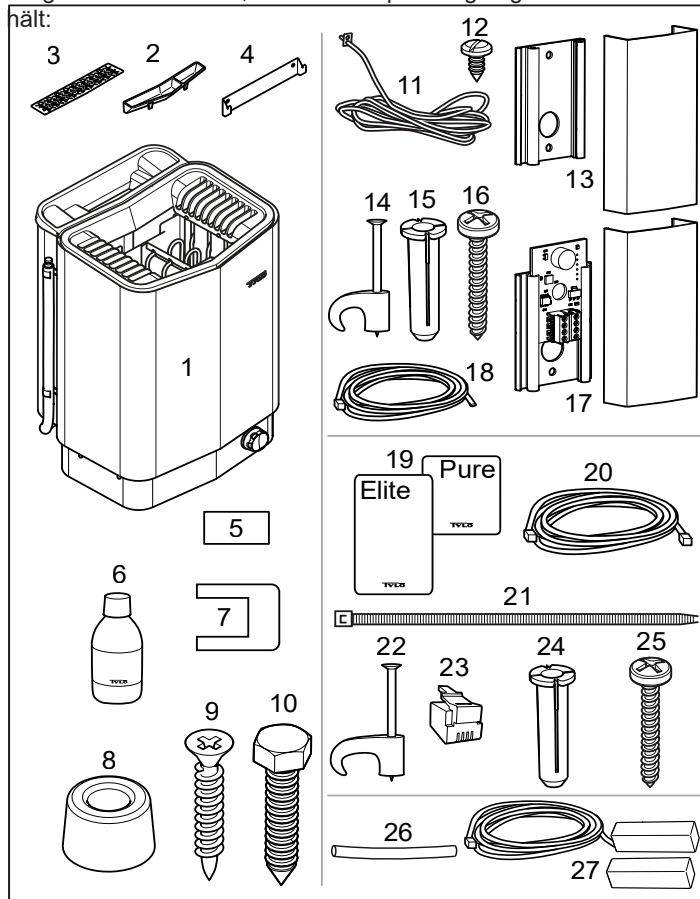


Abbildung 1: Bauteile der Saunaheizung und des Bedienpanels

1. Saunaheizung
2. Kräuterbecken/Luftbefeuchter
3. Kräuterbecken
4. Halterungen
5. Warnhinweisaufkleber in zehn Sprachen
6. Saunaduftkonzentrat (1 Stck.)
7. Verbinder (3 Stck.)
8. Abstandhalter (4 Stck.)
9. Schrauben (4 Stck.)
10. Halterungsschrauben (2 Stck.)
11. Temp. Sensor (Combi Pure)
12. Schraube B4x6,5 (x 1 Combi Pure, x2 Combi Elite)
13. Sensorabdeckung (Combi Pure)
14. Nagelschellen (3-5) (10 Stck.)
15. Kunststoffdübel 25x5 (2 Stck.)
16. Schrauben B6x25 (2 Stck.)
17. Feuchtigkeitssensoren und Temperaturfühler (Combi Elite)
18. Kabel zwischen Heizung und Feuchtigkeitssensoren und Temperaturfühler, RJ10 4P4C, 1 x 4 m (Combi Elite)
19. Bedienpanel (Elite oder Pure)
20. Kabel zwischen Heizung und Bedienpanel, RJ10 4P4C, 1 x 5 m
21. Kabelbinder
22. Nagelschellen C3x5 (10 Stck.)
23. Modularstecker 4, 4/4RJ10 (2 Stck.)
24. Kunststoffdübel 25x5 (3 Stck.)
25. Schrauben B6x25 (3 Stck.)
26. Schutzschlauch Ø14x150 mm (3 Stck.) für RJ10-Kabel (Sensor, Bedienpanel, Türschalter)
27. Türkontakt (Combi Elite)

Wenden Sie sich an Ihren Händler, falls etwas fehlt.

Das Bedienpanel Pure gehört zum Lieferumfang von Sense Combi Pure.

Das Bedienpanel Elite gehört zum Lieferumfang von Sense Combi Elite.

Siehe separate Anleitungen.

Installationsanforderungen

Vergewissern Sie sich, dass die folgenden Voraussetzungen erfüllt sind, um die sichere Verwendung der Heizung zu gewährleisten:

- Das Kabel (EKK) bzw. die Kabelführung (Fk) zum Anschließen der Heizung muss außerhalb der Wärmeisolierung verlaufen.
- Die Kabel müssen ordnungsgemäß verlegt werden (siehe Anschlussdiagramm/Schaltplan, Abbildung 17).
- Der Sicherungswert (A) und der Netzkabelquerschnitt (mm²) müssen für die Heizung geeignet sein (siehe Anschlussdiagramm/Schaltplan, Abbildung 17).
- Die Saunabelüftung muss den Anweisungen aus diesem Handbuch entsprechen (siehe Abschnitt „Positionierung der Belüftungsöffnung“ auf Seite 22 und Abschnitt „Positionierung des Entlüftungsöffnungs“ auf Seite 22).
- Die Position der Saunaheizung, des Bedienpanels und der Sensoren muss den Anweisungen aus diesem Handbuch entsprechen.
- Die Heizungsleistung (kW) muss an das Volumen (m³) der Sauna angepasst sein (siehe Tabelle 1). Das Mindest-/Maximalvolumen darf nicht unter- bzw. überschritten werden.



HINWEIS! Eine Ziegelwand ohne Wärmeisolierung verlängert die Aufwärmzeit. Ein Quadratmeter Decken- oder Wandverputz entspricht einem zusätzlichen Saunavolumen von 1,2 bis 2,0 Kubikmetern.

Tabelle 1: Leistung und Saunavolumen

Leistung in kW	Saunavolumen min./max. m ³
6,6	4-8
8	6-12
10,5	10-18



GEFAHR! Schlechte Belüftung oder eine falsch positionierte Heizung können Pyrolyse verursachen. Unter Umständen besteht Brandgefahr.



GEFAHR! Bei nicht ausreichender Isolierung der Saunakabine besteht möglicherweise Brandgefahr.



GEFAHR! Bei Verwendung ungeeigneter Werkstoffe in der Saunakabine (Spanplatten, Gipskarton etc.) besteht möglicherweise Brandgefahr.



GEFAHR! Die Heizung muss von einem qualifizierten Elektriker nach den geltenden Vorschriften angeschlossen werden.

Installationswerkzeuge

Für das Installieren und Anschließen werden folgende Werkzeuge benötigt:

- Wasserwaage
- Rollgabelschlüssel
- Bohrmaschine
- Schraubendreher

Installationsplanung

Bevor Sie mit der Installation Ihrer Saunaheizung beginnen:

- Planen Sie die Positionierung der Saunaheizung (siehe „Positionierung der Heizung - normale Installation“ auf Seite 21).
- Planen Sie die Positionierung des Bedienpanels (zulässige Positionen sind der beiliegenden Anleitung für das Bedienpanel zu entnehmen). Siehe auch den Abschnitt Position der Steuerung, Seite 22.
- Planen Sie die Sensorpositionierung (siehe Abbildungen 3 und 5).
- Positionieren Sie die Belüftungsöffnung (siehe „Positionierung der Belüftungsöffnung“ auf Seite 22).
- Positionieren Sie die Entlüftungsöffnung (siehe „Positionierung der Entlüftungsöffnung“ auf Seite 22).
- Planen Sie die Elektroinstallation (siehe Anschlussdiagramm/Schaltplan, Abbildung 17).

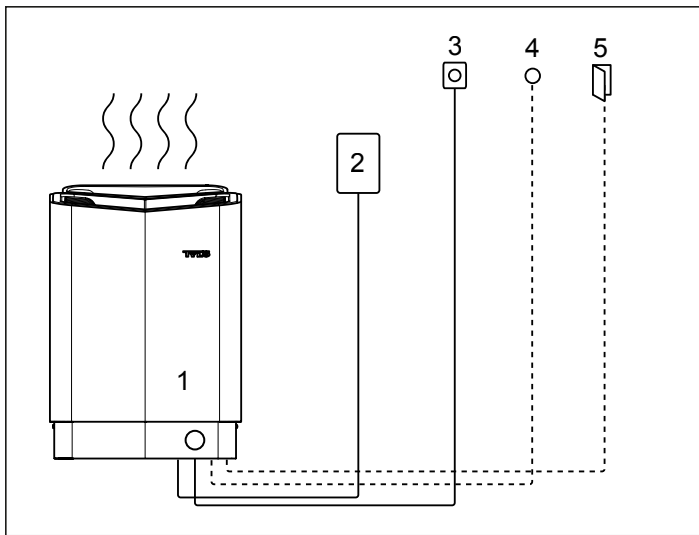


Abbildung 2: Installationsdiagramm

1. Saunaheizung
2. Bedienpanel
3. Sensor
4. Externer Ein/Aus-Schalter (optional, Funktion erfordert Türkontakt)
5. Türkontakt (optional Combi Pure)

Positionierung der Heizung - normale Installation



GEFAHR! Pro Saunakabine darf nicht mehr als eine Heizung installiert werden.

Positionieren Sie die Saunaheizung:

- an derselben Wand wie die Tür (oder an der Seitenwand, wenn der Abstand zur Türwand sehr klein ist). Die Heizung kann auch in einer Nische platziert werden (siehe Abbildung 5).
- Positionieren Sie die Heizung in sicherem Abstand zum Boden, zu den Seitenwänden und zu Innenrauminstallationen (siehe Abbildung 3).

Positionieren Sie den Sensor, wie im Bild gezeigt (siehe Abbildung 3).

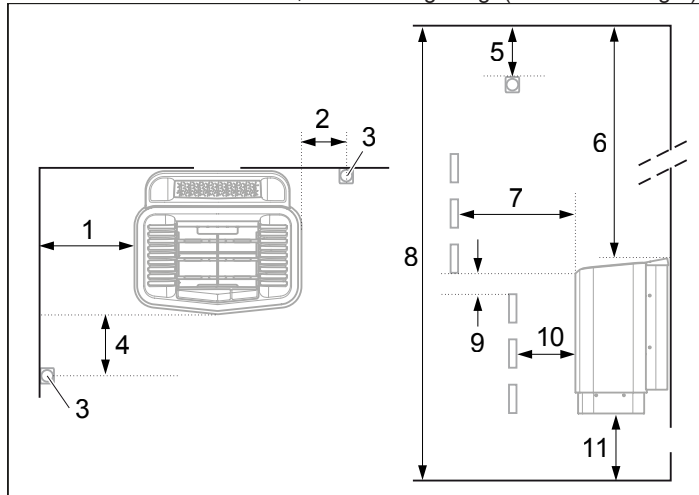


Abbildung 3: Positionierung der Heizung - normale Installation

1. Mindestabstand zur Seitenwand: 110 mm
2. Sensorposition Variante 1: 300 mm Abstand zur Heizung
3. Sensor
4. Sensorposition Variante 2: 300 mm Abstand zur Vorderseite der Heizung
5. Sensorposition: 150 mm Abstand zur Decke
6. Mindestabstand zur Decke: 1030 mm
7. Mindestabstand zu Innenrauminstallationen: 100 mm
8. Mindestdeckenhöhe: 1900 mm
9. Mindestabstand: 20 mm
10. Mindestabstand zu Innenrauminstallationen: 30 mm
11. Abstand zum Boden: 100-270 mm (mit Füßen: 100 mm)

Wenn die Wand, an der der Fühler installiert werden soll, aus einem sehr wärmeabsorbierenden Material (Beton, Ziegel etc.) oder aus gehärtetem Glas besteht, kann der Fühler in dem in Abbildung 4 gezeigten Abstand zur Heizung installiert werden.

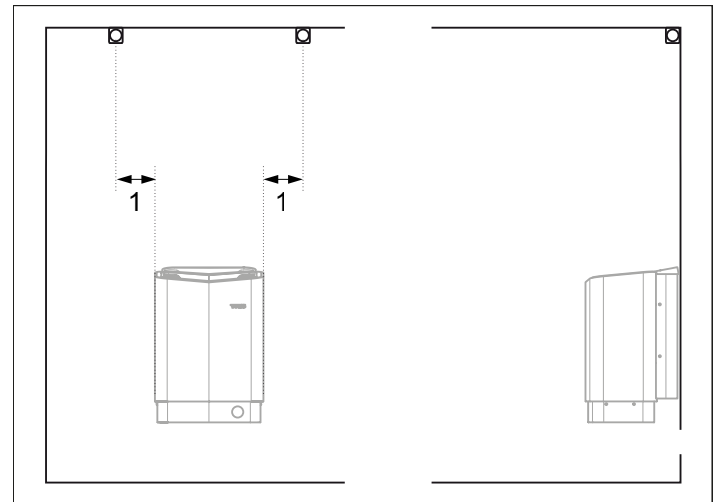


Abbildung 4: Sensorinstallation an der Decke auf der Mittellinie der Heizung von vorn und von der Seite gesehen.

1. 300 mm

Positionierung der Heizung - Nischeninstallation

So positionieren Sie die Heizung in einer Nische:

1. Positionieren Sie die Heizung in sicherem Abstand zum Boden, zu den Seitenwänden und zu Innenrauminstallationen (siehe Abbildung 5).
2. Positionieren Sie den Sensor, wie im Bild gezeigt (siehe Abbildung 5).

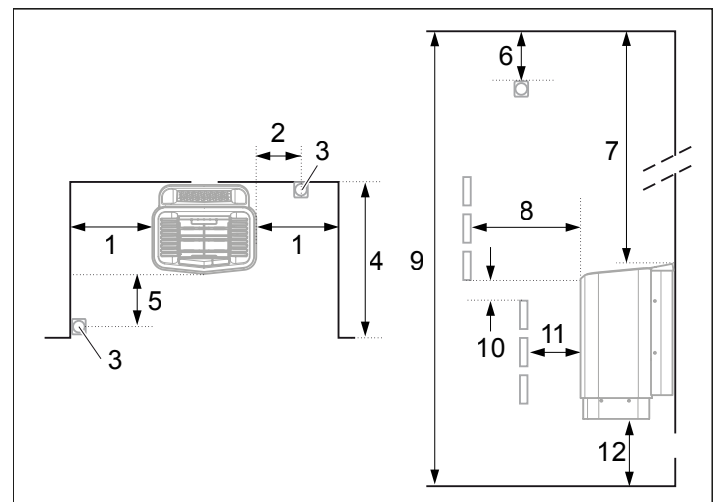


Abbildung 5: Positionierung der Heizung - Nischeninstallation

1. Mindestabstand zur Seitenwand: 110 mm
2. Sensorposition Variante 1: 300 mm Abstand zur Heizung
3. Sensor
4. max. 1000 mm
5. Sensorposition Variante 2: 300 mm Abstand zur Vorderseite der Heizung
6. Sensorposition: 150 mm Abstand zur Decke
7. Mindestabstand zur Decke: 1030 mm
8. Mindestabstand zu Innenrauminstallationen: 100 mm
9. Mindestdeckenhöhe: 1900 mm
10. Mindestabstand: 20 mm
11. Mindestabstand zu Innenrauminstallationen: 30 mm
12. Abstand zum Boden: 100-270 mm (mit Füßen: 100 mm)

Position der Steuerung

Die Platzierung außerhalb der Saunaräume wird nach Möglichkeit aufgrund der niedrigeren Umgebungstemperatur empfohlen. Die Steuerung darf in einer Tylö-Sauna oder in einer selbstgebauten Sauna platziert werden, deren Belüftung gemäß der von Tylö vorgesehenen Belüftung ausgeführt wurde und funktioniert (Prinzip der Selbstansaugung). Siehe den Abschnitt Position des Zuluft- und des Abluftventils in dieser Anleitung. Die Steuerung sollte stets außerhalb der Sauna angebracht sein, wenn diese Anforderungen nicht erfüllt sind.

Bei einer Positionierung innerhalb der Sauna sollte die Steuerung unter Berücksichtigung von Sicherheitsabständen und Montagehöhe montiert werden, siehe Abb. 6.

Für den privaten/häuslichen Gebrauch – die Steuerung muss in Sichtweite der Saunakabine installiert werden



WARNUNG! Bei einer unsachgemäßen Belüftung besteht für die in der Sauna installierte Steuerung das Risiko, einer höheren Temperatur als zulässig ausgesetzt zu werden. In diesem Fall kann sie sich verformen oder beschädigt werden. Die Umgebungstemperatur der Steuerung darf 80 °C nie übersteigen.

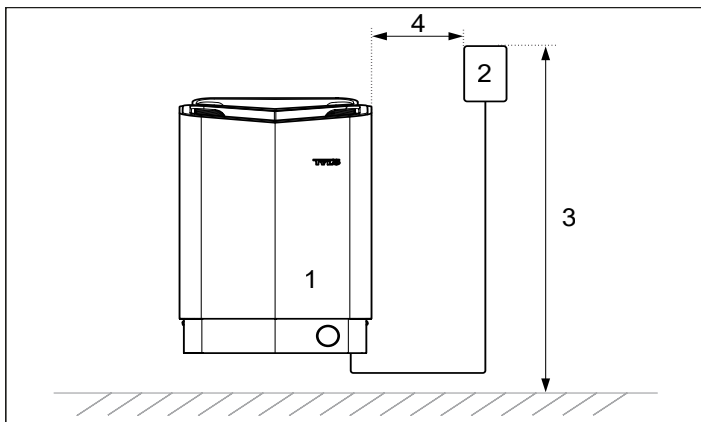


Abbildung 6: Sicherheitsabstand / Montagehöhe Steuerung

- | | |
|----------------|----------------|
| 1. Heizung | 3. max. 800 mm |
| 2. Bedienpanel | 4. min. 300 mm |

Positionierung der Belüftungsöffnung

Bringen Sie die Belüftungsöffnung gerade durch die Wand unter der Mittellinie der Heizung an.

Die Belüftungsöffnung für eine Familiensauna hat einen Querschnitt von ca. 125 cm².

Die Luftzirkulation der Tür muss der Warmluftzirkulation der Heizung entsprechen.

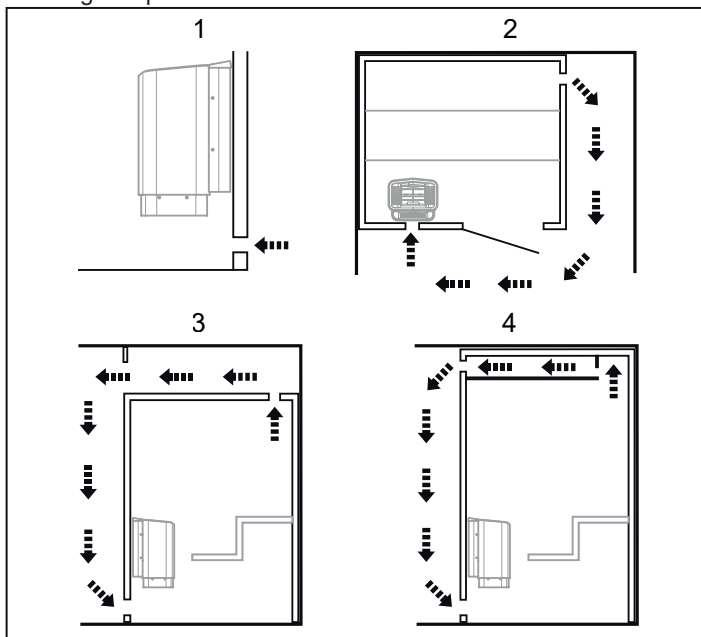


Abbildung 7: Positionierung der Be- und Entlüftungsöffnungen

1. Position der Belüftungsöffnung
2. Position der Entlüftungsöffnung (durch Saunawand)
3. Position der Entlüftungsöffnung (durch Hohlraum)
4. Position der Entlüftungsöffnung (durch Schacht)

Positionierung der Entlüftungsöffnung



GEFAHR! Die Entlüftung darf nicht ins Freie führen. Andernfalls wird möglicherweise die Entlüftungsrichtung umgekehrt, was den Überhitzungsschutz der Heizung beeinträchtigen kann.



GEFAHR! Freiräume über dem Saunadach dürfen nur dann verschlossen werden, wenn mindestens eine Belüftungsöffnung in derselben Wand gelassen wird, in der auch die Saunatur montiert ist.

Positionieren Sie die Entlüftungsöffnung

- im größtmöglichen Abstand zur Belüftungsöffnung, also beispielsweise schräg gegenüber (siehe Abbildung 7).
- hoch oben an der Wand oder in der Decke (siehe Abbildung 7).
- so, dass sie in denselben Raum entlüftet, zu dem auch die Tür und die Entlüftungsöffnung führen.

Die Entlüftungsöffnung muss denselben Querschnitt haben wie die Belüftungsöffnung.

Achten Sie darauf, dass die Entlüftung geöffnet ist.

Von einer mechanischen Belüftung wird abgeraten. Grund dafür ist das Risiko eines unzureichenden Luftaustauschs, wodurch der Überhitzungsschutz der Heizung beeinträchtigt werden kann.

INSTALLATION

Installation der Saunaheizung

1. Befestigen Sie die Halterung und die Abstandhalter an der Wand und beachten Sie dabei die Maßangaben (siehe Abbildung 8).

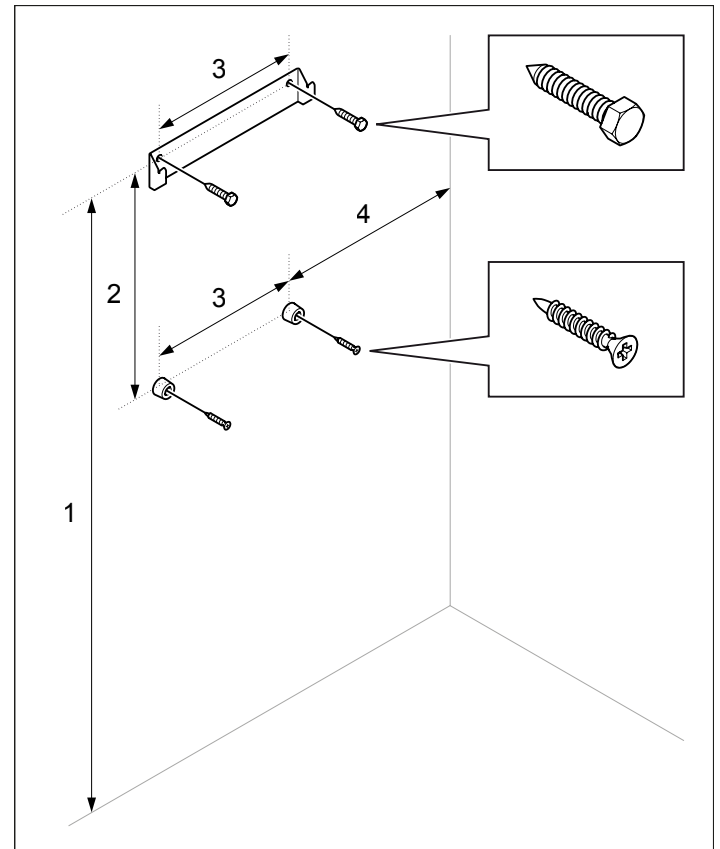


Abbildung 8: Halterung mit Schrauben und Abstandhaltern

1. 760 mm
2. 280 mm
3. 185 mm
4. 230 mm (Mindestabstand)

Am einfachsten ist es, die Heizung liegend auf die Installation vorzubereiten.

So installieren Sie die Heizung:

2. Entfernen Sie die Abdeckung des Wasserbehälters und legen Sie die Heizung so auf den Boden, dass die Vorderseite nach oben zeigt. Wählrad montieren (siehe Abbildung 9).
3. Drehen Sie die Schrauben heraus und entfernen Sie die Abdeckung (siehe Abbildung 9).

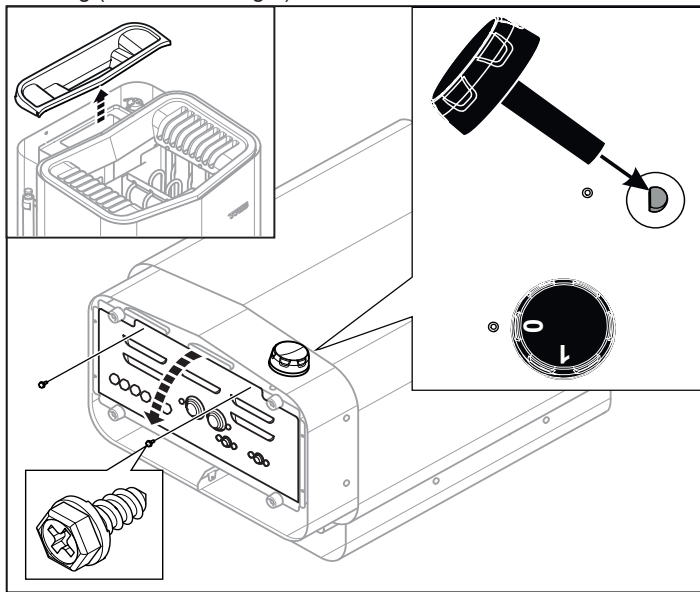


Abbildung 9: Abnehmen/Anbringen der Abdeckung

! WARNUNG! Prüfen Sie stets, ob die Heizung an die richtige Netz-/Phasenspannung angeschlossen ist.

Schließen Sie die Heizung mit einer für ortsfeste Anlagen zugelassenen Standardverkabelung an (Fk oder EKK). Alle Einzeldrähte (Fk) müssen in Kabelführungen (VP) gegen die Heizung geschützt sein.

4. Verbinden Sie das Elektrokabel (siehe Abbildung 10), wie im Schaltplan gezeigt (siehe Abbildung 17).

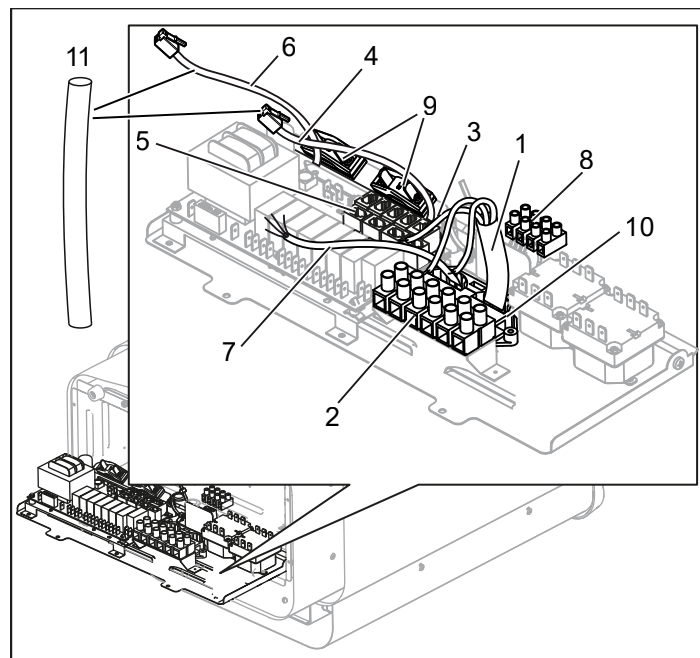


Abbildung 10: Leiterplatte

- | | |
|--|--|
| 1. Elektrokabel | 6. Sensorkabel |
| 2. Anschlussklemme für Elektrokabel | 7. Lichtkabel (sofern relevant) |
| 3. Kabeltülle (5 Stck.) | 8. Anschlussklemme für Licht (sofern relevant) |
| 4. Bedienpanelkabel | 9. Zugentlastung zwischen Kabel und Modulkontakten (2 Stck.) |
| 5. Modulkontakte zum Anschließen des Bedienpanels, der Sensoren etc. | 10. Zugentlastung für Elektrokabel |
| | 11. Schutzschlauch für RJ10-Kabel |

5. Führen Sie die Kabel für das Bedienpanel und den Temperaturfühler durch die Kabeltüllen (siehe Abbildung 10). Verbinden Sie das Kabel des Bedienpanels mit einem der vier RS485-Kontakte (Positionen 6-9) (siehe Abbildung 19, 20).
6. **Combi Pure:** Verbinden Sie das Sensorkabel mit dem NTC-Kontakt auf der Leiterplatte (Position 1) (siehe Abbildung 20).
Combi Elite: Verbinden Sie das Kabel des Feuchtigkeits- und Temperaturfühlers mit einem der vier RS485-Kontakte (Positionen 6-9) (siehe Abbildung 19).
7. Verbinden Sie das Lichtkabel (sofern relevant), (siehe Abbildung 10), wie im Schaltplan in Abbildung 17 gezeigt.
8. Montieren Sie die Abdeckung und ziehen Sie die Schrauben fest (siehe Abbildung 9).
9. Hängen Sie die Heizung an der Halterung auf (siehe Abbildung 11).

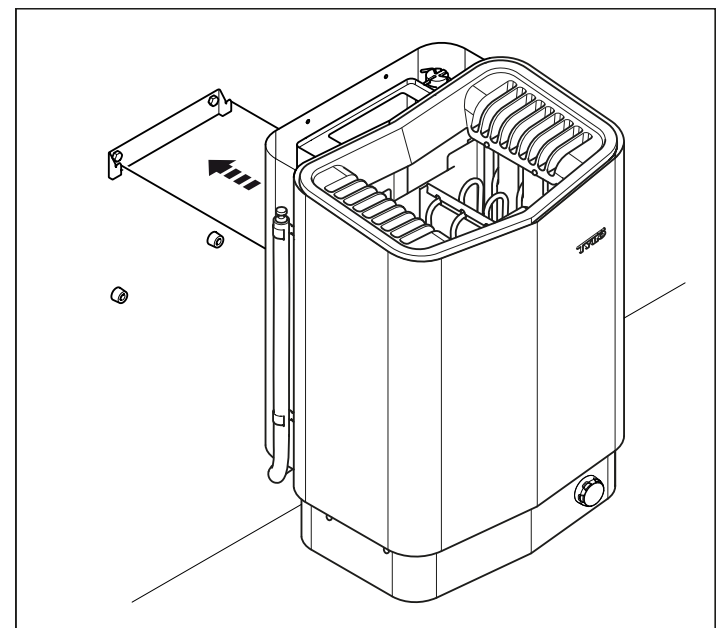


Abbildung 11: Hängen Sie die Heizung auf.

10. Befestigen Sie Abstandhalter zwischen Heizung und Wand (damit die Heizung nicht herausgehoben werden kann) (siehe Abbildung 12).

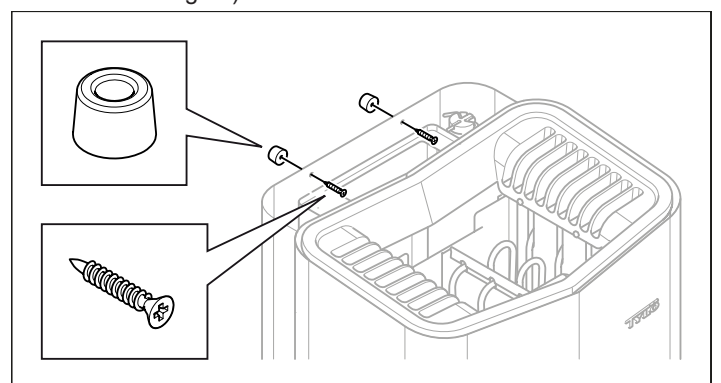


Abb. 12: Abstandhalter befestigen

11. Montieren Sie die Wasserbehälterabdeckung, das Kräutergitter und den Duftkonzentratbehälter/Luftbefeuchter (siehe Abbildung 13).

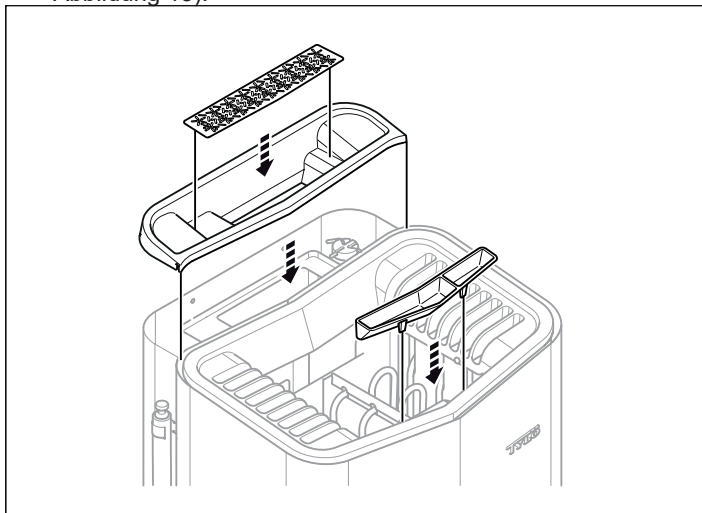


Abb. 13: Montieren der Wasserbehälterabdeckung, des Kräutergitters und des Duftkonzentratbehälters/Luftbefeuchters

12. Montieren Sie den Sensor an der Wand (siehe Abbildungen 14 und 15). Das Thermistorkabel kann ebenfalls durch die Wand geführt werden (siehe Abbildungen 16A und 16B). Dichten Sie hinter dem Sensor befindliche Löcher in der Wand ab. Außerhalb der Sauna kann das Thermistorkabel mit einem Niederspannungskabel (2-, 4-adrig) verlängert werden.

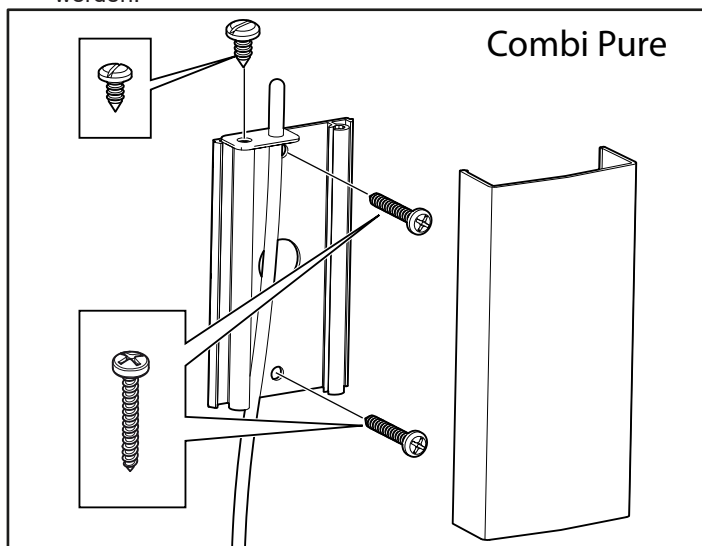


Abbildung 14: Installation des Sensors - Combi Pure

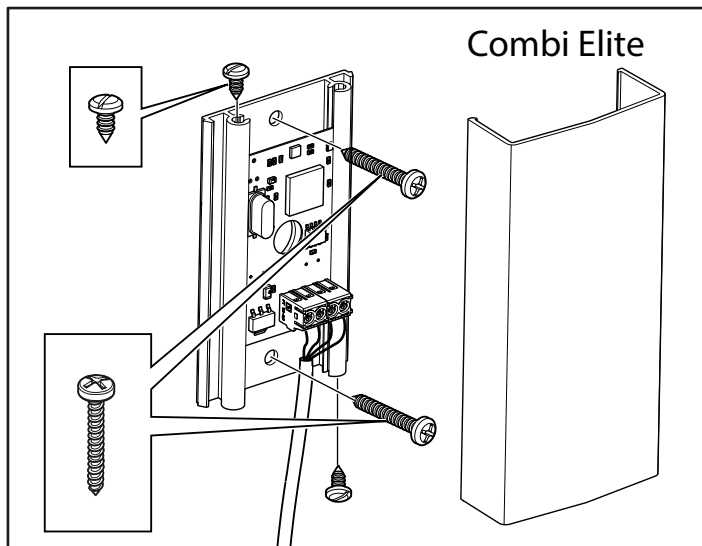


Abb. 15: Installieren des Feuchtigkeits- und Temperaturfühlers - Combi Elite. Das Kabel in der Sauna muss hitzebeständig sein. Verbinden Sie das Sensorkabel (siehe Abbildung 18).

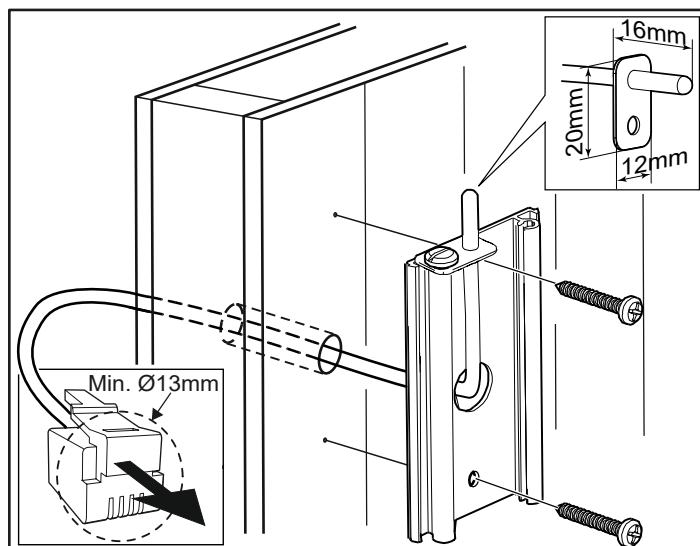


Abbildung 16A: Kabelführung durch die Wand. Das Beispiel zeigt den Sensor für Combi Pure.

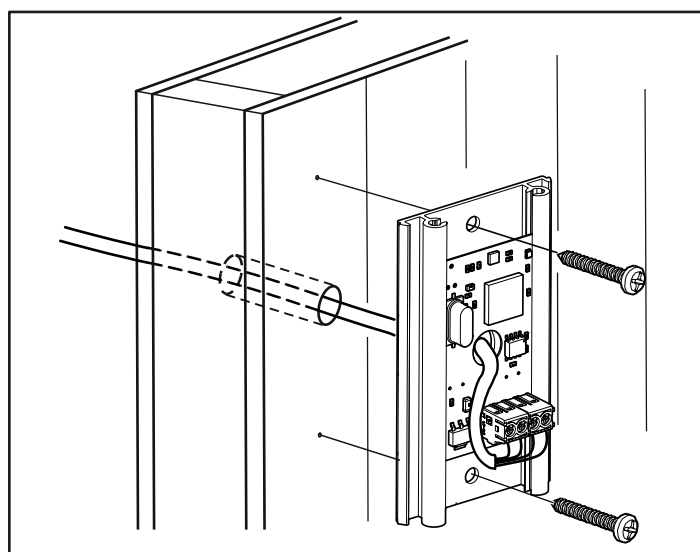


Abb. 16B: Kabelführung durch die Wand. Das Beispiel zeigt den Sensor für Combi Elite. Verbinden Sie das Sensorkabel (siehe Abbildung 18).

Ungewöhnliche Spannungen/Phasennummern

Wenden Sie sich an den Tylö Kundendienst, bevor Sie Spannungen oder Phasennummern anschließen, die nicht im Schaltplan in Abbildung 17 abgebildet sind.

Externer EIN/AUS-Schalter (optional)

Der externe EIN/AUS-Schalter kann überall außerhalb der Sauna positioniert werden. Der Schalter funktioniert sowohl für die intermittierende als auch für die ständige Deaktivierung. Der Heizungsschaltkreis erkennt automatisch, welche Variante verwendet wird. Der Heizungsstatus und Störungen des Türkontakts werden angezeigt, sofern der Schalter eine eingebaute LED besitzt.

Siehe Anleitung aus dem Lieferumfang des Außenschalter.

Türkontakt (optional Combi Pure)

Der Türkontakt ist nötig, um die Zeitvorwahl des Pure Bedienpanels oder die Kalenderfunktion des Elite Bedienpanels nutzen zu können und die Sauna mit dem externen Schalter oder Mobilfunk-/PC-Apps fernzusteuern.

Siehe Anleitung aus dem Lieferumfang des Türkontakt.

ANSCHLUSSDIAGRAMM/SCHALTPLAN

TAB	400-415 V 3N~ (C)		200-208 V 3~ (B)		230 V 3~ (B)		200-208 V~ (A) *		230-240 V~ (A) *	
Leistung in kW	Ampere (A)	Leiterquerschnitt in mm ²	Ampere (A)	Leiterquerschnitt in mm ²	Ampere (A)	Leiterquerschnitt in mm ²	Ampere (A)	Leiterquerschnitt in mm ²	Ampere (A)	Leiterquerschnitt in mm ²
6,6	10	1,5	19	4	17	4	33	10	29	10
8	12	2,5	23	6	20	4	40	16	35	10
10,5	16	2,5	32	10	28	10	-	-	-	-

* 10,5 kW sind in Europa für den Ein-Phasen-Betrieb nicht zulässig

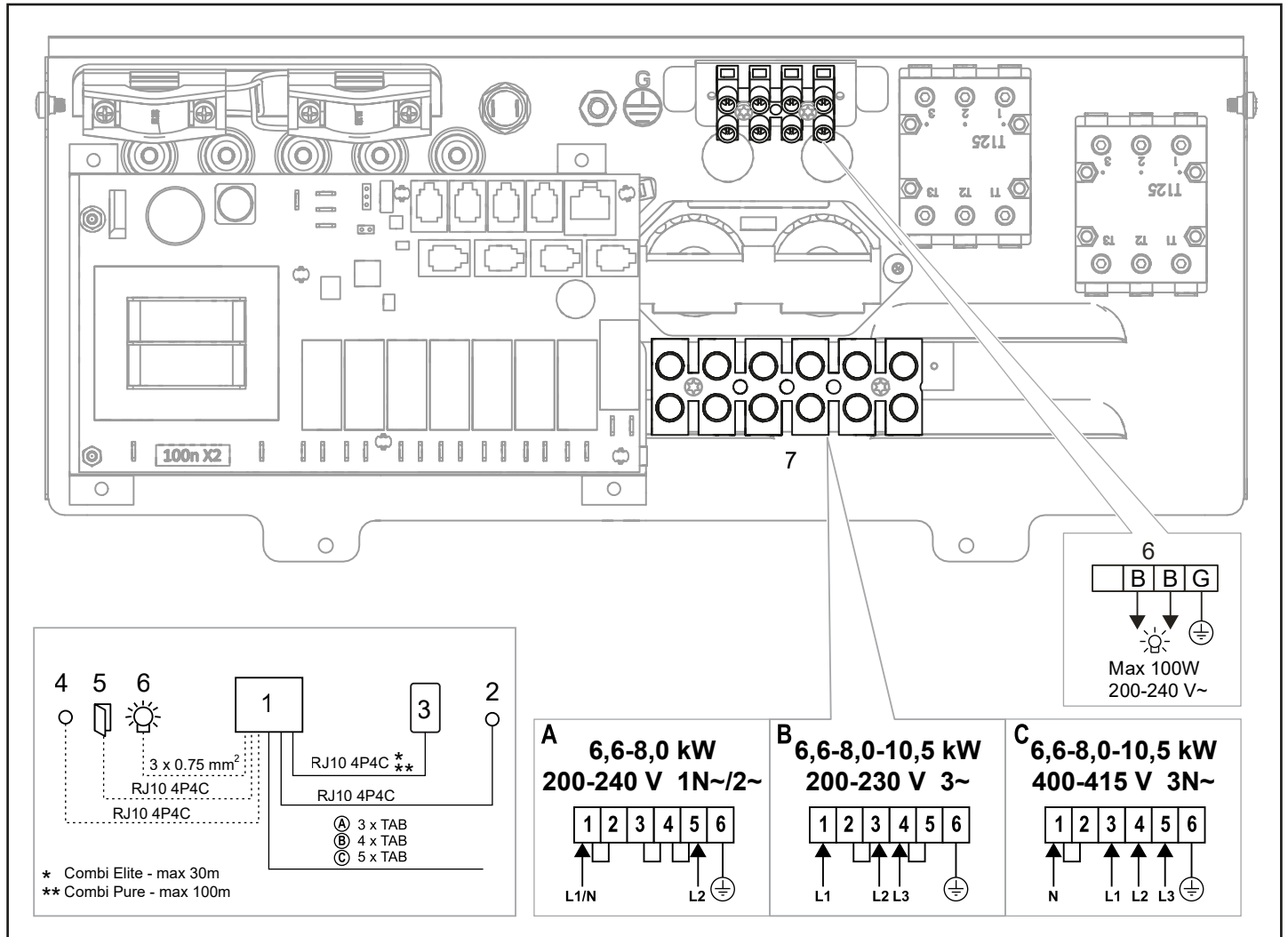


Abbildung 17: Schaltplan

1. Heizung
2. Temp.sensor - Combi Pure
2. Feuchtigkeits- und Temperaturfühler - Combi Elite
3. Bedienpanel
4. Außenschalter (optional)
5. Türkontakt (optional Combi Pure)
6. Anschlussklemme für Licht
7. Anschlussklemme für Elektrokabel

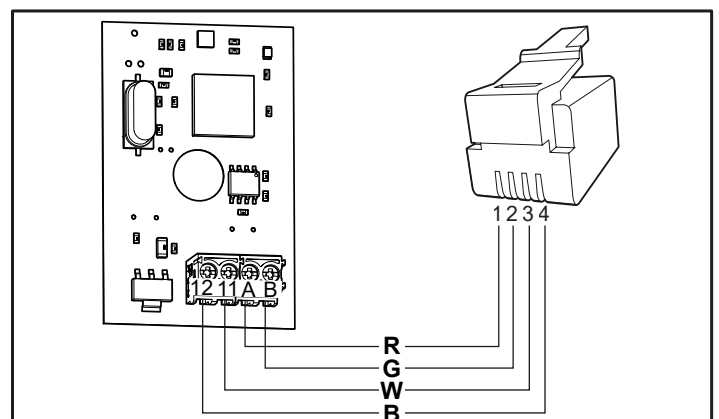


Abb. 18: Anschließen des Feuchtigkeits- und Temperaturfühlers - Combi Elite

R=Rot, G=Grün, W=Weiß, B=Schwarz

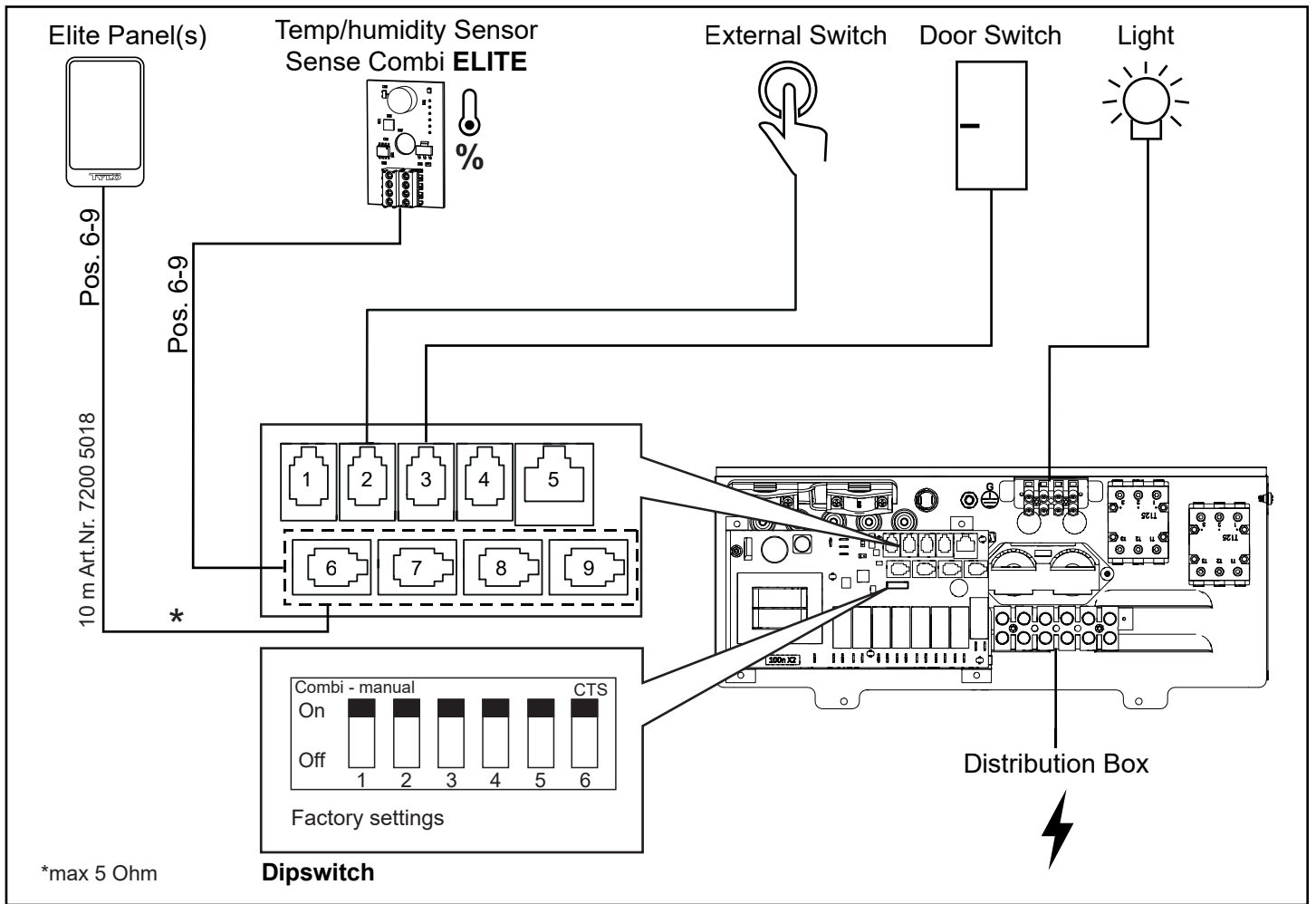


Abb. 19. Schaltplan Sense Combi Elite

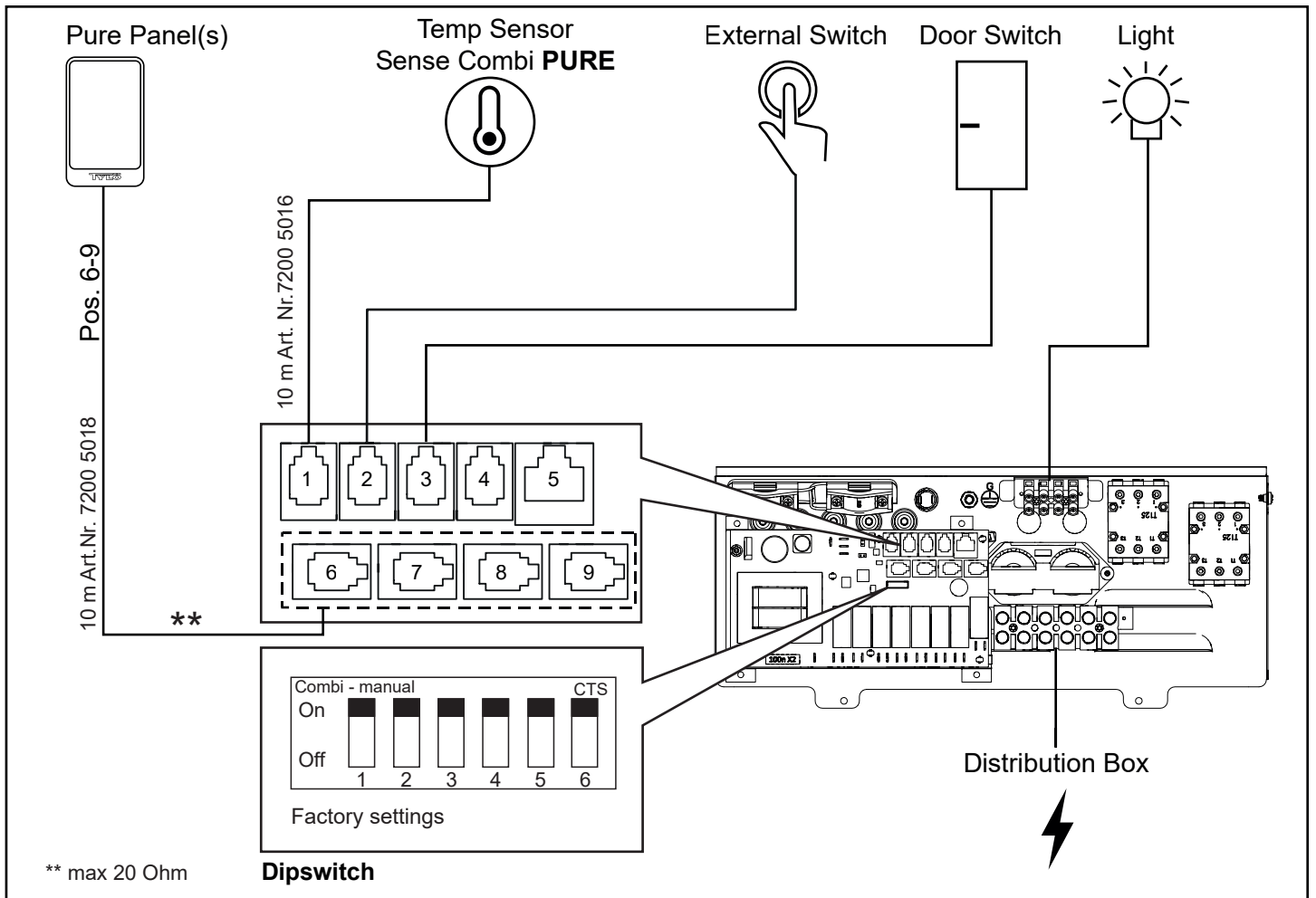


Abb. 20. Schaltplan Sense Combi Pure

Beschreibung der Kabel/Modularbuchsen

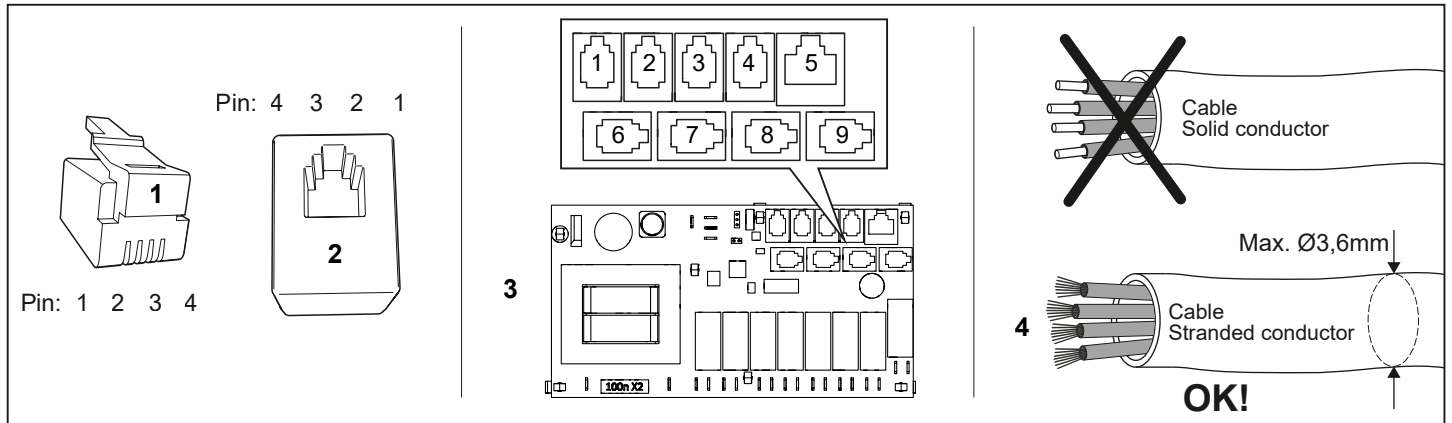


Abb. 21. Modularer Stecker/Modularer Kontakt, Relaiskarte „High“ und mehradriger Leiter

1. Modularer Stecker RJ10, wird für Kabel verwendet (max. Kabelquerschnitt für die Kontaktierung von modularen Steckern: 0,14-0,20 mm² / AWG26-AWG24)
2. Modulare Buchse RJ10, an der Relaiskarte oder der Steuerung montiert
3. Relaiskarte „High“ (Pos. 6-9 weiße Anschlüsse)
4. Das Kabel/der Leiter für den Anschluss den modularen Stecker muss mehradrig sein

Pos	Einheit		Stiftbelegung	Anmerkung	Stift 1	Stift 2	Stift 3	Stift 4
1 - NTC	Temperatursensor in der Sauna		2, 3	10 kΩ. Kann auch in Pos. 4 angeschlossen werden - SEC/NTC.	Not use	10kΩ	10kΩ	Not use
2 - EXT SWITCH	Externer Schalter		3, 4	Aktivieren/Deaktivieren des Betriebs. Sowohl ständige als auch intermittierende Deaktivierung funktioniert.	Not use	Not use	Switch	Switch
	Externer Schalter mit LED-Anzeige		2, 3, 4	Aktivieren/Deaktivieren des Betriebs. 12 VDC max. 40 mA. Tylö-Artikelnr.: 90908048	Not use	Led GND	Switch	Switch / Led 12V
3 - DOOR SWITCH	Türkontakt (Schließer)		3, 4	Tylö-Artikelnr.: 90908035	Not use	Not use	Switch	Switch
	Türkontakt (Schließer) mit externer Alarmanzeige		2, 3, 4	12 VDC max. 40 mA. Externer Anschlusskasten erforderlich, von Tylö nicht erhältlich.	Not use	Led GND	Switch	Switch / Led 12V
4 - SEC/NTC	Kombinierter Temperatursensor/ Temperaturschutz in der Sauna	Temperatursensor 10 kΩ	2, 3	Wird nur für bestimmte Produkte verwendet.	Sec	10kΩ	10kΩ	Sec
		Temperaturschutz 130°C	1, 4					
	Adapter zur Aktivierung des Betriebsstatus		1, 4	Steam Commercial	Sec	Not use	Not use	Sec
5 - ADD-ON	Zusätzliche Relaiskarte		1, 2, 3, 4, 5, 6, 7, 8	Hinweis: Nicht für die Netzwerkverbindung.				
6-9 - RS485	Steuerungen		1, 2, 3, 4	Tylö-Steuerungen Elite und Pure.	A (RS485)	B (RS485)	12V	GND
	Temperatur-/ Luftfeuchtigkeits-sensor %		1, 2, 3, 4	Kombiaggregat mit Elite-Steuerung und Tylarium.	A (RS485)	B (RS485)	12V	GND
	Synchronisationskabel A/B		1, 2	Multisteam und Tylarium. Primäre und sekundäre Einheit.	A (RS485)	B (RS485)	Not use	Not use

Tabelle 3: Beschreibung der Relaiskartenanschlüsse

EIGENINSPEKTION DER INSTALLATION

So prüfen Sie die Installation:

1. Schalten Sie an der Verteilertafel die Stromzufuhr der Heizung ein.
2. Vergewissern Sie sich, dass das Bedienpanel aufleuchtet.
3. Schalten Sie die Heizung ein (siehe Bedienungsanleitung).
4. Vergewissern Sie sich, dass alle drei Heizstäbe warm (rot) werden.



HINWEIS! Für Arbeiten an der Modularverkabelung (Kabel kürzen etc.) wird eine Crimp-Zange benötigt.

Bitte bewahren Sie diese Anleitung auf!

Sollten Probleme auftreten, wenden Sie sich an den Händler, bei dem Sie das Produkt erworben haben.

© Diese Anweisungen dürfen ohne die vorherige schriftliche Genehmigung von Tylö weder ganz noch teilweise vervielfältigt werden. Tylö behält sich das Recht vor, Änderungen an Material, Bauweise oder Design vorzunehmen.



AVERTISSEMENT !

- *Une mauvaise ventilation ou un positionnement inadéquat du poêle peut entraîner une distillation sèche avec risque d'incendie dans certaines circonstances !*
- *Une isolation insuffisante de la cabine sauna peut présenter un risque d'incendie !*
- *L'utilisation de matériaux inappropriés (panneaux de particules, cloisons sèches, etc.) dans la cabine sauna peut présenter un risque d'incendie !*
- *Le poêle doit être raccordé par un électricien qualifié, conformément à la réglementation en vigueur !*
- *L'installation de plus d'un poêle dans une même cabine sauna est à proscrire.*
- *La sortie d'air ne doit pas mener à l'extérieur. Cela risquerait de causer une inversion du sens de ventilation et d'avoir des conséquences négatives sur la protection thermique du poêle.*
- *Tout espace au-dessus du plafond du sauna ne doit pas être bouché sans laisser au moins un trou d'aération sur le mur de la porte du sauna !*
- *Vérifiez toujours que le poêle est raccordé à la bonne tension principale/tension de phase !*
- *Les personnes souffrant d'un handicap mental ou physique ou ne disposant que d'une connaissance ou d'une expérience limitée du mode de fonctionnement de l'appareil (notamment les enfants) ne doivent en faire usage que sous la surveillance ou selon les instructions dispensées par la personne responsable de leur sécurité.*
- *Le contact avec les parties supérieures du poêle risque de causer des brûlures. Tylö recommande de toujours utiliser le dispositif de protection.*
- *Ne laissez jamais les enfants jouer près du poêle !*
- *Le sauna n'est pas recommandé pour les personnes à la santé fragile. Veuillez demander conseil à un médecin.*
- *Les essences parfumées et produits similaires peuvent s'enflammer si le liquide est versé sur le réservoir à pierres.*
- *Le fait de recouvrir le poêle risque de causer un incendie.*
- *Ne mettez jamais d'essences parfumées dans la coupelle à herbes aromatiques ni dans le réservoir d'eau.*
- *Les essences parfumées et autres peuvent s'enflammer si le liquide est versé sur le réservoir à pierres.*
- *Ne confondez pas les instructions concernant l'humidificateur et celles du réservoir d'eau.*
- *Ne versez pas d'eau dans l'humidificateur une fois qu'il est chaud, car de l'eau bouillante risquerait d'éclabousser les occupants du sauna. Il est déconseillé de se tenir debout ou assis sur la banquette devant le poêle lorsque de l'eau est versée dans le récipient à parfum en raison du risque d'éclaboussures d'eau brûlante.*
- *Si le réservoir à pierres est rempli de gravier et de petites pierres, la résistance tubulaire risque d'être endommagée en raison de la surchauffe, car la circulation d'air sera insuffisante.*
- *La cabine sauna doit être inspectée avant de relancer la minuterie ou de mettre l'appareil en marche au moyen d'un système de commande à distance distinct.*
- *La cabine sauna doit être inspectée avant de mettre l'appareil en veille en vue d'un départ différé*
- *Les sondes du thermostat doivent être installées de sorte qu'elles ne soient pas influencées par l'air entrant*
- *La porte de la cabine sauna est équipée d'un système de verrouillage qui permet de désactiver le mode veille pour le fonctionnement à distance si la porte de la cabine est ouverte alors que le mode veille pour le fonctionnement à distance est activé*
- *Le moyen de déconnexion doit être intégré au câblage fixe conformément aux règles de câblage*
- *Cet équipement peut être utilisé par les enfants à partir de 8 ans, ainsi que par les personnes souffrant d'un handicap physique, sensoriel ou mental ou ne disposant que d'une connaissance ou d'une expérience limitée du fonctionnement, à condition que quelqu'un les surveille ou leur montre comment utiliser l'équipement en toute sécurité et à condition qu'ils aient conscience des dangers encourus*
- *Les enfants ne doivent pas jouer avec l'équipement*
- *Le nettoyage et l'entretien ne doivent pas être réalisés par des enfants sans surveillance*

AVANT L'INSTALLATION

Pièces

Vérifiez que toutes les pièces suivantes sont bien incluses dans l'emballage :

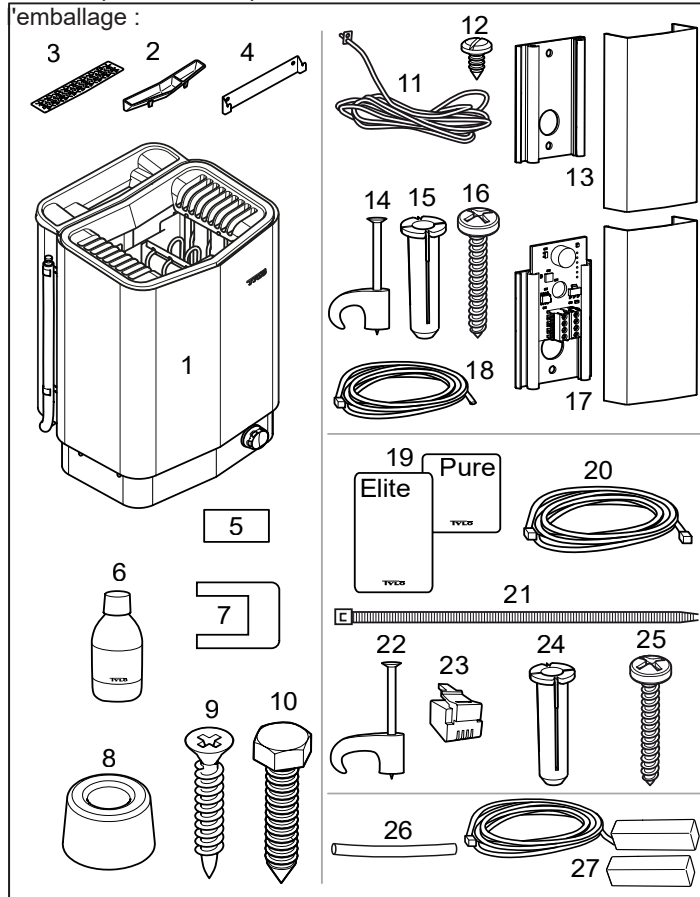


Figure 1 : Éléments du poêle de sauna/panneau de commande

1. Poêle de sauna
2. Coupelle à herbes aromatiques/humidificateur
3. Coupelle à herbes aromatiques
4. Supports
5. Autocollant d'avertissement en dix langues
6. Parfum pour sauna x 1
7. Connecteurs x 3
8. Entretoises x 4
9. Vis x 4
10. Vis de support x 2
11. Sonde de température (Combi Pure)
12. Vis B4x6,5 (x 1 Combi Pure, x 2 Combi Elite)
13. Couvercle de la sonde (Combi Pure)
14. Attaches TC (3-5) (10 unités)
15. Bouchons en plastique 25x5 (2 unités)
16. Vis B6x25 (2 unités)
17. Sonde d'humidité et de température (Combi Elite)
18. Câble entre le poêle et la sonde d'humidité et de température, RJ10 4P4C, longueur 4 m (1 unité) (Combi Elite)
19. Panneau de commande (Elite ou Pure)
20. Câble entre le poêle et le panneau de commande, RJ10 4P4C, longueur 5 m (1 unité)
21. Collier de serrage
22. Attaches C3x5 (10 unités)
23. Prise modulaire 4, 4/4RJ10 x 2
24. Bouchons en plastique 25x5 (3 unités)
25. Vis B6x25 (3 unités)
26. Gaine de protection Ø14x150 mm (3 unités), pour câbles RJ10 (sonde, panneau de commande, interrupteur de porte)
27. Contacteur de porte (Combi Elite)

Contactez votre distributeur s'il manque quelque chose.

Le panneau de commande Pure est fourni avec Sense Combi Pure.

Le panneau de commande Elite est fourni avec Sense Combi Elite.

Voir les notices distinctes.

Règles d'installation

Afin de garantir une utilisation du poêle en toute sécurité, assurez-vous que les conditions suivantes sont bien remplies :

- Le câble (EKK) ou le conduit électrique (Fk) de raccordement du poêle doit passer à l'extérieur de l'isolation thermique.
- Le cheminement des câbles doit être correct (voir la section Schéma de raccordement/branchement, figure 17).
- Le calibre de fusible (A) et la section de câble d'alimentation (mm²) doivent être adaptés au poêle (voir la section Schéma de raccordement/branchement, figure 17).
- La ventilation du sauna doit satisfaire aux instructions du présent manuel (voir la section Positionnement de l'arrivée d'air, page 31 et la section Positionnement de la sortie d'air, page 31).
- Les positions du poêle de sauna, du panneau de commande et des sondes doivent être conformes aux instructions du présent manuel.
- La puissance du poêle (kW) doit être adaptée au volume du sauna (m³) (voir le tableau 1). Les volumes minimum et maximum ne doivent pas être dépassés.



REMARQUE ! Un mur en brique sans isolation thermique augmente le temps de préchauffage. Chaque mètre carré de mur ou de plafond plâtré correspond à 1,2-2 m³ supplémentaire de volume du sauna.

Tableau 1 : Puissance et volume du sauna

Puissance en kW	Volume du sauna min. / max. en m ³
6,6	4-8
8	6-12
10,5	10-18



DANGER ! Une mauvaise ventilation ou un positionnement inadéquat du poêle peut entraîner une distillation sèche avec risque d'incendie dans certaines circonstances !



DANGER ! Une isolation insuffisante de la cabine sauna peut présenter un risque d'incendie !



DANGER ! L'utilisation de matériaux inappropriés (panneaux de particules, cloisons sèches, etc.) dans la cabine sauna peut présenter un risque d'incendie !



DANGER ! Le poêle doit être raccordé par un électricien qualifié, conformément à la réglementation en vigueur !

Outils d'installation

Les outils et le matériel suivants sont requis pour l'installation et le raccordement :

- Niveau d'eau
- Clé à molette
- Perceuse électrique
- Tournevis

Planification de l'installation

Avant de commencer l'installation de votre poêle de sauna :

- Déterminez le positionnement du poêle de sauna (voir la section Positionnement du poêle - installation normale, page 30).
- Déterminez le positionnement du panneau de commande (voir les instructions ci-jointes pour le positionnement autorisé du panneau de commande). Voir également la partie Emplacement du panneau de commande, page 31.
- Déterminez le positionnement de la sonde (voir figure 3 et figure 5)
- Positionnez l'entrée d'air (voir la section Positionnement de l'entrée d'air, page 31).
- Positionnez la sortie d'air (voir la section Positionnement de la sortie d'air, page 31).
- Planifiez l'installation électrique (voir la section Schéma de raccordement/branchement, figure 17).

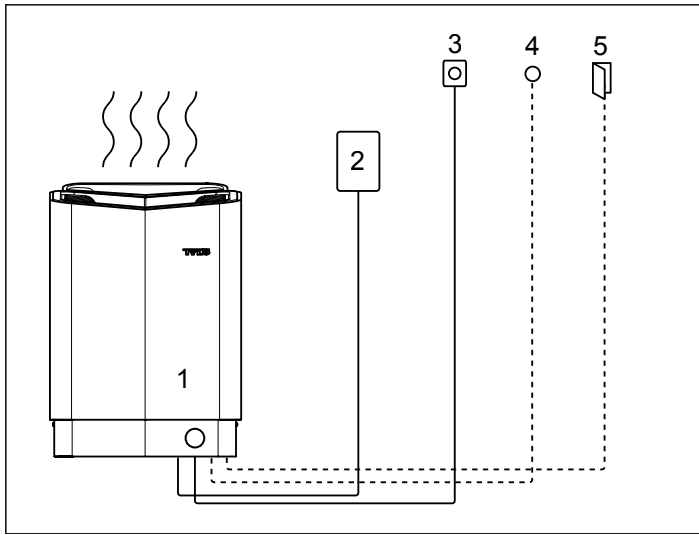


Figure 2 : Schéma électrique de l'installation

1. Poêle de sauna
2. Panneau de commande
3. Sonde
4. Interrupteur externe Marche/Arrêt (option, contacteur de porte requis pour la fonction)
5. Contacteur de porte (option Combi Pure)

Positionnement du poêle - installation normale



DANGER ! L'installation de plus d'un poêle dans une même cabine sauna est à proscrire.

Positionnez le poêle de sauna :

- sur le même mur que la porte (ou la cloison latérale s'il est très près du passage de porte). Le poêle peut également être placé dans une niche (voir figure 5).
- Positionnez le poêle à bonne distance du sol, des murs latéraux et des aménagements intérieurs (voir figure 3).

Positionnez la sonde conformément à l'illustration (voir figure 3).

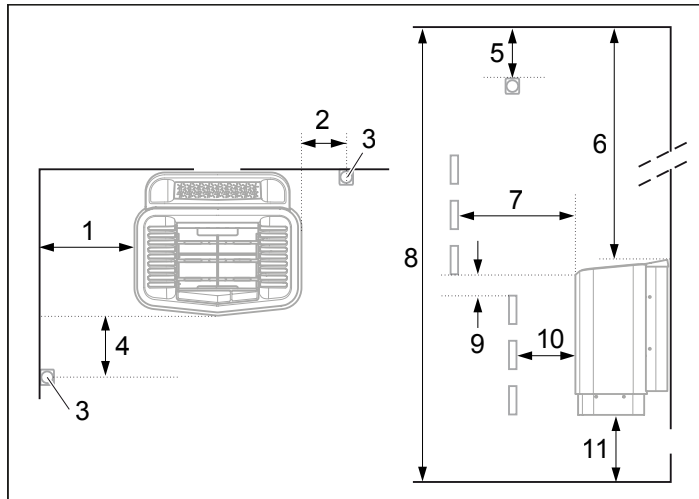


Figure 3 : Positionnement du poêle - installation normale

1. Distance minimale avec le mur latéral : 110 mm
2. Emplacement de la sonde option 1 : 300 mm du poêle
3. Sonde
4. Emplacement de la sonde option 2 : 300 mm de l'avant du poêle
5. Position de la sonde : 150 mm du plafond
6. Distance minimale avec le plafond : 1 030 mm
7. Distance minimale avec les aménagements intérieurs : 100 mm
8. Hauteur minimale du plafond : 1 900 mm
9. Distance minimale : 20 mm
10. Distance minimale avec les aménagements intérieurs : 30 mm
11. Distance du sol : 100-270 mm (avec les pieds : 100 mm)

Si le mur sur lequel la sonde doit être installée est constitué d'un matériau absorbant fortement la chaleur (béton, brique, etc.) ou de verre trempé, la sonde peut être installée dans le plafond à une distance du poêle correspondant à la figure 4.

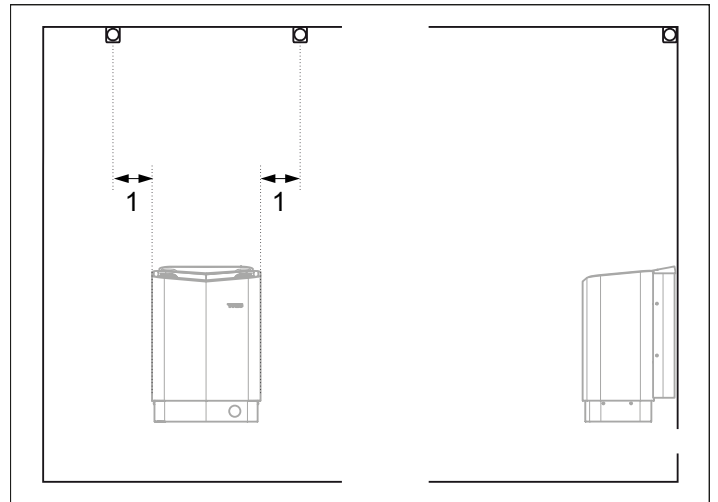


Figure 4 : Montage de la sonde au plafond au-dessus de l'axe central du poêle (vue de face et de côté)

1. 300 mm

Positionnement du poêle - installation en niche

Pour installer le poêle de sauna dans une niche :

1. Positionnez le poêle à bonne distance du sol, des murs latéraux et des aménagements intérieurs (voir figure 5).
2. Positionnez la sonde conformément à l'illustration (voir figure 5).

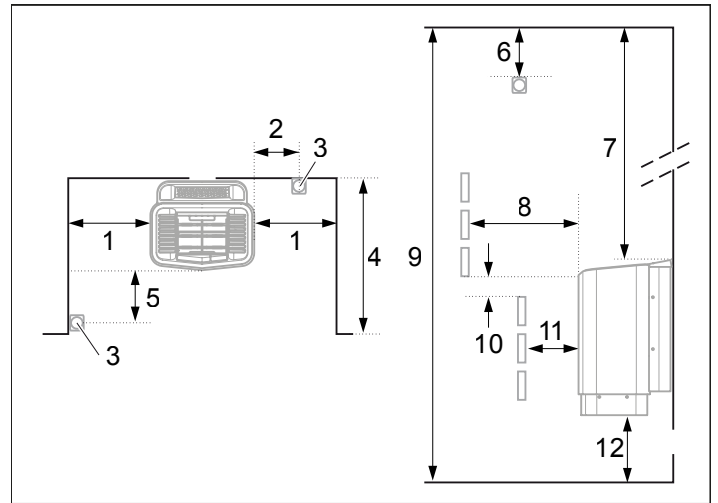


Figure 5 : Positionnement du poêle - installation en niche

1. Distance minimale avec le mur latéral : 110 mm
2. Emplacement de la sonde option 1 : 300 mm du poêle
3. Sonde
4. Max. 1 000 mm
5. Emplacement de la sonde option 2 : 300 mm de l'avant du poêle
6. Position de la sonde : 150 mm du plafond
7. Distance minimale avec le plafond : 1 030 mm
8. Distance minimale avec les aménagements intérieurs : 100 mm
9. Hauteur minimale du plafond : 1 900 mm
10. Distance minimale : 20 mm
11. Distance minimale avec les aménagements intérieurs : 30 mm
12. Distance du sol : 100-270 mm (avec les pieds : 100 mm)

Emplacement du panneau de commande

Nous conseillons de l'installer à l'extérieur du sauna dans la mesure du possible, en raison des températures ambiantes plus basses. Le panneau de commande peut également être installé à l'intérieur d'une cabine Tylö ou d'une cabine que vous avez construite vous-même, à condition que la ventilation ait été exécutée et fonctionne conformément à la ventilation préconisée par Tylö (principe du tirage naturel). Veuillez lire la partie Emplacement de la bouche d'entrée d'air et Emplacement de la bouche de sortie d'air dans les présentes instructions. Le panneau de commande doit toujours être installé à l'extérieur de la cabine si ces conditions ne sont pas remplies. En cas d'installation à l'intérieur de la cabine, le panneau de commande doit être monté en respectant les distances de sécurité et la hauteur d'installation, voir la figure 6. Pour un usage privé/domestique – le panneau de commande doit être installé à portée de vue de la cabine de sauna.

AVERTISSEMENT ! Si la ventilation est mal exécutée, l'installation du panneau de commande à l'intérieur de la cabine risque de l'exposer à des températures plus élevées que celles admissibles et de provoquer des déformations ou des détériorations de ce panneau. La température ambiante du panneau de commande ne doit pas excéder 80 °C.

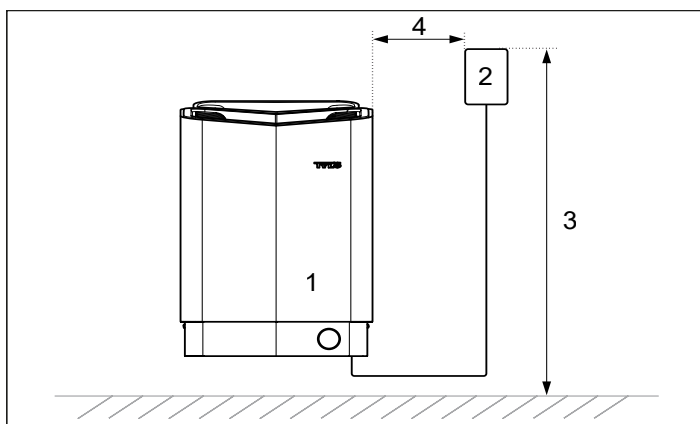


Figure 6 : Distances de sécurité/ hauteur de montage applicables au panneau de commande

- | | |
|------------------------|----------------|
| 1. Poêle | 3. Max. 800 mm |
| 2. Panneau de commande | 4. Min. 300 mm |

Positionnement de l'entrée d'air

Faites passer l'arrivée d'air directement à travers la cloison, sous l'axe central du poêle.

La taille de l'arrivée pour un sauna familial est d'environ 125 cm². La circulation d'air depuis la porte doit fonctionner de concert avec la circulation d'air chaud du poêle.

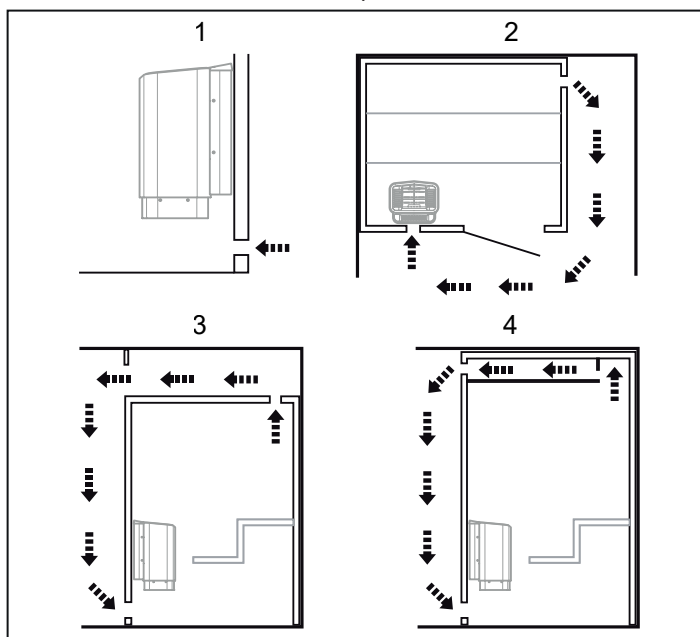


Figure 7 : Positionnement des bouches d'entrée et de sortie d'air

1. Position de l'entrée d'air.
2. Position de la sortie d'air à travers la paroi du sauna.
3. Position de la sortie d'air à travers la cavité.
4. Position de la sortie d'air via une conduite.

Positionnement de la sortie d'air



DANGER ! La sortie d'air ne doit pas mener à l'extérieur. Cela risquerait de causer une inversion du sens de ventilation et d'avoir des conséquences négatives sur la protection thermique du poêle.



DANGER ! Tout espace au-dessus du plafond du sauna ne doit pas être bouché sans laisser au moins un trou d'aération sur le mur de la porte du sauna !

Positionnez la sortie d'air

- le plus loin possible de l'entrée d'air, en diagonale (voir figure 7).
- en hauteur sur la cloison, ou au plafond (voir figure 7).
- de sorte que l'air débouche dans l'espace sur lequel donnent la porte et l'entrée d'air.

La sortie d'air doit avoir la même surface que l'entrée d'air. Assurez-vous que la sortie d'air est ouverte.

La ventilation mécanique n'est pas recommandée, en raison du risque de faible renouvellement d'air pouvant avoir des conséquences négatives sur la protection thermique du poêle.

INSTALLATION

Installation du poêle de sauna

1. Fixez le support et les entretoises sur la cloison en respectant les dimensions spécifiées (voir figure 8).

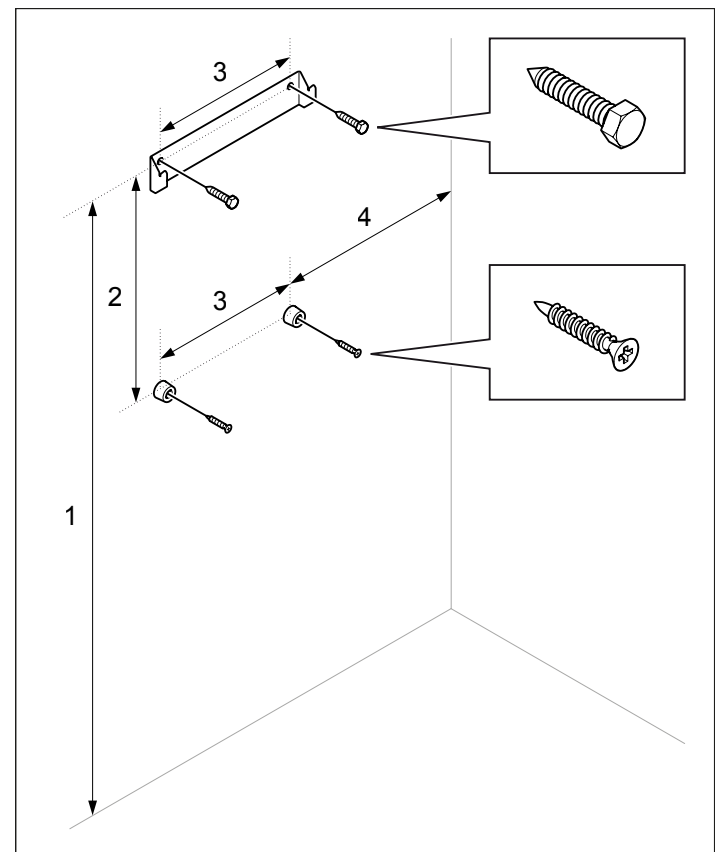


Figure 8 : Support avec vis et entretoises

1. 760 mm
2. 280 mm
3. 185 mm
4. 230 mm (distance minimale)

Pour préparer l'installation, il est plus facile de coucher le poêle.
Pour installer le poêle de sauna :

- Retirez le couvercle du réservoir d'eau et couchez le poêle avec la face avant tournée vers le haut. Monter le bouton (voir figure 9).
- Desserrez les vis et ouvrez le couvercle (voir figure 9).

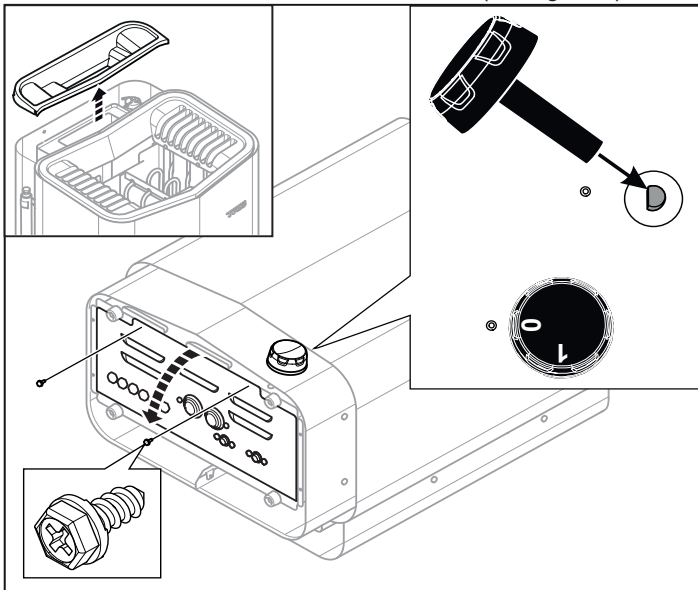


Figure 9 : Ouverture/fermeture du couvercle



AVERTISSEMENT ! Vérifiez toujours que le poêle est raccordé à la bonne tension principale/tension de phase !

Utilisez un câble standard (norme FK ou EKK) homologué pour installation fixe pour raccorder le poêle.

Le cas échéant, les fils électriques simples (Fk) seront protégés du poêle par des gaines (VP).

- Raccordez le câble électrique (voir figure 10), en suivant le schéma de raccordement (voir figure 17).

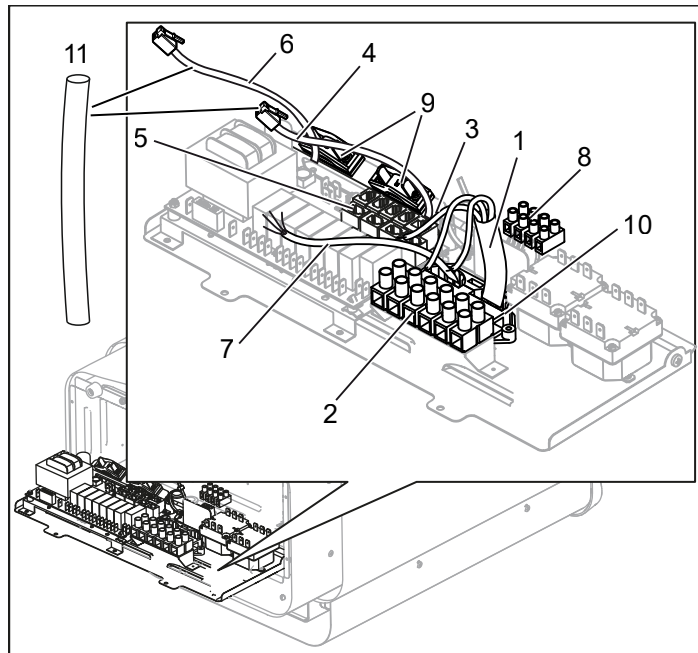


Figure 10 : Circuit imprimé

- | | |
|---|---|
| 1. Câble électrique | 6. Câble de sonde |
| 2. Bornier pour le raccordement du câble électrique | 7. Câble d'éclairage (le cas échéant) |
| 3. Passe-câble (x5) | 8. Bornier pour le raccordement de l'éclairage (le cas échéant) |
| 4. Câble du panneau de commande | 9. Connecteur anti-arrachement pour câbles des prises modulaires (x2) |
| 5. Prises modulaires pour le raccordement du panneau de commande, de la sonde, etc. | 10. Connecteur anti-arrachement pour câble électrique |
| | 11. Gaine de protection pour câbles RJ10 |

- Acheminez les câbles du panneau de commande et de la sonde de température à travers les passe-câbles (voir figure 10). Raccordez le câble du panneau de commande à l'un des quatre connecteurs RS485 (positions 6-9) (voir figure 19, 20).
- Combi Pure** : Raccordez le câble du capteur au contact NTC sur le circuit imprimé (position 1) (voir figure 20).
Combi Elite : Raccordez le câble des sondes d'humidité et de température à l'un des quatre connecteurs RS485 (pos. 6-9), (voir figure 19).
- Raccordez, le cas échéant, le câble de l'éclairage (voir figure 10) en suivant le schéma de raccordement (figure 17).
- Fermez le couvercle et serrez les vis (voir figure 9).
- Accrochez l'appareil sur le support (voir figure 11).

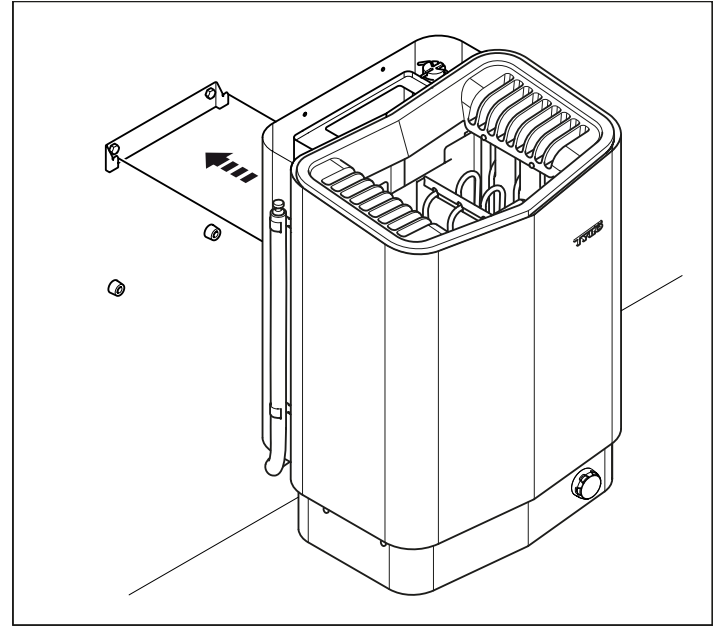


Figure 11 : Suspendez le poêle.

- Montez les entretoises entre le poêle et la cloison (pour éviter de soulever l'appareil) (voir figure 12).

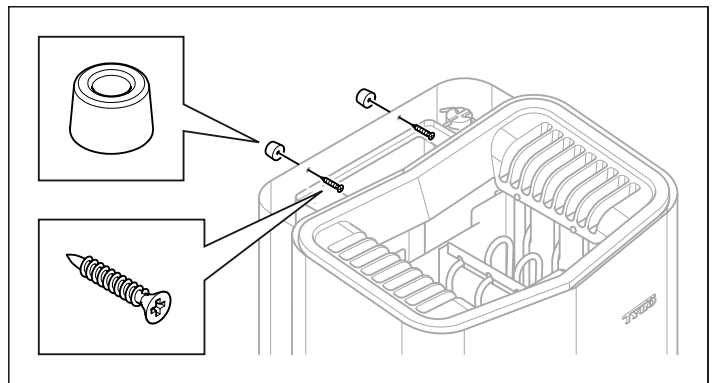


Figure 12 : Montez les entretoises

11. Montez le couvercle du réservoir d'eau, la grille à herbes aromatiques et le récipient à parfum/l'humidificateur (voir figure 13).

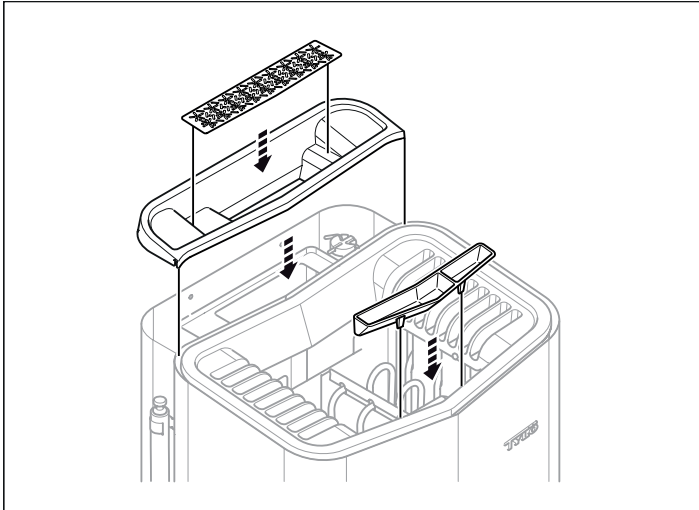


Figure 13 : Montage du couvercle du réservoir d'eau, de la grille à herbes aromatiques et du récipient à parfum/de l'humidificateur

12. Installez la sonde sur le mur (voir figures 14 et 15). Le fil de la thermistance peut également être passé dans le mur (voir figures 16A et 16B). Bouchez tous les trous dans le mur derrière la sonde. Le conducteur de la thermistance peut être prolongé à l'extérieur du sauna à l'aide d'un câble basse tension (à 2-, 4-conducteurs).

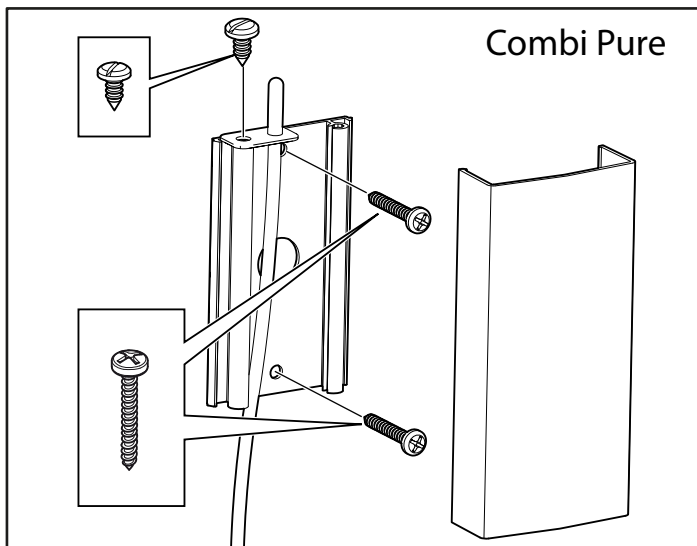


Figure 14 : Installation de la sonde - Combi Pure

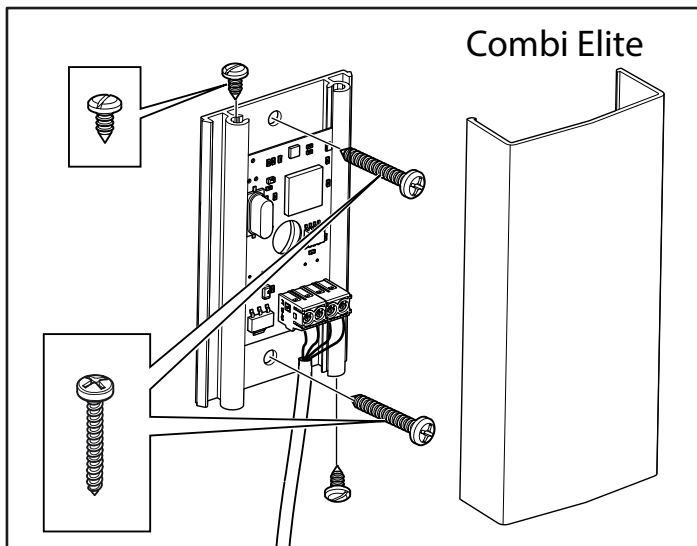


Figure 15 : Montage de la sonde d'humidité et de température - Combi Elite. Le câble à l'intérieur du sauna doit être résistant à la chaleur. Raccordez le câble du capteur (voir figure 18).

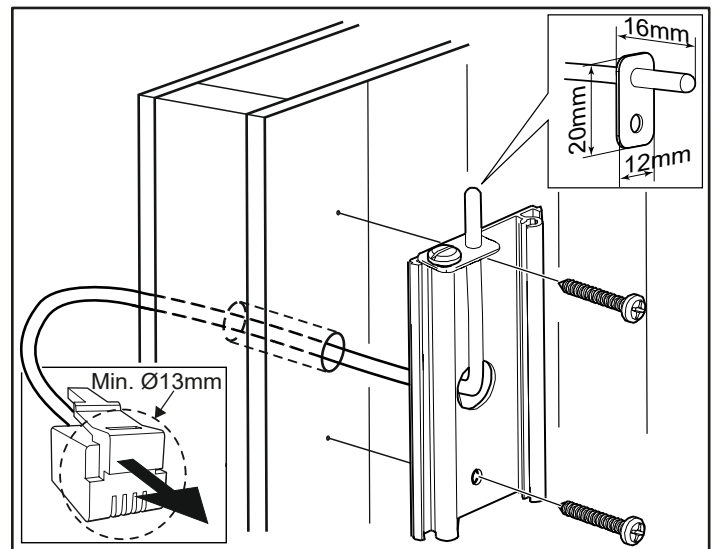


Figure 16A : Raccordement à travers la cloison. L'exemple montre la sonde pour Combi Pure.

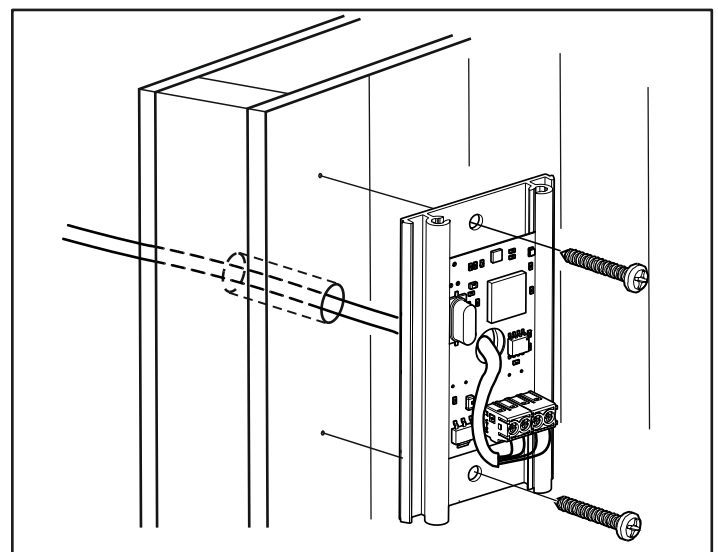


Figure 16B : Raccordement à travers la cloison. L'exemple montre la sonde pour Combi Elite. Raccordez le câble du capteur (voir figure 18).

Tensions et nombres de phases inhabituels

Pour un raccordement à d'autres tensions ou d'autres nombres de phases ne figurant pas sur le schéma de raccordement (figure 17), contactez le service de maintenance Tylö.

Interrupteur M/A extérieur (option)

Un interrupteur MARCHÉ/ARRÊT extérieur peut être installé n'importe où à l'extérieur du sauna. L'interrupteur fonctionne pour la désactivation constante ou par impulsion. Le circuit du poêle reconnaît automatiquement le type d'interrupteur utilisé. L'état du poêle et les pannes du contacteur de porte peuvent être lus si l'interrupteur comporte une LED intégrée.

Consultez les instructions fournies avec le interrupteur extérieur.

Contacteur de porte (option Combi Pure)

Le contacteur de porte est nécessaire pour pouvoir utiliser la durée présélectionnée du panneau Pure ou la fonction Calendrier du panneau Elite, ainsi que pour commander le sauna à distance via un interrupteur extérieur ou des applications pour téléphone portable ou PC.

Consultez les instructions fournies avec le contacteur de porte.

SCHÉMA DE RACCORDEMENT/BRANCHEMENT

TAB	400-415 V 3N~ (C)		200-208 V 3~ (B)		230 V 3~ (B)		200-208 V~ (A) *		230-240 V~ (A) *	
Puissance en kW	Intensité (A)	Section du conducteur (mm ²)	Intensité (A)	Section du conducteur (mm ²)	Intensité (A)	Section du conducteur (mm ²)	Intensité (A)	Section du conducteur (mm ²)	Intensité (A)	Section du conducteur (mm ²)
6,6	10	1,5	19	4	17	4	33	10	29	10
8	12	2,5	23	6	20	4	40	16	35	10
10,5	16	2,5	32	10	28	10	-	-	-	-

* 10,5 kW n'est pas approuvé pour les circuits monophasés en Europe

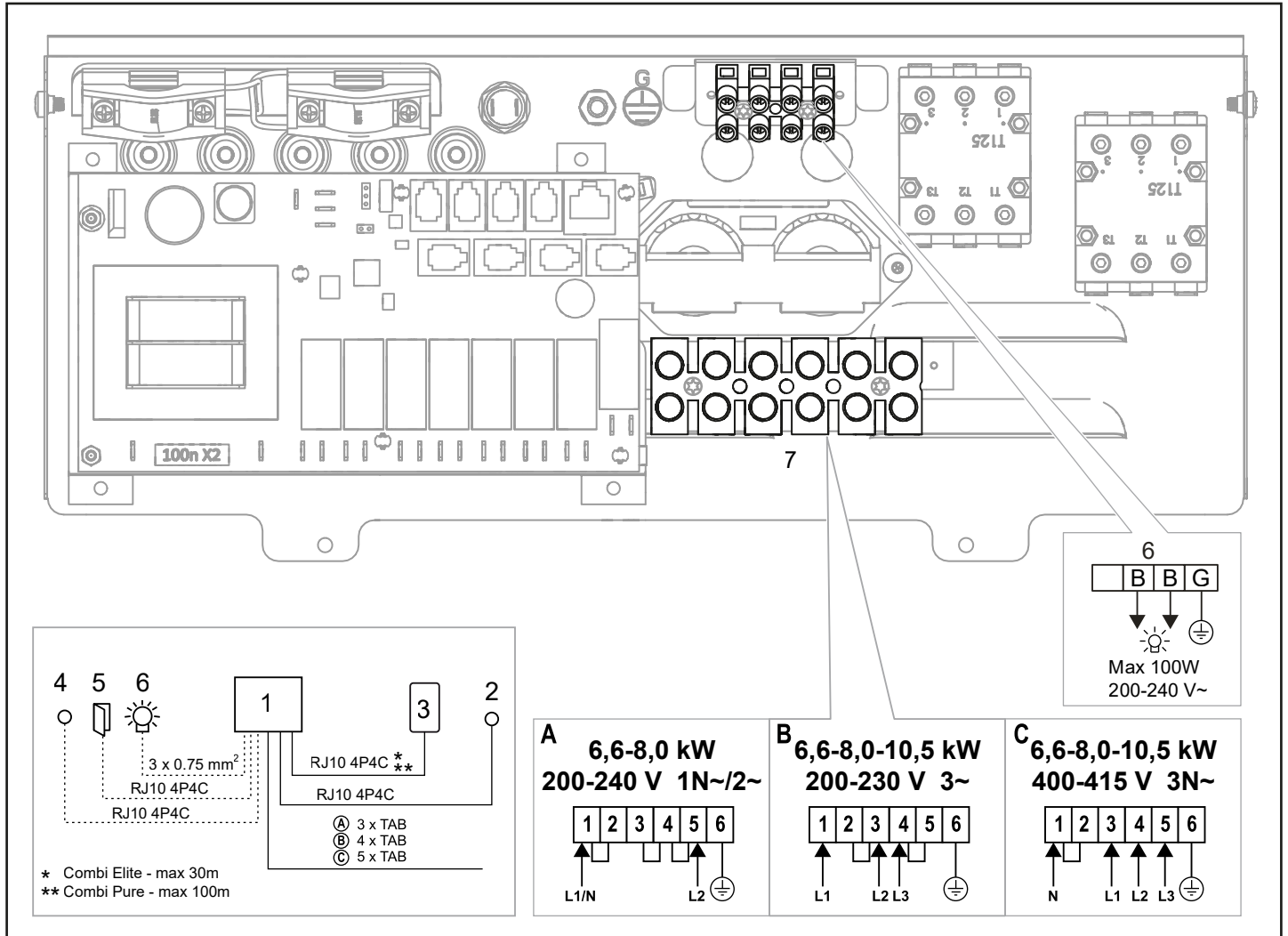


Figure 17 : Schéma de branchement

1. Poêle
2. Sonde de température - Combi Pure
3. Sonde d'humidité et de température - Combi Elite
4. Panneau de commande
5. Interrupteur extérieur (option)
6. Contacteur de porte (option Combi Pure)
7. Éclairage/bornier pour le raccordement de l'éclairage
7. Bornier pour le raccordement du câble électrique

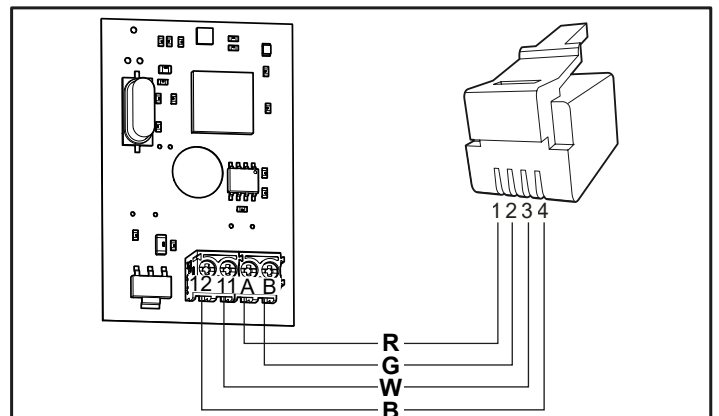


Figure 18 : Raccordement de la sonde d'humidité et de température - Combi Elite.

R=rouge, G=vert, W=blanc, B=noir

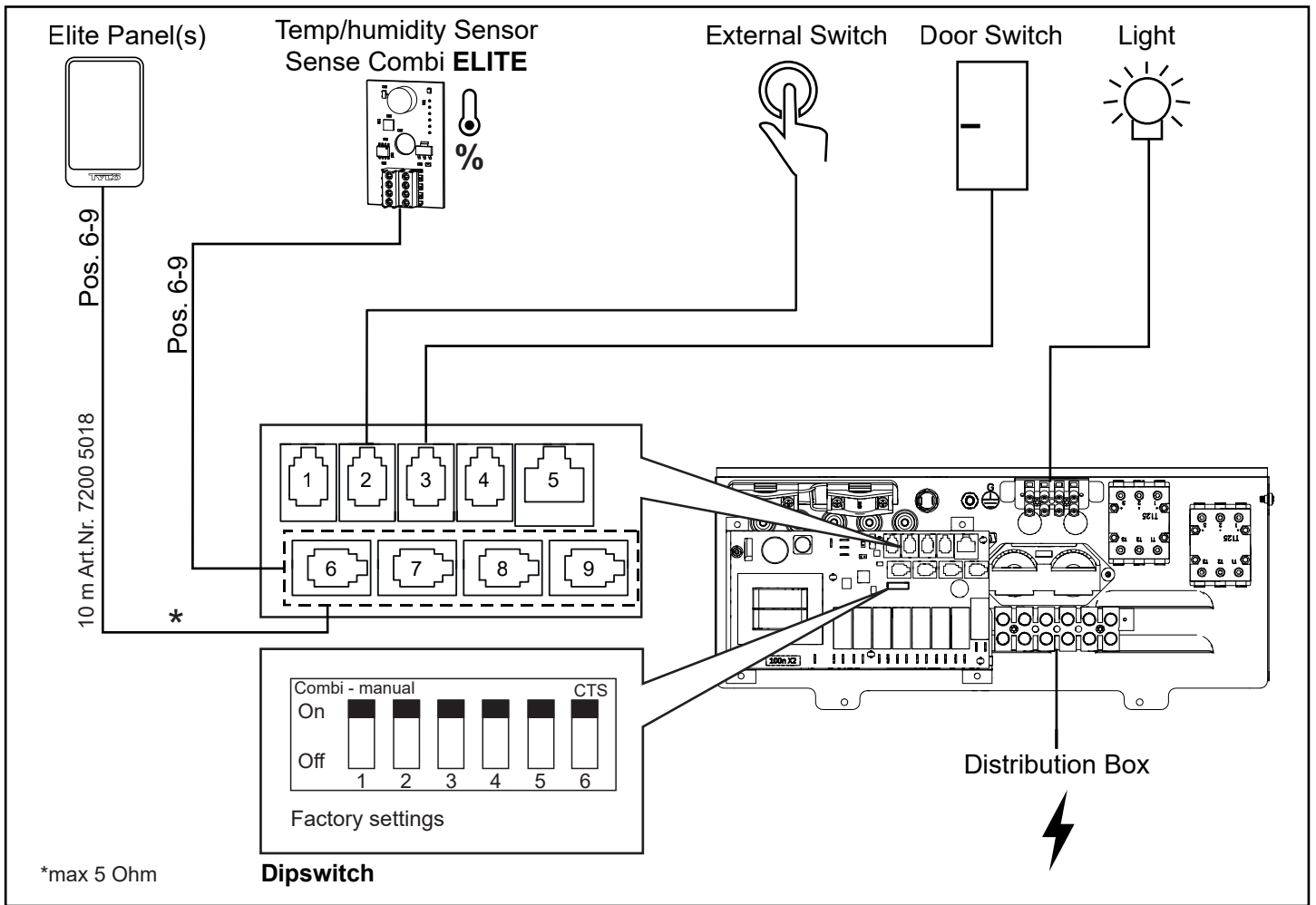


Figure 19. Schéma d'installation Sense Combi Elite

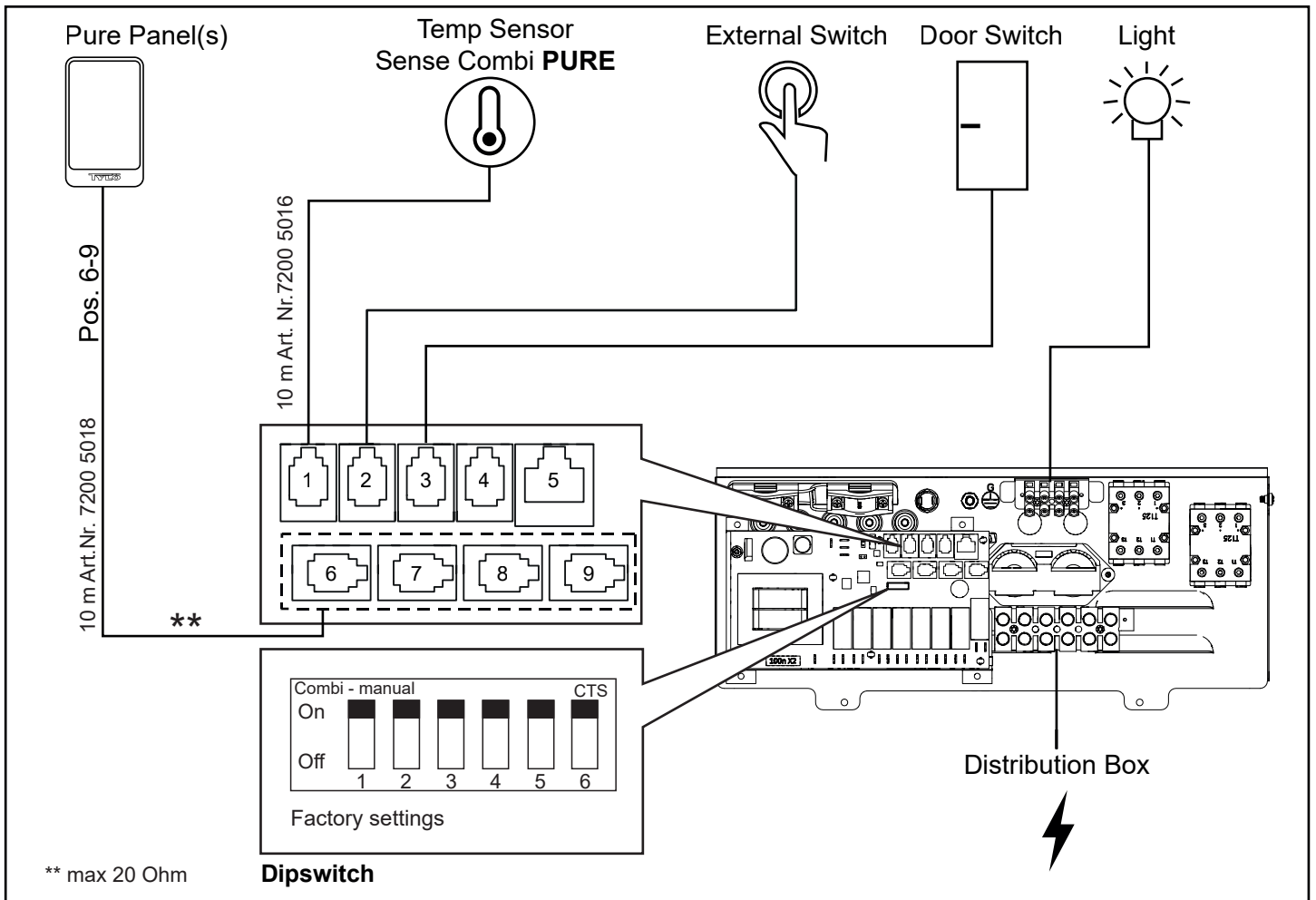


Figure 20. Schéma d'installation Sense Combi Pure

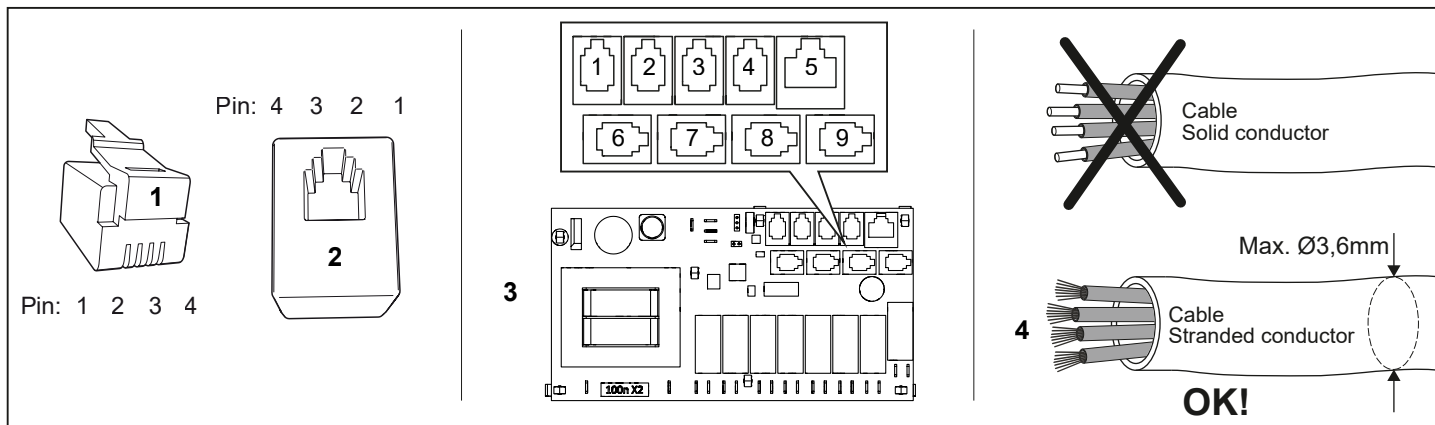


Figure 21. Prise modulaire/contacteur modulaire, carte relais « haut » et fil multibrin

1. Prise modulaire RJ10, utilisée pour le câble (section de câble maxi pour le montage de la prise modulaire : 0,14-0,20 mm²/ AWG26-AWG24)
2. Fiche modulaire RJ10, montée sur la carte relais et le panneau de commande
3. Carte relais « haut » (Pos. 6 à 9 connexions blanches)
4. Le câble/conducteur aboutissant à la prise modulaire doit être de type multibrin.

Pos	Unité		Broche utilisée	Observations	Broche 1	Broche 2	Broche 3	Broche 4
1 - NTC	Capteur de température dans la cabine		2, 3	10 kΩ. Peut être éventuellement connecté à la pos 4 - SEC/NTC.	Non utilisé	10kΩ	10kΩ	Non utilisé
2 - EXT SWITCH	Commutateur externe		3, 4	Marche/arrêt. Interrupteur constant ou à impulsion.	Non utilisé	Non utilisé	Commutateur	Commutateur
	Interrupteur extérieur avec indicateur lumineux		2, 3, 4	Marche/arrêt. 12 V CC max 40 mA. Réf. Tylö : 90908048	Non utilisé	Terre de la Led	Commutateur	Commutateur/Led 12 V
3 - DOOR SWITCH	Contacteur de porte (NO)		3, 4	Réf. Tylö : 90908035	Non utilisé	Non utilisé	Commutateur	Commutateur
	Contacteur de porte (NO) avec indicateur d'alarme extérieur		2, 3, 4	12 V CC max 40 mA. Boîtier de connexion externe requis, non vendu.	Non utilisé	Terre de la Led	Commutateur	Commutateur/Led 12 V
4 - SEC/NTC	Capteur de température/ protection thermique combinés	Capteur de température 10 kΩ	2, 3	Utilisable uniquement sur certains produits.	Sec	10kΩ	10kΩ	Sec
		Protection thermique 130°C	1, 4					
	Adaptateur d'activation de l'état de marche		1, 4	Steam Commercial	Sec	Non utilisé	Non utilisé	Sec
5 - ADD-ON	Carte relais supplémentaire		1, 2, 3, 4, 5, 6, 7, 8	Attention ! Ne convient pas à un raccordement réseau.				
6-9 - RS485	Panneau de commande		1, 2, 3, 4	Panneaux de commande Tylö Elite et Pure.	A (RS485)	B (RS485)	12V	Terre
	Capt. température/humidité %		1, 2, 3, 4	Ensemble combinant panneau de commande Elite et Tylarium.	A (RS485)	B (RS485)	12V	Terre
	Câble d'affichage A/B		1, 2	Multisteam et Tylarium. Unités primaire et secondaire.	A (RS485)	B (RS485)	Non utilisé	Non utilisé

Tableau 3: Description des raccordements à la carte relais

AUTOCONTRÔLE DE L'INSTALLATION

Pour contrôler l'installation :

1. Activez l'alimentation principale du poêle depuis le tableau de distribution.
2. Assurez-vous que le panneau de commande est allumé.
3. Démarrez le poêle (voir le Guide de l'utilisateur).
4. Vérifiez que les trois résistances s'allument (deviennent rouges).



REMARQUE ! En cas de modification du câblage modulaire, par exemple une réduction de la longueur d'un câble, une pince à sertir est nécessaire.

Conservez la présente notice d'utilisation !

En cas de problème, contactez le distributeur auprès duquel vous avez acheté l'appareil.

© Toute reproduction, intégrale ou partielle, de la présente publication est interdite sans l'autorisation écrite de Tylö. Tylö se réserve le droit de procéder sans préavis à des modifications des matériaux, de la conception et du design.

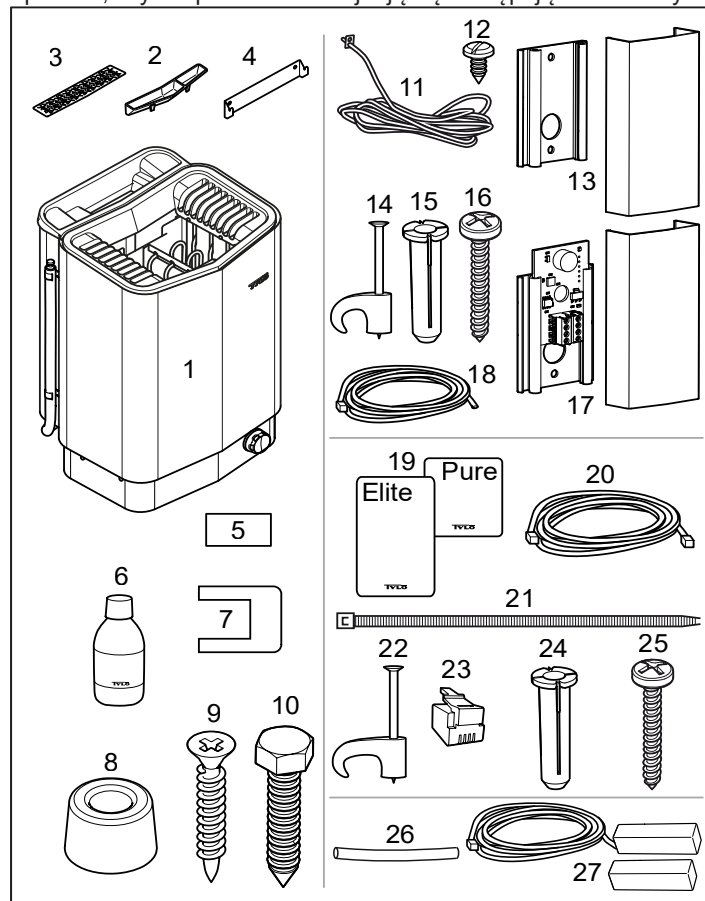


OSTRZEŻENIE!

- **Wskutek niedostatecznej wentylacji lub niewłaściwego ustawienia pieca może dojść do procesu pirolizy, a w pewnych okolicznościach nawet do wybuchu pożaru!**
- **Niewystarczająca izolacja kabiny sauny może grozić pożarem!**
- **Zastosowanie niewłaściwych materiałów w kabinie sauny, takich jak płyty wiórowe, płyty kartonowo-gipsowe itp., może grozić pożarem!**
- **Piec musi zostać podłączony przez uprawnionego elektryka zgodnie z obowiązującymi przepisami!**
- **W kabinie sauny może być zamontowany maksymalnie jeden piec.**
- **Wylot powietrza nie może prowadzić poza budynek. Mogłoby to spowodować odwrócenie kierunku wentylowania i zakłócić działanie wyłącznika termicznego.**
- **Uszczelniając ewentualne przerwy nad sufitem sauny, należy zostawić co najmniej jeden otwór wentylacyjny na tej samej ścianie co drzwi kabiny!**
- **Zawsze sprawdzaj, czy piec jest podłączony do sieci elektrycznej o właściwym napięciu i odpowiednich fazach!**
- **Osoby upośledzone fizycznie lub umysłowo albo mające małe doświadczenie lub wiedzę w zakresie obchodzenia się z urządzeniem (np. dzieci) powinny zostać odpowiednio poinstruowane lub znajdować się pod nadzorem osoby odpowiedzialnej za ich bezpieczeństwo.**
- **Dotknięcie górnych części pieca może grozić poparzeniem. Firma Tylö zaleca, aby zawsze była założona osłona pieca.**
- **Nigdy nie pozwalaj dzieciom bawić się w pobliżu pieca!**
- **Sauny nie są polecane osobom o słabym zdrowiu. Dla bezpieczeństwa skonsultuj się najpierw z lekarzem.**
- **Esencje zapachowe i podobne produkty wylane bezpośrednio na kamienie mogą się zapalić.**
- **Przykrywanie pieca innymi przedmiotami może doprowadzić do pożaru.**
- **Nigdy nie umieszczaj esencji zapachowych w miseczce na zioła ani w zbiorniku wody.**
- **Esencje zapachowe itp. wylane bezpośrednio na kamienie mogą się zapalić.**
- **Nie pomył instrukcji dotyczących nawilżacza powietrza z instrukcjami dla zbiornika wody.**
- **Nie wlewaj wody do rozgrzanego zbiorniczka na esencje zapachowe, ponieważ wrzątek mógłby wtedy poparzyć użytkowników sauny. Podczas nalewania wody do zbiorniczka na esencje zapachowe nie stawaj ani nie siadaj przed piecem, ponieważ w każdej chwili może z niego trysnąć gorąca woda.**
- **Jeśli komora kamieni zostanie zapełniona żwirem i kamyczkami, które blokują przepływ powietrza, może dojść do uszkodzenia elementu rurowego wskutek przegrzania.**
- **Przed ponownym uruchomieniem regulatora czasowego lub włączeniem urządzenia za pomocą osobnego zdalnego sterowania należy przeprowadzić oględziny kabiny lub pomieszczenia sauny.**
- **Przed ustawieniem opóźnionego uruchomienia za pomocą trybu gotowości urządzenia należy przeprowadzić oględziny kabiny lub pomieszczenia sauny.**
- **Czujniki termostatyczne muszą być zamontowane w taki sposób, aby ich działania nie zakłócał nawiew**
- **Drzwi kabiny lub pomieszczenia sauny należy wyposażyć w blokadę dezaktywującą ustawienie trybu gotowości do zdalnego sterowania w przypadku otwarcia tych drzwi**
- **Sposób rozłączenia musi być zintegrowany ze stałym okablowaniem zgodnie z zasadami układania okablowania**
- **Urządzenie może być użytkowane przez dzieci w wieku 8 lat lub starsze oraz osoby o ograniczonych możliwościach fizycznych, sensorycznych lub umysłowych oraz tych, którzy mają małe doświadczenie i wiedzę pod warunkiem, że zapewniono im nadzór lub poinstruowano je w zakresie użytkowania urządzenia i rozumieją one zagrożenia.**
- **Dzieci nie powinny bawić się urządzeniem**
- **Dzieci nie powinny czyścić urządzenia i wykonywać czynności konserwacyjnych bez nadzoru**

Części

Sprawdź, czy w opakowaniu znajdują się następujące elementy:



Rysunek 1. Części pieca saunowego/panelu sterującego

1. Piec saunowy
2. Miseczka na zioła/nawilżacz powietrza
3. Miseczka na zioła
4. Uchwyty
5. Nalepka ostrzegawcza w 10 językach
6. Zapach do sauny x 1
7. Łączniki x 3
8. Elementy dystansowe x 4
9. Wkręty x 4
10. Wkręty mocujące wsporniki x 2
11. Czujnik temp. (Combi Pure)
12. Wkręt B4x6,5 (x 1 Combi Pure, x 2 Combi Elite)
13. Osłona czujnika (Combi Pure)
14. Zaciski TC (3-5) x 10 szt.
15. Kołki plastikowe 25x5 x 2 szt.
16. Wkręty B6x25 x 2 szt.
17. Czujnik temperatury i wilgotności (Combi Elite)
18. Przewód między piecem a czujnikiem wilgotności i temperatury, RJ10 4P4C, długość przewodu 4 m x 1 szt. (Combi Elite)
19. Panel sterujący (Elite lub Pure)
20. Przewód między piecem a panelem sterującym, RJ10 4P4C, długość przewodu 5 m x 1 szt.
21. Opaska kablowa
22. Klipsy C3x5 x 10 szt.
23. Wtyk modularny 4, 4/4RJ10 x 2
24. Kołki plastikowe 25x5 x 3 szt.
25. Wkręty B6x25 x 3 szt.
26. Waż ochronny Ø14x150 mm x 3 szt., na przewody RJ10 (czujnik, panel sterujący, łącznik drzwiowy)
27. Styk drzwiowy (Combi Elite)

Jeśli zawartość jest niekompletna, skontaktuj się ze sprzedawcą.

Panel sterujący Pure jest dołączany w zestawie pieca Sense Combi Pure.

Panel sterujący Elite jest dołączany w zestawie pieca Sense Combi Elite.

Patrz osobne instrukcje.

Wymagania montażowe

Bezpieczne użytkowanie pieca zależy od wypełnienia następujących kryteriów:

- Przewód (EKK) lub kanały przewodów elektrycznych (Fk) służących do podłączenia pieca muszą być poprowadzone na zewnątrz izolacji cieplnej.
- Przewody muszą być poprawnie ułożone (patrz Schemat połączeń/okablowania, rys. 17).
- Rozmiar bezpiecznika (A) i przekrój przewodu zasilającego (mm²) muszą być właściwe dla pieca (patrz Schemat połączeń/okablowania, rys. 17).
- Wentylacja sauny musi być zgodna z instrukcjami zawartymi w tym podręczniku (patrz Umiejscowienie zaworu wlotu powietrza, str. 49, i Umiejscowienie zaworu wylotu powietrza, str. 49).
- Umiejscowienie pieca saunowego, panelu sterującego i czujników musi być zgodne z instrukcjami podanymi w tym podręczniku.
- Moc pieca (kW) musi być dostosowana do kubatury sauny (m³) (patrz Tabela 1). Nie wolno przekraczać minimalnej ani maksymalnej wartości kubatury.



UWAGA! Ceglana ściana bez izolacji cieplnej wydłuża czas nagrzewania. Każdy metr kwadratowy jedynie otynkowanego sufitu lub ściany odpowiada zwiększeniu kubatury sauny o 1,2–2 m³.

Tabela 1. Moc pieca a kubatura sauny

Moc, kW	Kubatura sauny, min./maks. m ³
6,6	4-8
8	6-12
10,5	10-18



NIEBEZPIECZEŃSTWO! Wskutek niedostatecznej wentylacji lub niewłaściwego ustawienia pieca może dojść do procesu pirolizy, a w pewnych okolicznościach nawet do wybuchu pożaru!



NIEBEZPIECZEŃSTWO! Niewystarczająca izolacja kabiny sauny może grozić pożarem!



NIEBEZPIECZEŃSTWO! Zastosowanie niewłaściwych materiałów w kabinie sauny, takich jak płyty wiórowe, płyty kartonowo-gipsowe itp., może grozić pożarem!



NIEBEZPIECZEŃSTWO! Piec musi zostać podłączony przez uprawnionego elektryka zgodnie z obowiązującymi przepisami!

Narzędzia montażowe

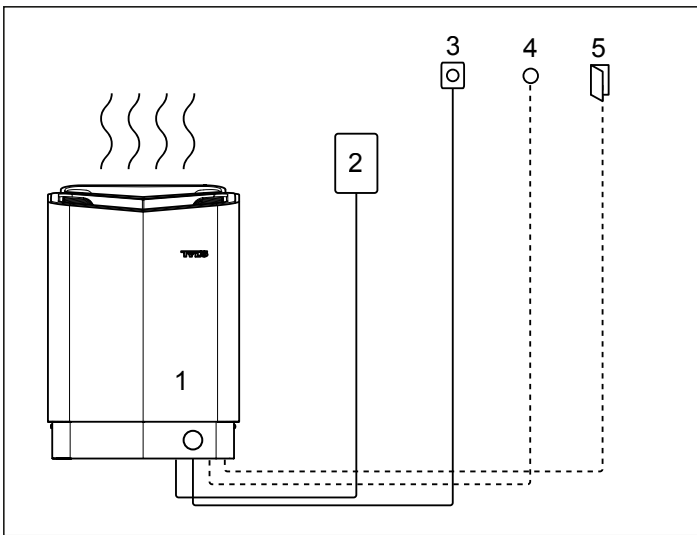
Do zamontowania i podłączenia pieca będą potrzebne następujące narzędzia:

- poziomica wodna,
- klucz nastawny,
- wiertarka elektryczna,
- wkrętaki.

Planowanie montażu

Przed rozpoczęciem montażu pieca saunowego:

- Zaplanuj umiejscowienie pieca saunowego (patrz Umiejscowienie pieca — instalacja standardowa, str. 48).
- Zaplanuj umieszczenie panelu sterującego (zasady umieszczenia są podane w dołączonych instrukcjach do panelu sterującego). Patrz także punkt „Umiejscowienie panelu sterowania”, strona 49.
- Zaplanuj umiejscowienie czujnika (patrz rys. 3 i rys. 5).
- Umieść wlot powietrza (patrz Umiejscowienie wlotu powietrza, str. 49).
- Umieść wylot powietrza (patrz Umiejscowienie wylotu powietrza, str. 49).
- Zaplanuj ułożenie instalacji elektrycznej (patrz Schemat połączeń/okablowania, patrz rys. 17).



Rysunek 2. Schemat podłączeń

1. Piec saunowy
2. Panel sterujący
3. Czujnik
4. Wyłącznik zewnętrzny (opcjonalny, działa ze stykiem drzwiowym)
5. Styk drzwiowy (opcjonalny Combi Pure)

Umiejscowienie pieca — instalacja standardowa

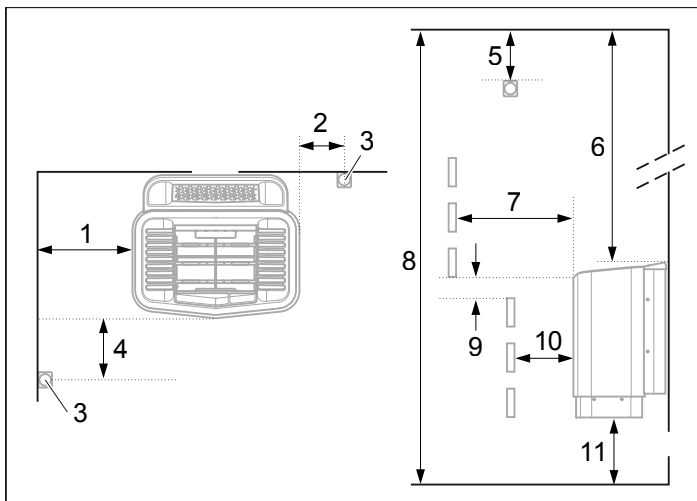


NIEBEZPIECZEŃSTWO! W kabinie sauny może być zamontowany maksymalnie jeden piec.

Ustaw piec saunowy:

- na tej samej ścianie co drzwi (lub ścianie bocznej, ale bardzo blisko ściany drzwi). Piec można także ustawić we wnęce (patrz rys. 5).
- Ustaw piec w bezpiecznej odległości od podłogi, bocznych ścian i elementów wyposażenia wnętrza (patrz rys. 3).

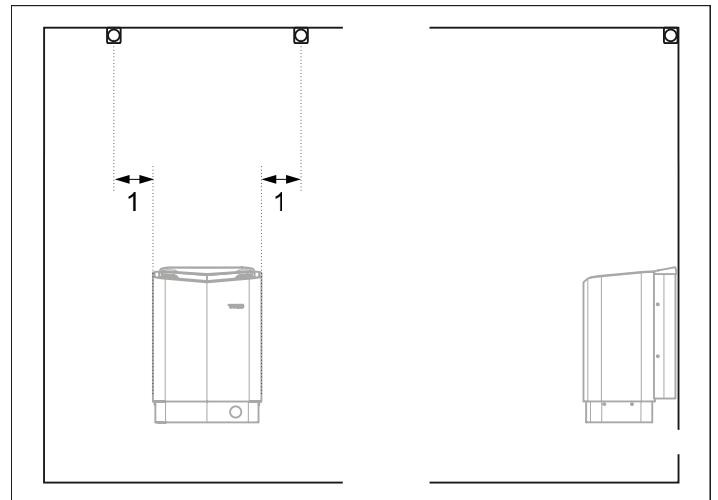
Ustaw czujnik zgodnie z ilustracją (patrz rys. 3).



Rysunek 3. Umiejscowienie pieca — instalacja standardowa

1. Minimalna odległość od bocznej ściany: 110 mm
2. Umiejscowienie czujnika, opcja 1: 300 mm od pieca
3. Czujnik
4. Umiejscowienie czujnika, opcja 2: 300 mm od czoła czujnika
5. Umiejscowienie czujnika: 150 mm od sufitu
6. Minimalna odległość od sufitu: 1030 mm
7. Minimalna odległość od elementów wyposażenia wnętrza: 100 mm
8. Minimalna wysokość sufitu: 1900 mm
9. Minimalna odległość: 20 mm
10. Minimalna odległość od elementów wyposażenia wnętrza: 30 mm
11. Odległość od podłogi: 100–270 mm (z nóżkami: 100 mm)

Jeśli ściana, na której miałby być zamontowany czujnik, jest wykonana z materiału o niskiej przepuszczalności ciepła (np. betonu, cegiel itd.) albo szkła hartowanego, czujnik można zamontować na suficie, w pewnej odległości od pieca, w sposób pokazany na rys. 4.



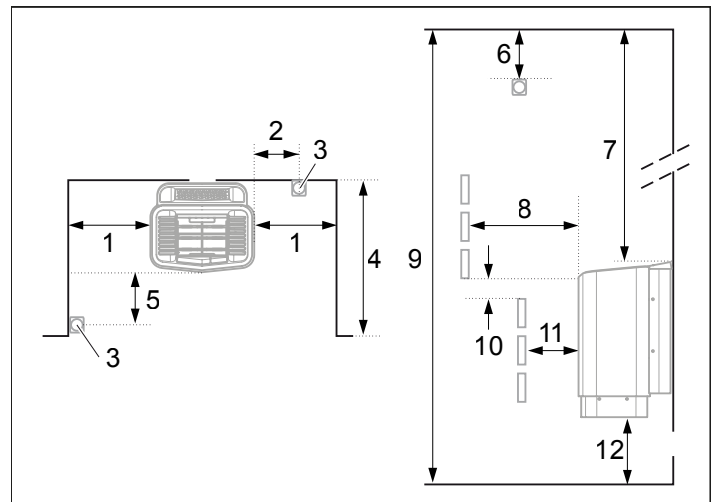
Rysunek 4. Montaż czujnika na suficie w biegu linii środkowej pieca, patrząc z przodu i boku

1. 300 mm

Umiejscowienie pieca — montaż wnękowy

Aby zamontować piec saunowy we wnęce:

1. Ustaw piec w bezpiecznej odległości od podłogi, bocznych ścian i elementów wyposażenia wnętrza (patrz rys. 5).
2. Ustaw czujnik zgodnie z ilustracją (patrz rys. 5).



Rysunek 5. Umiejscowienie pieca — montaż wnękowy

1. Minimalna odległość od bocznej ściany: 110 mm
2. Umiejscowienie czujnika, opcja 1: 300 mm od pieca
3. Czujnik
4. Maks. 1000 mm
5. Umiejscowienie czujnika, opcja 2: 300 mm od czoła czujnika
6. Umiejscowienie czujnika: 150 mm od sufitu
7. Minimalna odległość od sufitu: 1030 mm
8. Minimalna odległość od elementów wyposażenia wnętrza: 100 mm
9. Minimalna wysokość sufitu: 1900 mm
10. Minimalna odległość: 20 mm
11. Minimalna odległość od elementów wyposażenia wnętrza: 30 mm
12. Odległość od podłogi: 100–270 mm (z nóżkami: 100 mm)

Umiejscowienie panelu sterowania

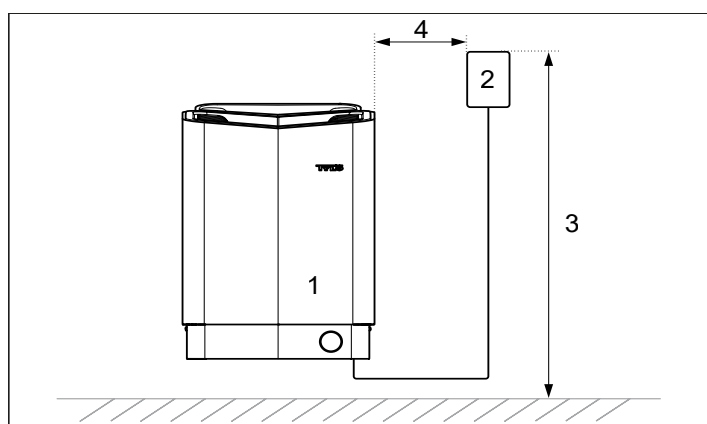
Ze względu na niższe temperatury otoczenia zaleca się w miarę możliwości umieszczenie poza sauną.

Panel sterowania może być umieszczony w saunie Tylö lub w samodzielnie wybudowanej saunie, która jest wyposażona w wentylację i pracuje zgodnie z wentylacją przewidzianą dla Tylö (zasada ciągu naturalnego). Należy zapoznać się z punktem *Umiejscowienie wlotu i wylotu powietrza* i w niniejszej instrukcji. W razie niespełnienia wskazanych wymagań panel sterowania musi zawsze znajdować się poza sauną.

W przypadku umieszczenia w saunie panel sterowania należy zamontować z zachowaniem bezpiecznej odległości i wysokości montażu (patrz rys. 6).

Do użytku prywatnego/domowego – panel sterowania musi być zainstalowany w polu widzenia kabiny sauny.

OSTRZEŻENIE! W przypadku nieprawidłowej wentylacji panel sterowania zainstalowany wewnątrz sauny może zostać wystawiony na działanie temperatury wyższej niż dopuszczalna i ulec deformacji lub pęknięciu. Temperatura otoczenia panelu sterowania nigdy nie może przekroczyć 80°C.



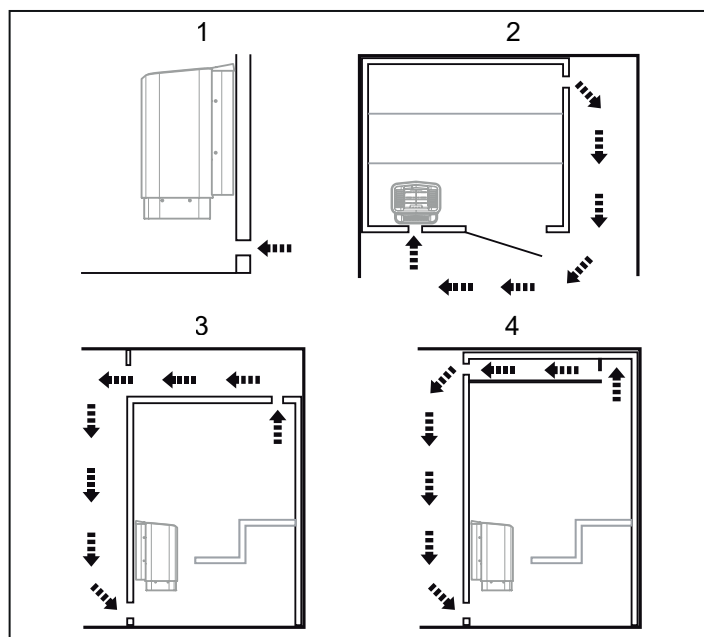
Rysunek 6. Bezpieczne odstępy/wysokość montażu od panelu sterowania

- | | |
|--------------------|-----------------|
| 1. Piec | 3. Maks. 800 mm |
| 2. Panel sterujący | 4. Min. 300 mm |

Umiejscowienie wlotu wentylacji

Wlot wentylacji musi być wykonany prosto przez ścianę w biegu linii środkowej pieca.

Średnica wlotu dla sauny rodzinnej powinna wynosić ok. 125 cm². Powietrze napływające przez drzwi musi się mieszać z gorącym powietrzem wypływającym z pieca.



Rysunek 7. Umiejscowienie wlotu i wylotu powietrza

1. Wlot wentylacji.
2. Wylot wentylacji przechodzący przez ścianę kabiny sauny.
3. Wylot wentylacji przez otwór wentylacyjny.
4. Wylot wentylacji przez kanał wentylacyjny.

Umiejscowienie wylotu wentylacji



NIEBEZPIECZEŃSTWO! Wylot powietrza nie może prowadzić poza budynek. Mogłoby to spowodować odwrócenie kierunku wentylowania i zakłócić działanie wyłącznika termicznego.



NIEBEZPIECZEŃSTWO! Uszczelniając ewentualne przerwy nad sufitem sauny, należy zostawić co najmniej jeden otwór wentylacyjny na tej samej ścianie co drzwi kabiny!

Umieść wylot wentylacji

- jak najdalej od wlotu powietrza, np. ukośnie (patrz rys. 7).
- wysoko na ścianie lub na suficie (patrz rys. 7).
- tak, aby wywiewał powietrze w przestrzeń, na którą otwierają się drzwi i wlot powietrza.

Powierzchnia przekroju wylotu wentylacji musi być taka sama jak powierzchnia przekroju wlotu.

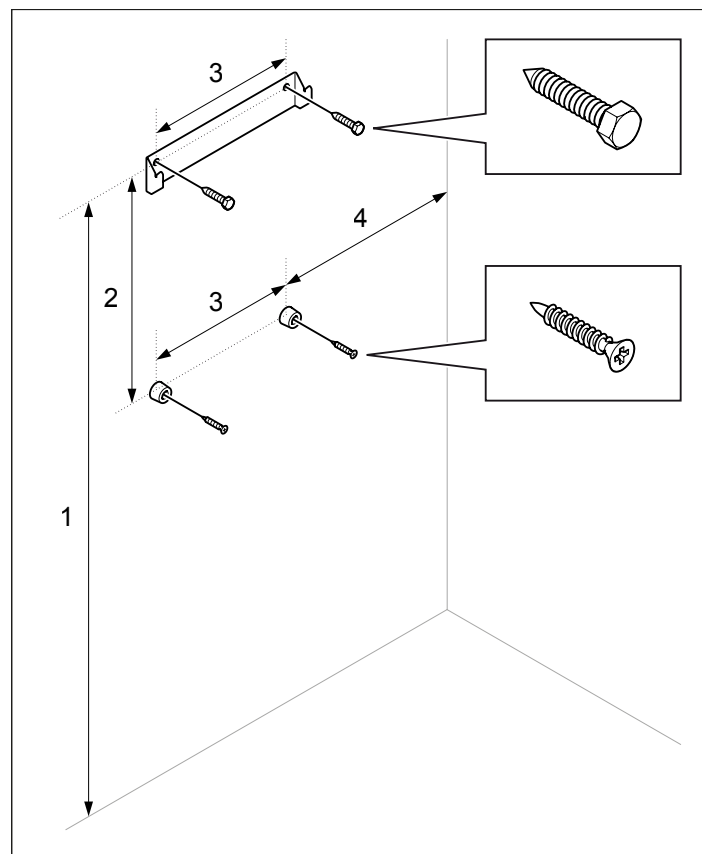
Upewnij się, że wlot wentylacji jest drożny.

Nie zaleca się wentylacji mechanicznej ze względu na ryzyko słabej wymiany ciepła, co może negatywnie wpłynąć na działanie wyłącznika termicznego.

INSTALACJA

Montaż pieca saunowego

1. Przymocuj wspornik i elementy dystansowe do ściany w wymaganych odległościach (patrz rys. 8).



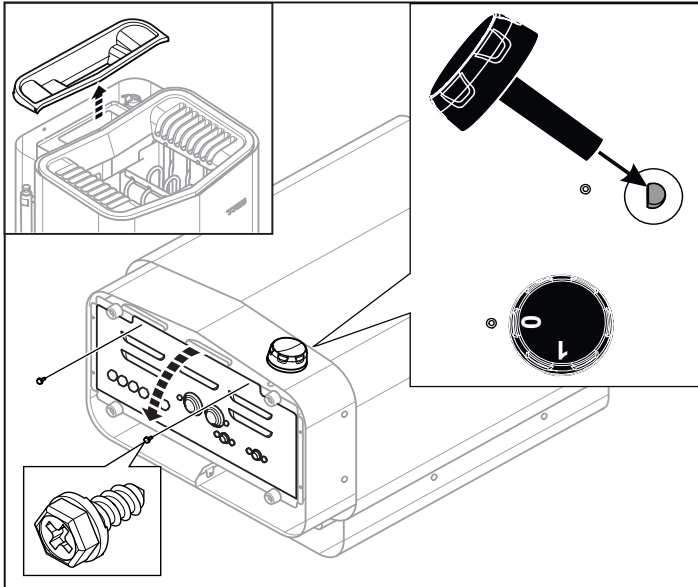
Rysunek 8. Wspornik z wkrętami i elementami dystansowymi

1. 760 mm
2. 280 mm
3. 185 mm
4. 230 mm (minimalna odległość)

Montaż najłatwiej przygotować po położeniu pieca na podłogę.

Aby zamontować piec:

2. Zdejmij pokrywę zbiornika wody i połóż piec na podłodze czołem do góry. Zamocuj pokrętło (patrz rys. 9).
3. Wykręć wkręty i otwórz pokrywę (patrz rys. 9).



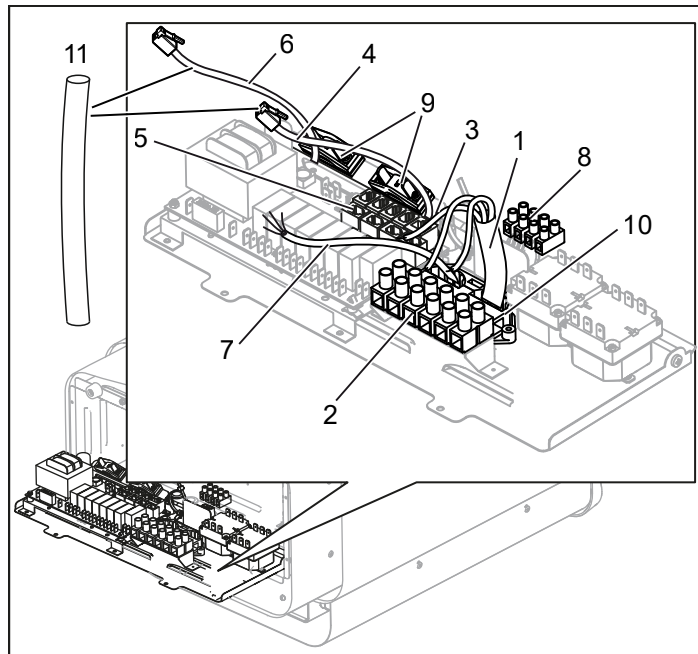
Rysunek 9. Otwieranie/zamykanie pokryw



OSTRZEŻENIE! Zawsze sprawdzaj, czy piec jest podłączony do sieci elektrycznej o właściwym napięciu i odpowiednich fazach!

Do podłączania pieca służą standardowe przewody elektryczne (Fk lub EKK) zatwierdzone do montażu stacjonarnego. Wszystkie przewody (Fk) muszą być prowadzone do pieca w kanałach kablowych (VP).

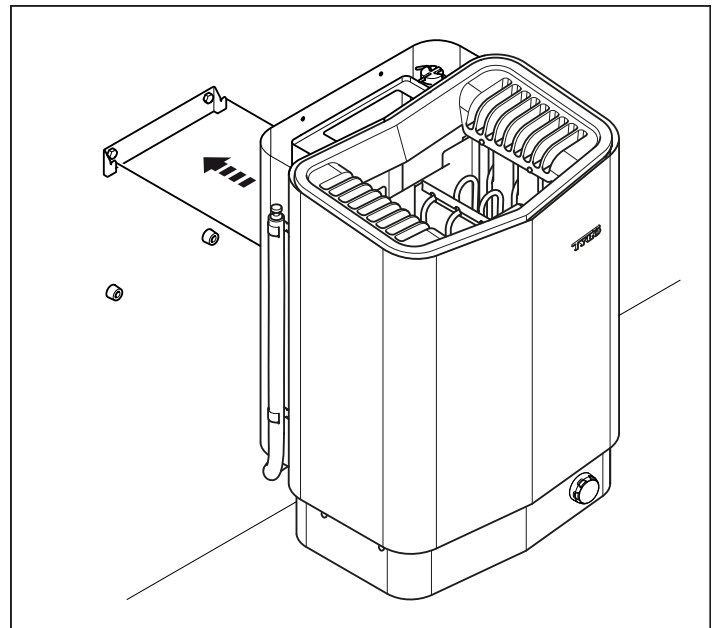
4. Podłącz przewód elektryczny (patrz rys. 10) zgodnie ze schematem elektrycznym (patrz rys. 17).



Rysunek 10. Płytką drukowaną

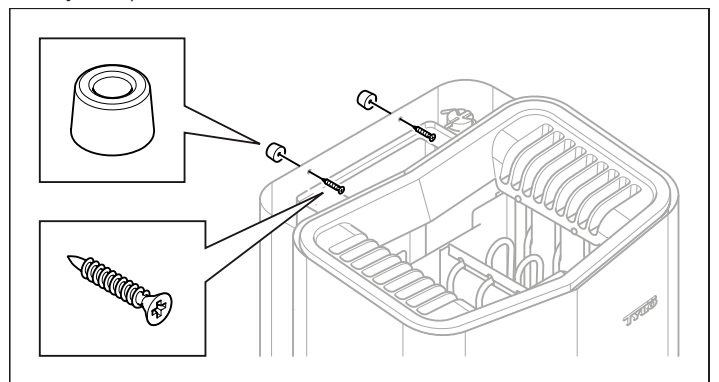
- | | |
|---|--|
| 1. Przewód elektryczny | 7. Przewód układu oświetlenia (jeśli jest zamontowany) |
| 2. Zacisk do podłączenia przewodu elektrycznego | 8. Zacisk do podłączenia układu oświetlenia (jeśli jest zamontowany) |
| 3. Przelotka kablowa (x5) | 9. Odprężacz przewodów styków modularnych (x2) |
| 4. Przewód panelu sterującego | 10. Odprężacz przewodu elektrycznego |
| 5. Zaciski modularne do podłączenia panelu sterującego, czujnika itp. | 11. Wąż ochronny na przewody RJ10 |
| 6. Przewód czujnika | |

5. Przewody panelu sterującego i czujników temperatury muszą przechodzić przez gumowe przelotki (patrz rys. 10). Podłącz przewód panelu sterującego do jednego z czterech styków RS485 (pozycje 6–9 na rys. 10) (patrz rys. 19, 20).
6. **Combi Pure:** podłącz przewód czujnika do styku NTC na płytce drukowanej (pozycja 1) (patrz rys. 20). **Combi Elite:** podłącz przewód czujników wilgotności i temperatury do jednego z czterech styków RS485 (pozycje 6–9) (patrz rys. 19).
7. Podłącz przewód oświetlenia (jeśli jest potrzebny), patrz rys. 10, zgodnie ze schematem okablowania, rys. 17.
8. Zamknij pokrywę i dokręć wkręty (patrz rys. 9).
9. Powieś piec na wsporniku (patrz rys. 11).



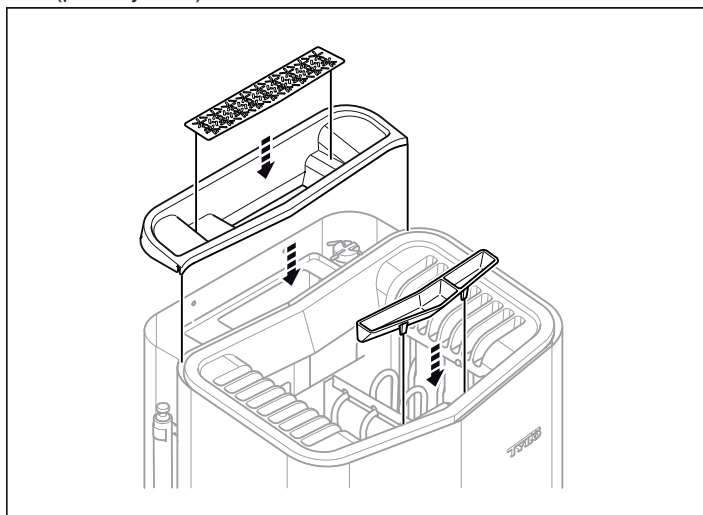
Rysunek 11. Wieszanie pieca.

10. Zamontować elementy dystansowe między piecem a ścianą (które uniemożliwiają odciągnięcie pieca od ściany) (patrz rys. 12).



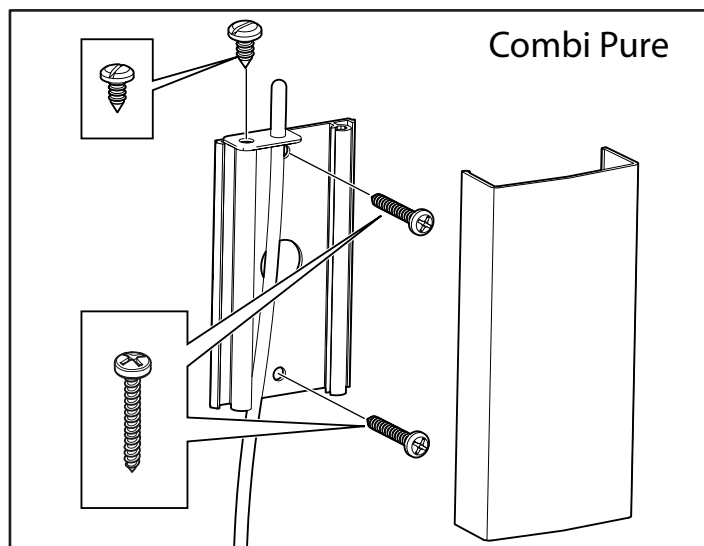
Rysunek 12. Montaż elementów dystansowych

11. Zamontuj osłonę zbiornika wody, kratkę miseczki na zioła i nawilżacz powietrza/zbiorniczek na esencje zapachowe (patrz rys. 13).

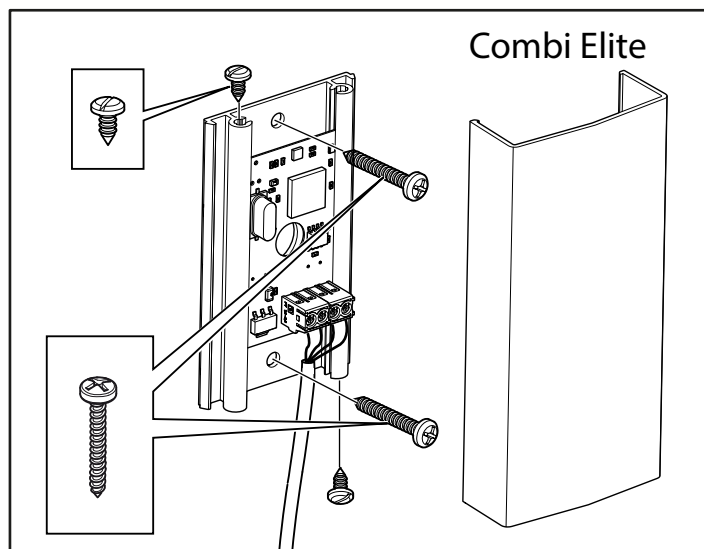


Rysunek 13. Montaż osłony zbiornika wody, kratki miseczki na zioła i nawilżacza powietrza/zbiorniczka na esencje zapachowe

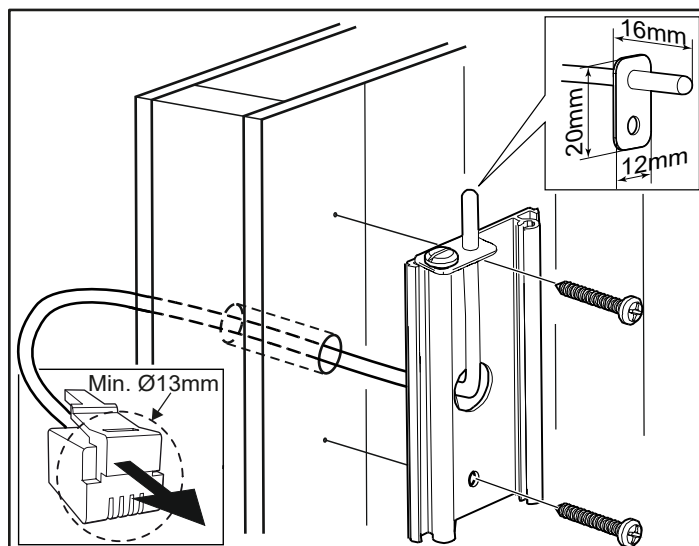
12. Zamontuj czujnik na ścianie (patrz rys. 14 i 15). Przewód termistora także można przeprowadzić przez ścianę (patrz rys. 16A i 16B). Jeśli w ścianie za czujnikiem znajdują się otwory, zatkaj je. Przewód termistora można przedłużyć poza łaźnię za pomocą przewodu niskonapięciowego (2-, 4-żyłowego).



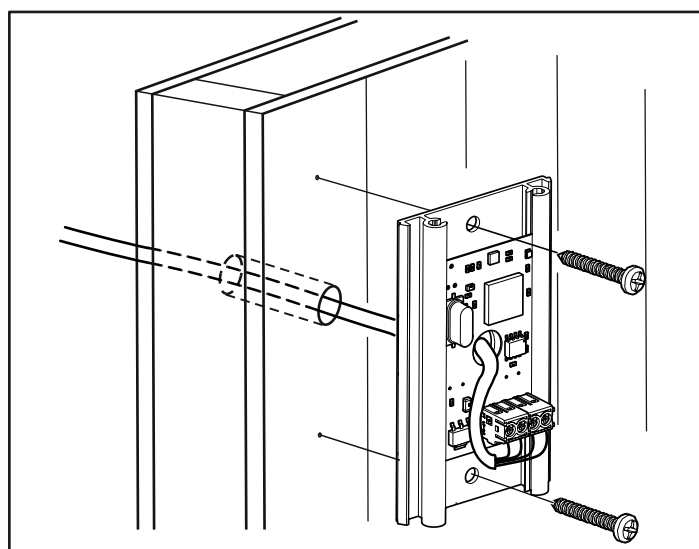
Rysunek 14. Montaż czujnika — Combi Pure



Rysunek 15. Montaż czujnika temperatury / wilgotności — Combi Elite. Przewód wewnątrz sauny musi być odporny na wysoką temperaturę. Podłącz przewód czujnika (patrz rys. 18).



Rysunek 16A. Okablowanie przez ścianę. Przykładowy pokazany czujnik do Combi Pure.



Rysunek 16B. Okablowanie przez ścianę. Przykładowy pokazany czujnik do Combi Elite. Podłącz przewód czujnika (patrz rys. 18).

Nietypowe napięcia/liczba faz

Zanim podłączysz piec do sieci elektrycznej o napięciu lub liczbie faz niewymienionych w schemacie elektrycznym na rys. 17, skontaktuj się z działem obsługi klienta firmy Tylö.

Wyłącznik zewnętrzny (opcjonalny)

Wyłącznik sterujący można zamontować w dowolnym miejscu na zewnątrz sauny. Wyłącznik może służyć zarówno do dezaktywacji impulsowej, jak i stałej. Obwód pieca automatycznie wykrywa, która ma zostać zastosowana. Jeśli w wyłączniku jest wbudowana dioda LED, za jej pomocą sygnalizowane są usterki na styku drzwiowym oraz status pieca.

Informacje można znaleźć w instrukcji do wyłącznik zewnętrzny.

Styk drzwiowy (opcjonalny Combi Pure)

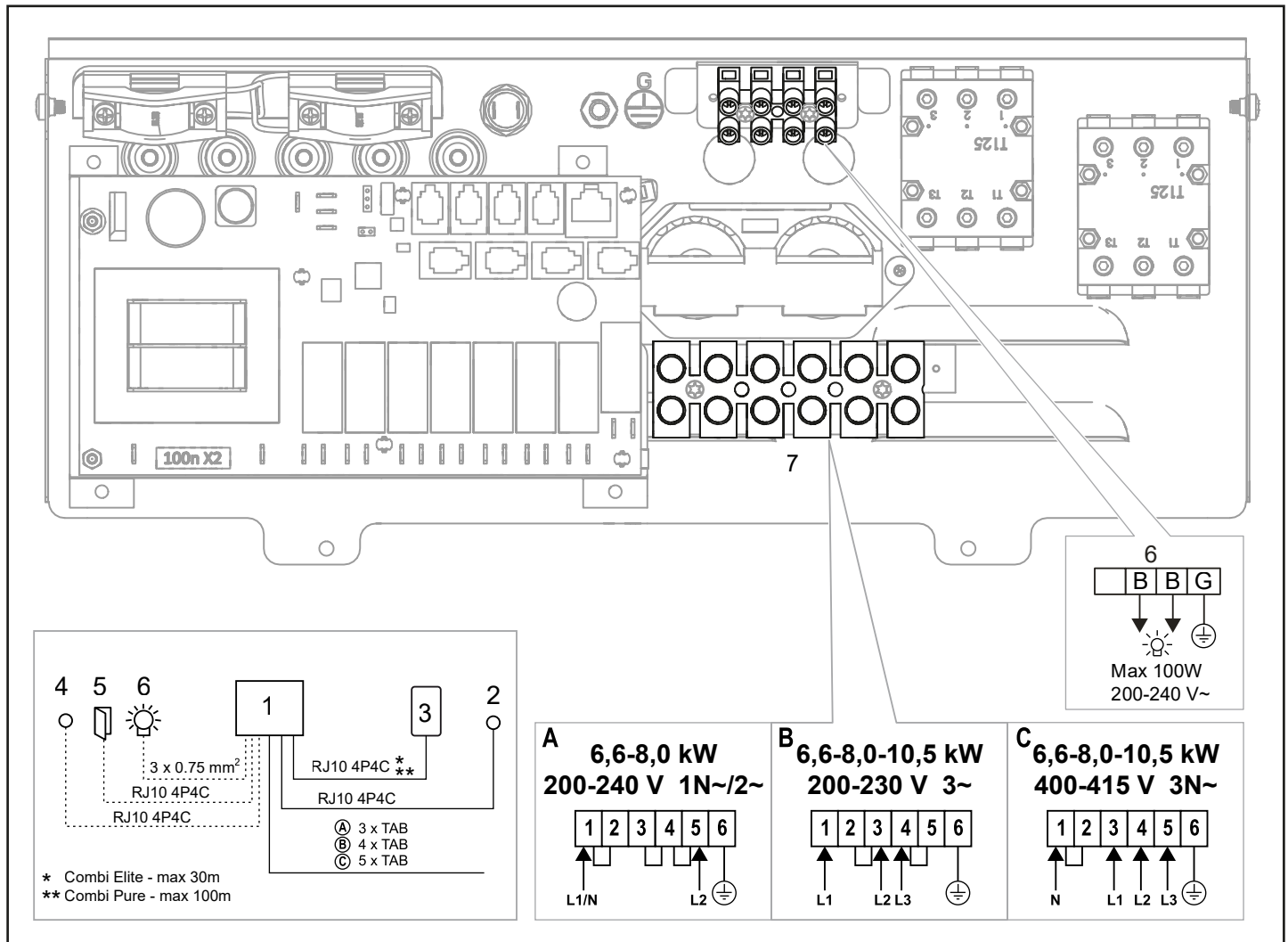
Styk drzwiowy jest niezbędny do korzystania z funkcji nastawy czasu panelu Pure lub kalendarza panelu Elite, a także zdalnego sterowania sauną za pomocą wyłącznika zewnętrznego albo aplikacji na smartfon lub komputer.

Informacje można znaleźć w instrukcji do styk drzwiowy.

SCHEMAT POŁĄCZEŃ I OKABLOWANIA

TAB	400-415 V 3N~ (C)		200-208 V 3~ (B)		230 V 3~ (B)		200-208 V~ (A) *		230-240 V~ (A) *	
Moc w kW	Prąd w A	Powierzchnia przekroju przewodu w mm ²	Prąd w A	Powierzchnia przekroju przewodu w mm ²	Prąd w A	Powierzchnia przekroju przewodu w mm ²	Prąd w A	Powierzchnia przekroju przewodu w mm ²	Prąd w A	Powierzchnia przekroju przewodu w mm ²
6,6	10	1,5	19	4	17	4	33	10	29	10
8	12	2,5	23	6	20	4	40	16	35	10
10,5	16	2,5	32	10	28	10	-	-	-	-

* Wersja 10,5 kW nie jest dopuszczona do użycia z prądem jednofazowym w Europie.



Rysunek 17. Schemat okablowania

1. Piec
2. Czujnik temperatury — Combi Pure
2. Czujnik temperatury i wilgotności — Combi Elite
3. Panel sterujący
4. Wyłącznik zewnętrzny (opcjonalny)
5. Styk drzwiowy (opcjonalny Combi Pure)
6. Oświetlenie/zacisk do podłączenia układu oświetlenia
7. Zacisk do podłączenia przewodu elektrycznego

Producent:

Tylö A.B. | Halmstad, Szwecja | sauny, kabiny infrared, łaźnie

parowe, prysznicze | www.tylo.com

Generalny przedstawiciel TYLÖ w Polsce:

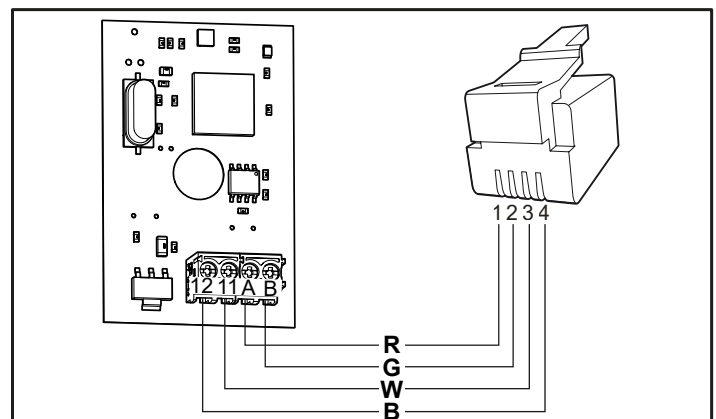
Koperfam Sp. z o.o. | ul. Olszankowa 51, PL 05-120 Legionowo

tel. +48 22 494 34 06 | info@koperfam.pl | www.koperfam.pl

Proszę zachować instrukcję!

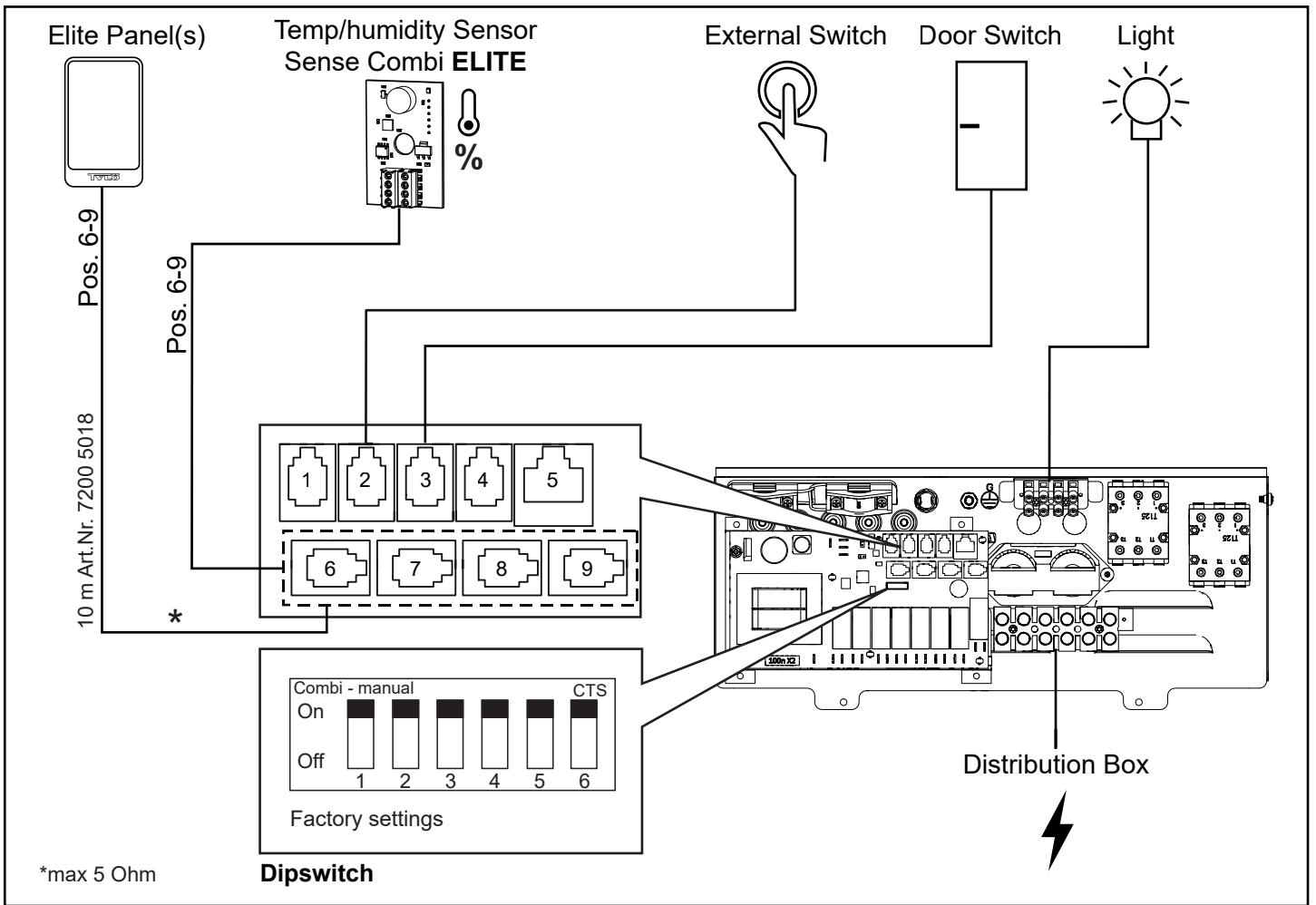
W przypadku problemów prosimy o kontakt ze sprzedawcą, u którego zakupiono sprzęt.

© Ta publikacja nie może być powielana, częściowo lub w całości, bez pisemnej zgody firmy Tylö. Firma Tylö zastrzega sobie prawo do wprowadzania zmian w materiałach, budowie i projektach.

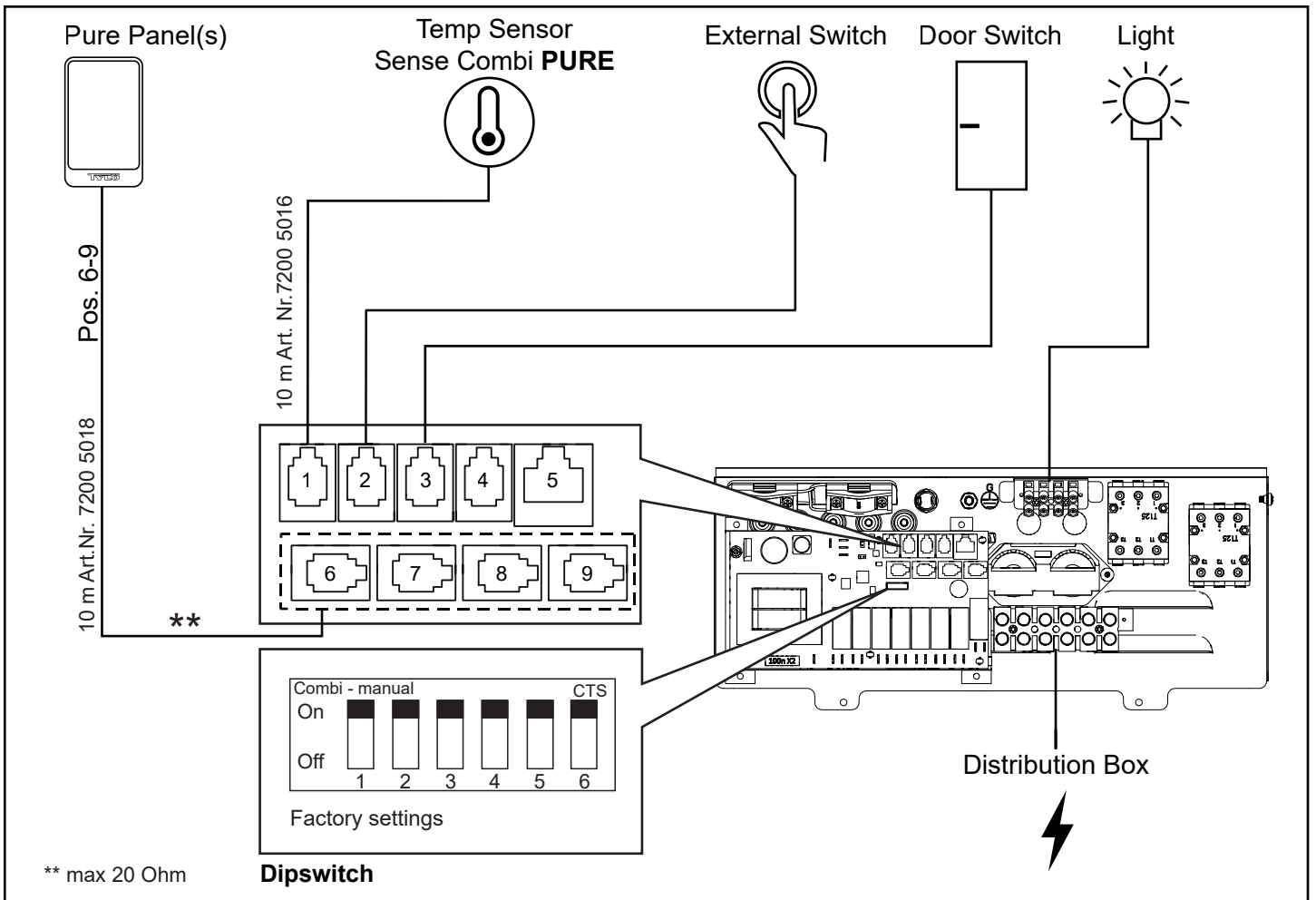


Rysunek 18. Podłączenie czujnika temperatury / wilgotności — Combi Elite

R=czerwony, G=zielony, W=biały, B=czarny

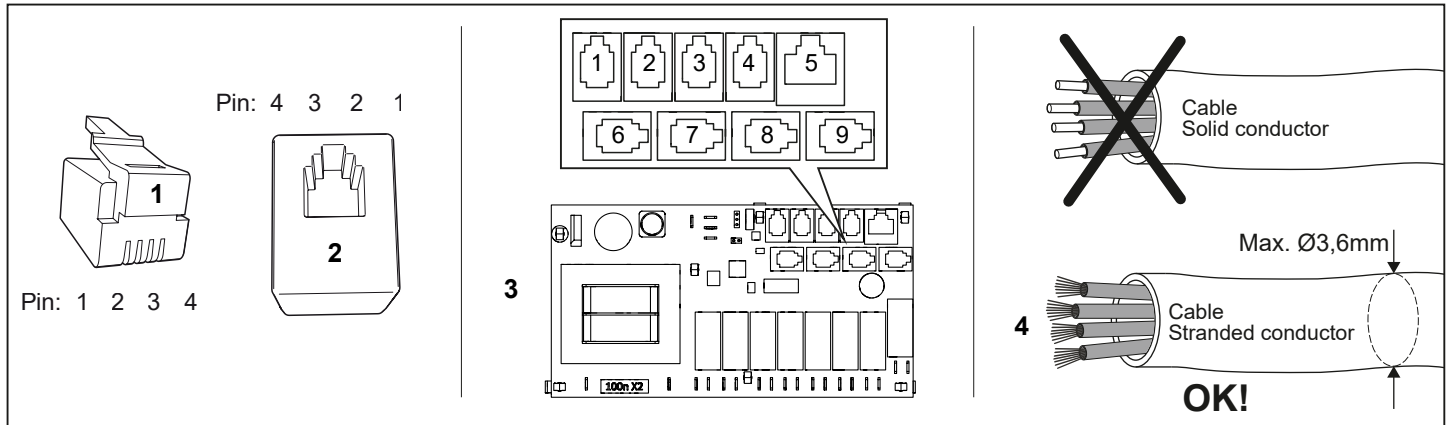


Rysunek 19. Schemat instalacji Sense Combi Elite



Rysunek 20. Schemat instalacji Sense Combi Pure

Opis okablowania / złączy modularnych



Rysunek 20. Wtyk modularny / złącze modułowe, płytki przekaźników wysokiego napięcia i przewód wielożyłowy

1. Wtyk modularny RJ10, używany do kabla (maks. przekrój kabla do kontaktu z wtykiem modularnym: 0,14–0,20 mm² / AWG26-AWG24)
2. Gniazdo modułowe RJ10, zamontowane na płytce przekaźników i panelu sterowania
3. Płytki przekaźników wysokiego napięcia (poz. 6–9, białe przyłącza)
4. Kabel/przewód podłączony do wtyku modularnego musi być wielożyłowy.

Poz.	Jednostka	Używany pin	Uwaga	Pin 1	Pin 2	Pin 3	Pin 4
1 - NTC	Czujnik temperatury w pomieszczeniu	2, 3	10 kΩ. Możliwość podłączenia również do poz. 4 – SEC/NTC.	Nie-używany	10kΩ	10kΩ	Nie-używany
2 - WYŁ. ZEWN.	Wyłącznik zewnętrzny	3, 4	Wł./wył. pracy. Możliwe zarówno ciągle, jak i impulsowe zamknięcie obwodu.	Nie-używany	Nie-używany	Wyłącznik	Wyłącznik
	Wyłącznik zewnętrzny ze wskaźnikiem LED	2, 3, 4	Wł./wył. pracy. 12 V DC, maks. 40 mA. Nr artykułu Tylö: 90908048	Nie-używany	LED GND	Wyłącznik	Wyłącznik / LED 12V
3 - PR-ZEŁĄCZNIK DRZWIOWY	Przełącznik drzwiowy (wyposażenie opcjonalne)	3, 4	Nr artykułu Tylö: 90908035	Nie-używany	Nie-używany	Wyłącznik	Wyłącznik
	Przełącznik drzwiowy (NO) z zewnętrzną sygnalizacją alarmu	2, 3, 4	12 V DC, maks. 40 mA. Wymagana zewnętrzna skrzynka przyłączeniowa, brak w ofercie.	Nie-używany	LED GND	Wyłącznik	Wyłącznik / LED 12V
4 - SEC/NTC	Bezpiecznik termiczny z czujnikiem temperatury pomieszczenia.	Czujnik temp. 10kΩ	Używany tylko do niektórych produktów.	SEC	10kΩ	10kΩ	SEC
		Bezpiecznik termiczny 130°C					
	Adapter do aktywacji stanu pracy	1, 4	Steam Commercial	SEC	Nie-używany	Nie-używany	SEC
5 - ADD-ON	Dodatkowa płytki przekaźników	1, 2, 3, 4, 5, 6, 7, 8	Uwaga! Nie do połączenia sieciowego.				
6-9 - RS485	Panele sterowania	1, 2, 3, 4	Panel sterowania Tylö Elite i Pure.	A (RS485)	B (RS485)	12V	GND
	Czujnik temp./wilgoci %	1, 2, 3, 4	Jednostka łączona z panelem sterowania Elite i Tylarium.	A (RS485)	B (RS485)	12V	GND
	Kabel do synchronizacji A/B	1, 2	Multisteam i Tylarium. Jednostka podstawowa i dodatkowa.	A (RS485)	B (RS485)	Nie-używany	Nie-używany

Tabela 3: Opis połączeń karty przekaźnikowej

PRZEGLĄD INSTALACJI WE WŁASNYM ZAKRESIE

Aby sprawdzić poprawność instalacji:

1. Włącz zasilanie pieca na tablicy rozdzielczej.
2. Sprawdź, czy panel sterujący się włącza.
3. Uruchoć piec (patrz Instrukcja obsługi).
4. Sprawdź, czy wszystkie trzy elementy rurowe zaczynają się nagrzewać (stają się czerwone).



UWAGA! Do modyfikacji okablowania modularnego, np. skrócenia przewodów, potrzebna jest zaciskarka.



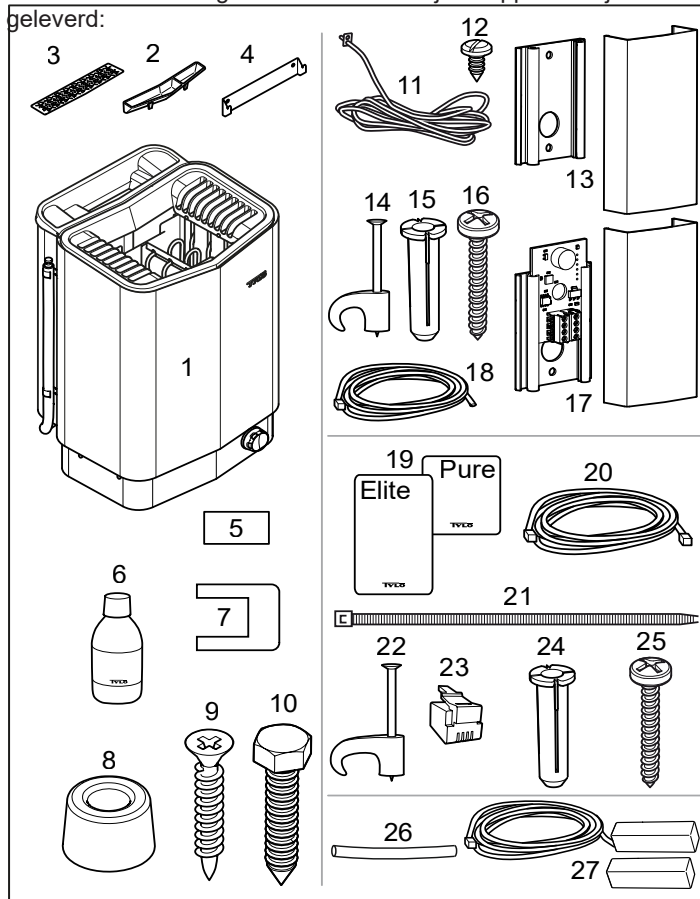
WAARSCHUWING!

- *Slechte ventilatie of een verkeerde plaatsing van de kachel kan droge destillatie veroorzaken wat onder bepaalde omstandigheden kan leiden tot brandgevaar!*
- *Onvoldoende isolatie van de saunacabine kan leiden tot brandgevaar!*
- *Gebruik van de verkeerde materialen in de saunacabine, zoals spaanplaat, gipsplaat enzovoort, kan leiden tot brandgevaar!*
- *De kachel moet door een erkend elektricien worden aangesloten, volgens de van toepassing zijnde richtlijnen!*
- *Er mag slechts één kachel in dezelfde saunacabine worden geïnstalleerd.*
- *De luchtuittlaatopening moet niet naar buiten leiden. Hierdoor kan de richting van de ventilatie veranderen, wat een negatief effect kan hebben op de temperatuuruitschakeling van de kachel.*
- *Openingen boven het plafond van de sauna moeten niet worden dichtgemaakt zonder ten minste één ventilatieopening open te laten in dezelfde wand als van de deur van de sauna!*
- *Controleer altijd of de kachel is aangesloten op de juiste spanning!*
- *Iedereen met een geestelijke of lichamelijke beperking, of met weinig ervaring in of kennis van het gebruik van de apparatuur (bijvoorbeeld kinderen), moeten worden geïnstrueerd of onder toezicht staan van iemand die verantwoordelijk is voor hun veiligheid.*
- *Aanraking van de bovenste delen van de kachel kan brandwonden veroorzaken. Tylö adviseert altijd een kachelscherm te gebruiken.*
- *Laat kinderen nooit in de buurt van de kachel spelen!*
- *Sauna's worden niet aanbevolen voor personen met een zwakke gezondheid. Raadpleeg een arts.*
- *Geuressences en vergelijkbare producten kunnen ontvlammen als ze rechtstreeks op de stenen worden gegoten.*
- *Als de kachel wordt afgedekt, kan er brand ontstaan.*
- *Giet nooit geuressences in het kruidenbakje of het waterreservoir.*
- *Geuressences en vergelijkbare producten kunnen ontvlammen als ze rechtstreeks op de stenen worden gegoten.*
- *Verwar de instructies voor de luchtbevochtiger niet met de instructies voor het waterreservoir.*
- *Giet geen water in de geurhouder als het water al is opgewarmd omdat hierdoor kokend water kan opspringen waardoor mensen in de sauna brandwonden kunnen oplopen. Ga niet voor de kachel zitten of staan terwijl er water in de geurhouder wordt gegoten omdat hierdoor plotseling heet water kan opspringen.*
- *Als er in het compartiment voor de stenen te veel gruis en kleine stenen zitten, kan het buisvormige element beschadigd raken als gevolg van oververhitting omdat de luchtstroom onvoldoende is.*
- *De saunarimte of -cabine moet eerst worden gecontroleerd voordat de timer opnieuw wordt gestart of het apparaat wordt ingeschakeld door een afzonderlijk systeem voor bediening op afstand*
- *De saunarimte of -cabine moet eerst worden gecontroleerd voordat er een stand-bymodus voor een uitgestelde start van het apparaat wordt ingeschakeld.*
- *Thermostaatsensoren moeten zo worden geïnstalleerd dat hun werking niet worden beïnvloed door binnenkomende lucht*
- *De deur van de saunarimte of -cabine is uitgerust met een vergrendeling die ervoor zorgt dat de stand-bymodus voor bediening op afstand wordt uitgeschakeld als de deur van de saunarimte of -cabine wordt geopend.*
- *In de vaste bedrading moeten mogelijkheden voor het uitschakelen van het apparaat worden opgenomen volgens de regels die gelden voor elektrische bedrading*
- *Dit apparaat kan worden gebruikt door kinderen die 8 jaar of ouder zijn en door personen met verminderde fysieke, sensorische of geestelijke capaciteiten of gebrek aan ervaring en kennis als ze onder toezicht staan of zijn geïnstrueerd omtrent het veilig gebruik van het apparaat en de betrokken gevaren begrijpen.*
- *Kinderen mogen niet met het apparaat spelen*
- *Schoonmaken en gebruikersonderhoud mogen niet door kinderen zonder toezicht worden verricht*

VOORAFGAANDE AAN DE INSTALLATIE

Onderdelen

Controleer of de volgende onderdelen bij het apparaat zijn geleverd:



Afbeelding 1: Onderdelen van de saunakachel en het bedieningspaneel

1. Saunakachel
2. Kruidenbakje/luchtbevochtiger
3. Kruidenbakje
4. Wandmontagebeugel
5. Waarschuwingsticker in tien talen
6. 1 Saunageur
7. 3 connectors
8. 4 afstandsringsen
9. 4 schroeven
10. 2 schroeven voor beugel
11. Temp.sensor (Combi Pure)
12. B4 x 6,5 mm (1 schroef Combi Pure, 2 schroeven Combi Elite)
13. Sensorafdekking (Combi Pure)
14. 10 kabelclips (3-5)
15. 2 plastic pluggen 25 x 5 mm
16. 2 schroeven B6 x 25 mm
17. Luchtvochtigheids- en temperatuursensor (Combi Elite)
18. Kabel tussen kachel en luchtvochtigheids- en temperatuursensor, RJ10 4P4C, 1 kabel met een lengte van 4 m (Combi Elite)
19. Bedieningspaneel (Elite of Pure)
20. Kabel tussen kachel en bedieningspaneel, RJ10 4P4C, 1 kabel met een lengte van 5 m
21. Kabelbinder
22. 10 kabelclips 3 x 5 mm
23. 2 modulaire stekkers 4, 4/4RJ10
24. 3 plastic pluggen 25 x 5 mm
25. 3 schroeven B6 x 25 mm
26. 3 beschermsslangen Ø 14 x 150 mm, voor RJ10-kabels (sensor, bedieningspaneel, deurschakelaar)
27. Deurcontact (Combi Elite)

Neem contact op met uw leverancier als er een onderdeel ontbreekt.

Bedieningspaneel Pure wordt geleverd bij de Sense Combi Pure.
Bedieningspaneel Elite wordt geleverd bij de Sense Combi Elite.
Zie de afzonderlijke handleidingen.

Installatievereisten

Controleer of is voldaan aan de volgende criteria om ervoor te zorgen dat de kachel veilig kan worden gebruikt:

- De kabel (EKK, A05VV-U) of de leidingen met elektrische bedrading (Fk, H07V-R) voor het aansluiten van de kachel moet buiten de warmte-isolatie om worden gelegd.
- De kabels moeten goed worden gelegd (zie het gedeelte Aansluit- en bedradingsschem, afbeelding 17).
- Het type zekering (A) en netsnoer (mm²) moeten geschikt zijn voor de kachel (zie het gedeelte Aansluit- en bedradingsschema, afbeelding 17).
- De ventilatie van de sauna moet in overeenstemming zijn met de instructies in deze handleiding (zie het gedeelte De luchtinlaatopening aanbrengen op pagina 58).
- De plaats van de saunakachel, het bedieningspaneel en de sensoren moet in overeenstemming zijn met de instructies in deze handleiding.
- De capaciteit van de kachel (kW) moet worden aangepast aan het volume van de sauna (m³) (zie tabel 1). De minimum- en maximumvolumes mogen niet worden overschreden.



OPMERKING! Bij een stenen muur zonder warmte-isolatie duurt het langer voordat de sauna op temperatuur is. Elke vierkante meter gepleisterd plafond of gepleisterde muur staat gelijk aan 1,2 tot 2 m³ extra saunavolume.

Tabel 1: Capaciteit en saunavolume

Capaciteit in kW	Min./max. m ³ saunavolume
6,6	4-8
8	6-12
10,5	10-18



GEVAAR! Slechte ventilatie of een verkeerde plaatsing van de kachel kan droge destillatie veroorzaken wat onder bepaalde omstandigheden kan leiden tot brandgevaar!



GEVAAR! Onvoldoende isolatie van de saunacabine kan leiden tot brandgevaar!



GEVAAR! Gebruik van de verkeerde materialen in de saunacabine, zoals spaanplaat, gipsplaat enzovoort, kan leiden tot brandgevaar!



GEVAAR! De kachel moet door een erkend elektricien worden aangesloten, volgens de van toepassing zijnde richtlijnen!

Installatiegereedschappen

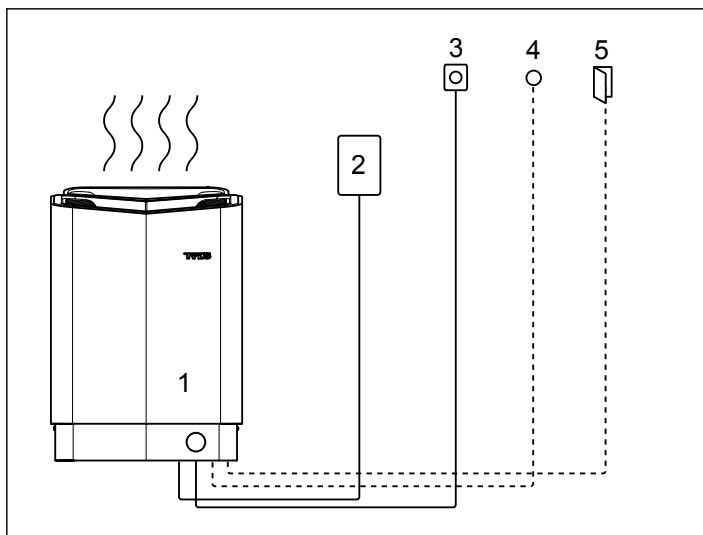
U hebt de volgende gereedschappen en materialen nodig voor de installatie en de aansluiting:

- waterpas,
- moersleutel,
- boormachine,
- schroevendraaiers.

Vorbereiden van de installatie

Voordat u met de installatie van uw saunakachel begint:

- Bereid de plaatsing van de saunakachel voor (zie het gedeelte Plaatsing van de kachel - normale installatie op pagina 57).
- Bereid de plaatsing van het bedieningspaneel voor (zie de bijgevoegde instructies voor informatie over de toegestane plaats van het bedieningspaneel). Zie ook het gedeelte De plaats van het bedieningspaneel, pagina 58.
- Bereid de plaatsing van de sensor voor (zie de afbeeldingen 3 en 5).
- Breng de luchtinlaatopening aan (zie het gedeelte De luchtinlaatopening aanbrengen op pagina 58).
- Breng de luchtuitlaatopening aan (zie het gedeelte De luchtuitlaatopening aanbrengen op pagina 58).
- Bereid de installatie van de elektrische bedrading voor (zie het gedeelte Aansluit- en bedradingsschema, afbeelding 17).



Abbeelding 2: Schematisch overzicht van de installatie

1. Saunakachel
2. Bedieningspaneel
3. Sensor
4. Externe aan/uit-schakelaar (optie waarvoor een deurcontact is vereist)
5. Deurcontact (optie Combi Pure)

Plaatsing van de kachel - normale installatie

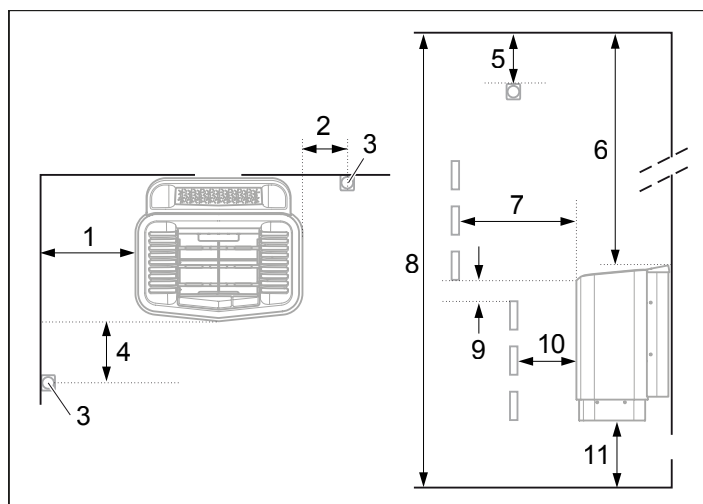


GEVAAR! Er mag slechts één kachel in dezelfde saunacabine worden geïnstalleerd.

De saunakachel plaatsen:

- Plaats de kachel op dezelfde wand als waarin zich de deur bevindt (of op de zijwand als deze zich zeer dicht bij de deurwand bevindt). De kachel mag ook in een nis worden geplaatst (zie afbeelding 5).
- Plaats de kachel op veilige afstand van de vloer, zijwanden en binneninrichting (zie afbeelding 3).

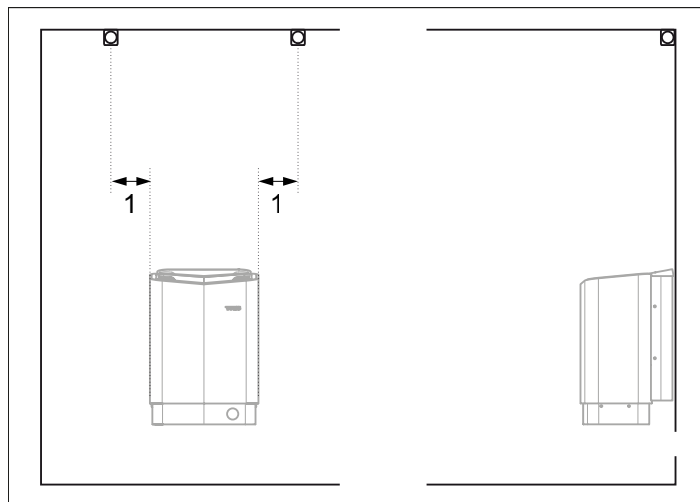
Plaats de sensor zoals in de afbeelding is aangegeven (zie afbeelding 3).



Abbeelding 3: Plaatsing van de kachel - normale installatie

1. Minimumafstand vanaf de zijwand: 110 mm
2. Sensorpositie mogelijkheid 1: 300 mm vanaf de kachel
3. Sensor
4. Sensorpositie mogelijkheid 2: 300 mm vanaf de voorkant van de kachel
5. Sensorpositie: 150 mm vanaf het plafond
6. Minimumafstand vanaf het plafond: 1030 mm
7. Minimumafstand tot binneninrichting: 100 mm
8. Minimumhoogte plafond: 1900 mm
9. Minimumafstand: 20 mm
10. Minimumafstand tot binneninrichting: 30 mm
11. Afstand vanaf de vloer: 100-270 mm (met poten: 100 mm)

Als de wand waarop de sensor moet worden geïnstalleerd, is gemaakt van materiaal dat goed warmte absorbeert (bijvoorbeeld beton of steen) of van gehard glas, kan de sensor in het plafond worden geïnstalleerd op een afstand van de kachel die in afbeelding 4 wordt aangegeven.



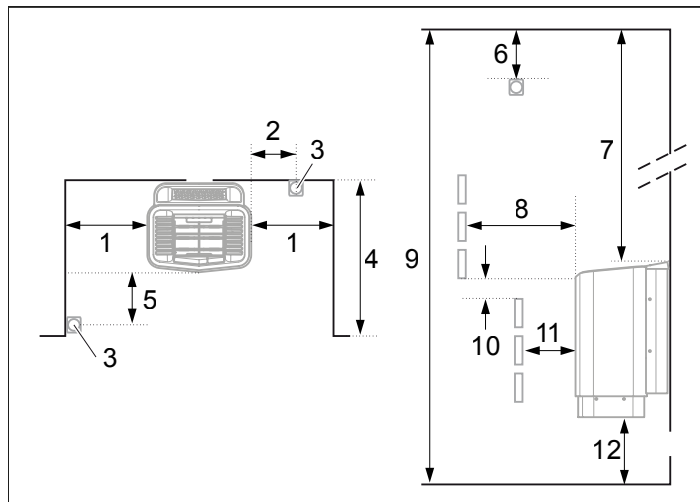
Abbeelding 4: Installatie van de sensor op het plafond op de middellijn van de kachel, gezien vanaf de voorkant en de zijkant

1. 300 mm

Plaatsing van de kachel - installatie in een nis

De saunakachel in een nis plaatsen:

1. Plaats de kachel op veilige afstand van de vloer, zijwanden en binneninrichting (zie afbeelding 5).
2. Plaats de sensor zoals in de afbeelding is aangegeven (zie afbeelding 5).



Abbeelding 5: Plaatsing van de kachel - installatie in een nis

1. Minimumafstand vanaf de zijwand: 110 mm
2. Sensorpositie mogelijkheid 1: 300 mm vanaf de kachel
3. Sensor
4. Maximaal 1000 mm
5. Sensorpositie mogelijkheid 2: 300 mm vanaf de voorkant van de kachel
6. Sensorpositie: 150 mm vanaf het plafond
7. Minimumafstand vanaf het plafond: 1030 mm
8. Minimumafstand tot binneninrichting: 100 mm
9. Minimumhoogte plafond: 1900 mm
10. Minimumafstand: 20 mm
11. Minimumafstand tot binneninrichting: 30 mm
12. Afstand vanaf de vloer: 100-270 mm (met poten: 100 mm)

De plaats van het bedieningspaneel

Indien mogelijk wordt plaatsing buiten de saunaruimte aanbevolen, vanwege de lagere omgevingstemperaturen.

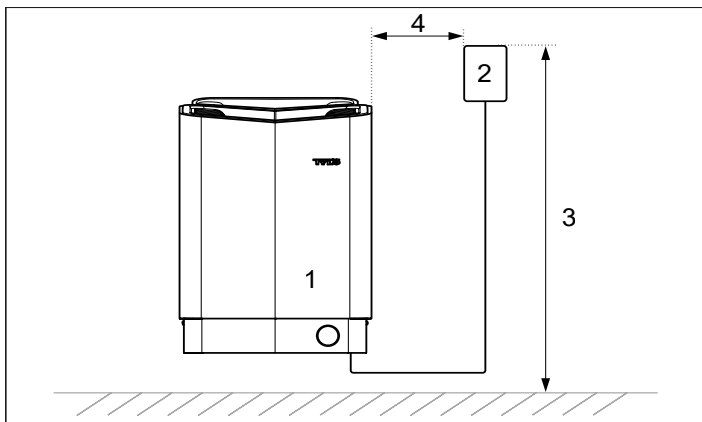
Het bedieningspaneel mag worden geplaatst binnen een Tylö-saunar ruimte, of een zelfgebouwde saunar ruimte waarvan de ventilatie wordt uitgevoerd en functioneert volgens de door Tylö voorgestelde ventilatie (principe van natuurlijke trek).

Lees het gedeelte De klep voor de inlaatlucht en De plaats van de klep voor de uitlaatlucht in deze instructie. Het bedieningspaneel moet altijd buiten de saunar ruimte worden geplaatst wanneer niet aan deze eisen wordt voldaan.

Bij plaatsing in de saunar ruimte moet het bedieningspaneel worden gemonteerd met inachtneming van de veilige afstand en montagehoogte, zie Afb. 6.

Voor privé-/huishoudelijk gebruik – het bedieningspaneel moet in het zicht van de saunar ruimte worden geïnstalleerd.

WAARSCHUWING! Bij onjuist uitgevoerde ventilatie loopt men het gevaar dat het gemonteerde bedieningspaneel in de saunar ruimte wordt blootgesteld aan een hogere temperatuur dan is toegestaan, waardoor het kan vervormen en kapot kan gaan. De omgevingstemperatuur van het bedieningspaneel mag nooit boven de 80 °C komen.



Afbeelding 6: Veilige afstand/montagehoogte bedieningspaneel

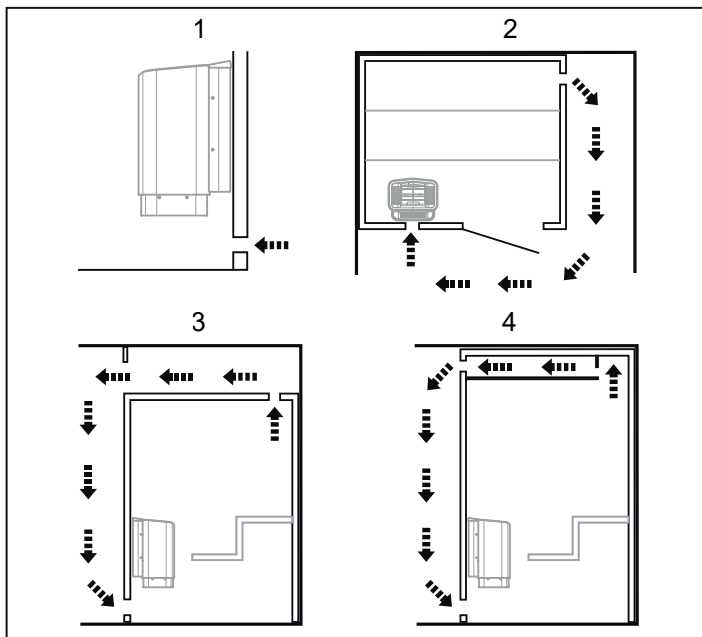
- | | |
|---------------------|--------------------|
| 1. Kachel | 3. Maximaal 800 mm |
| 2. Bedieningspaneel | 4. Minimaal 300 mm |

Aanbrengen van de inlaatopening

Maak de inlaatopening door de wand onder de middellijn van de kachel.

De ventilatieopening voor een gezinssauna moet ongeveer 125 cm² zijn.

De luchtcirculatie van de deur moet overeenkomen met de hete luchtcirculatie van de kachel.



Afbeelding 7: De luchtinlaat- en luchtuitlaatopening aanbrengen

1. Plaats van de luchtinlaatopening
2. Plaats van luchtuitlaatopening door de wand van de sauna
3. Plaats van de luchtuitlaatopening in het plafond
4. Plaats van de luchtuitlaatopening in het plafond via luchtkanaal

Aanbrengen van de uitlaatopening:



GEVAAR! De luchtuitlaatopening moet niet naar buiten leiden. Hierdoor kan de richting van de ventilatie veranderen, wat een negatief effect kan hebben op de temperatuurschakeling van de kachel.



GEVAAR! Oplegingen boven het plafond van de sauna moeten niet worden dichtgemaakt zonder ten minste één ventilatieopening open te laten in dezelfde wand als van de deur van de sauna!

De uitlaatopening aanbrengen

- Maak de luchtuitlaatopening op de grootst mogelijke afstand van de luchtinlaatopening, bijvoorbeeld diagonaal (zie afbeelding 7).
- Maak de luchtuitlaatopening hoog op de wand of in het plafond (zie afbeelding 7).
- Maak de opening dusdanig dat de ventilatie plaatsvindt naar de ruimte waarop ook de deur en de luchtinlaatopening uitkomen.

De uitlaatopening moet op dezelfde ruimte uitkomen als de inlaatopening.

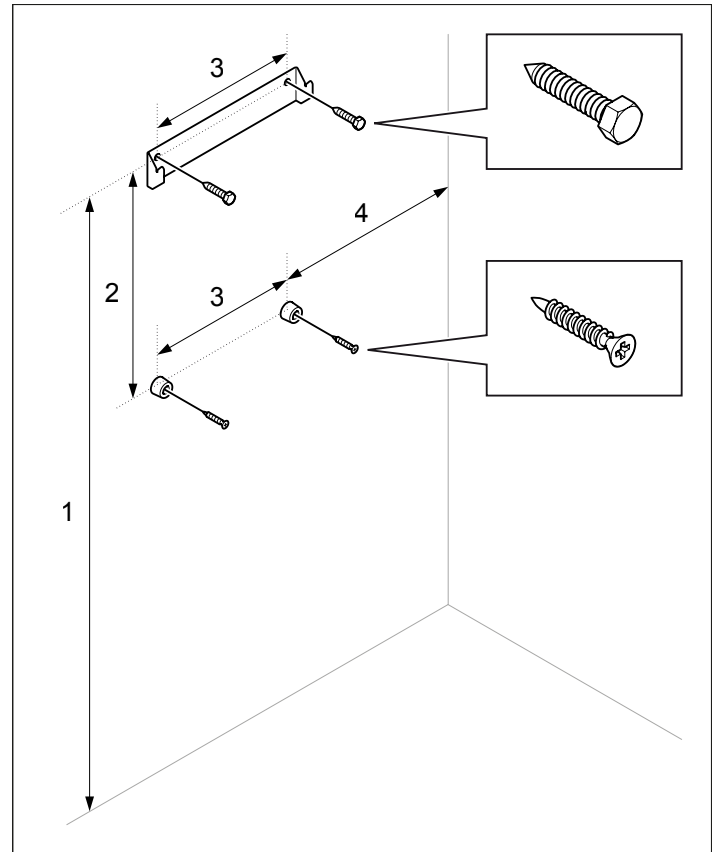
Zorg ervoor dat de uitlaatopening open is.

Mechanische ventilatie wordt niet aanbevolen omdat dit kan leiden tot een slechte luchtuitwisseling wat een negatieve invloed kan hebben op de temperatuurschakeling van de kachel.

INSTALLATIE

Installatie van de saunakachel

1. Bevestig de steun en de afstandsringen op de aangegeven afstanden (zie afbeelding 8).



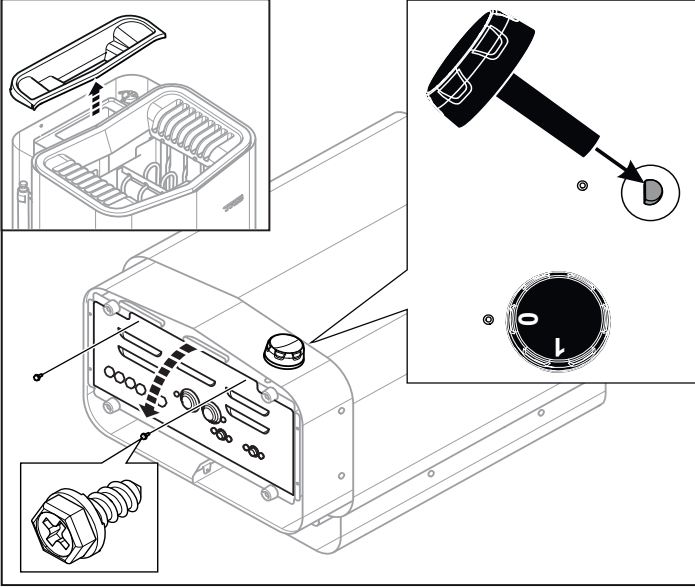
Afbeelding 8: Beugel met schroeven en afstandsringen

1. 760 mm
2. 280 mm
3. 185 mm
4. 230 mm (minimumafstand)

U kunt de installatie het eenvoudigst voorbereiden door de kachel naar te leggen.

De kachel installeren:

2. Verwijder het deksel van het waterreservoir en leg de kachel neer met de voorkant naar boven. De knop aanbrengen (afbeelding 9).
3. Draai de schroeven los en open de kap (zie afbeelding 9).



Afbeelding 9: De kap openen en sluiten

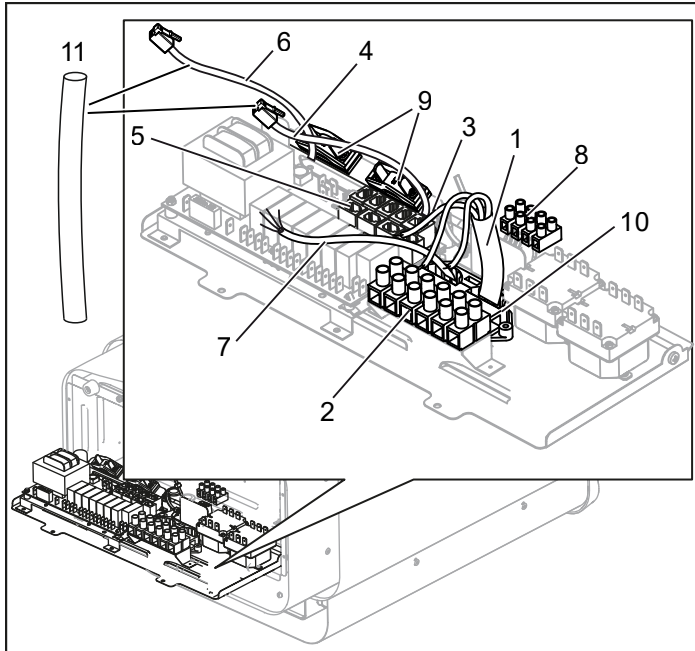


WAARSCHUWING! Controleer altijd of de kachel is aangesloten op de juiste spanning!

Sluit de kachel aan met standaardbedrading (Fk, H07V-R of EKK, A05VV-U) die is goedgekeurd voor vaste installatie.

Enkele draden (Fk, H07V-R) moeten worden beschermd door elektriciteitsleidingen naar de kachel.

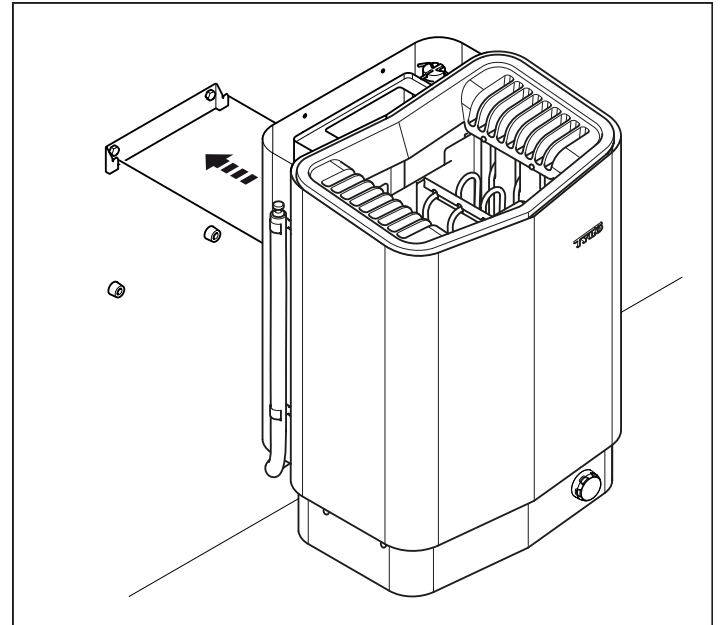
4. Sluit de elektriciteitskabel (zie afbeelding 10) volgens het bedradingsschema (zie het afbeelding 17).



Afbeelding 10: Schakelbord

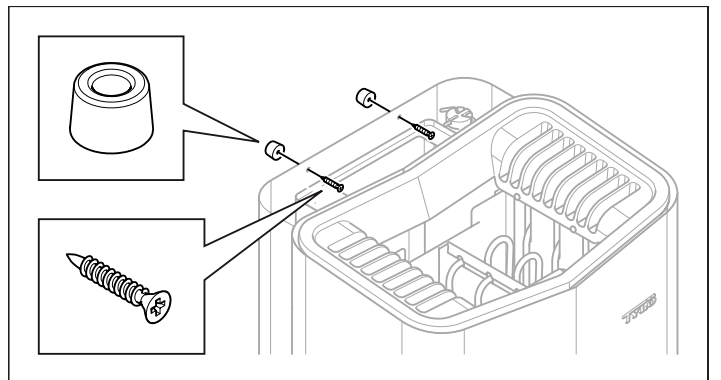
- | | |
|--|--|
| 1. Netsnoer | 7. Kabel voor licht (indien van toepassing) |
| 2. Aansluiting voor het aansluiten van het netsnoer | 8. Aansluiting voor het aansluiten van een lamp (indien van toepassing) |
| 3. Kabeldoorvoer (5 x) | 9. Aansluiting met trekontlasting voor kabels naar modulaire contacten (2 x) |
| 4. Kabel bedieningspaneel | 10. Aansluiting met trekontlasting voor netsnoer |
| 5. Modulaire contacten voor het aansluiten van het bedieningspaneel, de sensor enzovoort | 11. Beschermingslang voor RJ10-kabels |
| 6. Sensorkabel | |

5. Voer de kabels voor het bedieningspaneel en de temperatuursensor door de kabeldoorvoeren (zie afbeelding 10). Sluit de kabel van het bedieningspaneel aan op de vier RS485-contacten (posities 6-9) (zie afbeelding 19, 20).
6. **Combi Pure:** Sluit de sensorkabel aan op het NTC-contact op het schakelbord (posities 1) (zie afbeelding 20). **Combi Elite:** Sluit de kabel van de luchtvochtigheids- en temperatuursensor aan op een van de vier RS485-contacten (posities 6-9) (zie afbeelding 19).
7. Sluit de lichtkabel (indien van toepassing), zie afbeelding 10 volgens het bedradingsschema in afbeelding 17.
8. Sluit de kap en draai de schroeven vast (zie afbeelding 9).
9. Hang de kachel aan de steun (zie afbeelding 11).



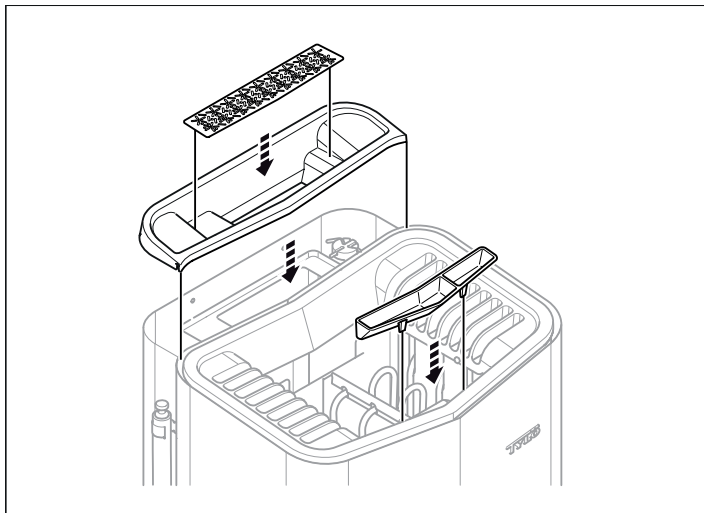
Afbeelding 11: Hang de kachel aan de wand.

10. Plaats de afstandsringen tussen de kachel en de wand (om te voorkomen dat de kachel van de beugel kan worden getild) (zie afbeelding 12).



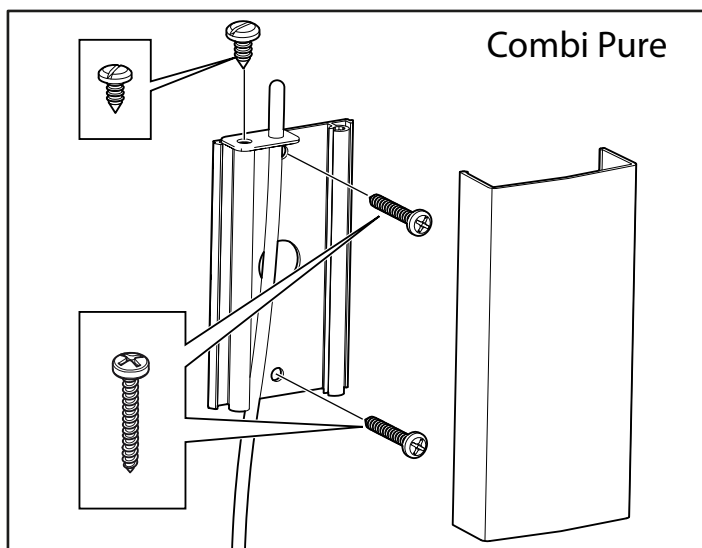
Afbeelding 12: Afstandsringen plaatsen

11. Plaats het deksel voor het waterreservoir, het kruidenrooster en de geurhouder/luchtbevochtiger (zie afbeelding 13).

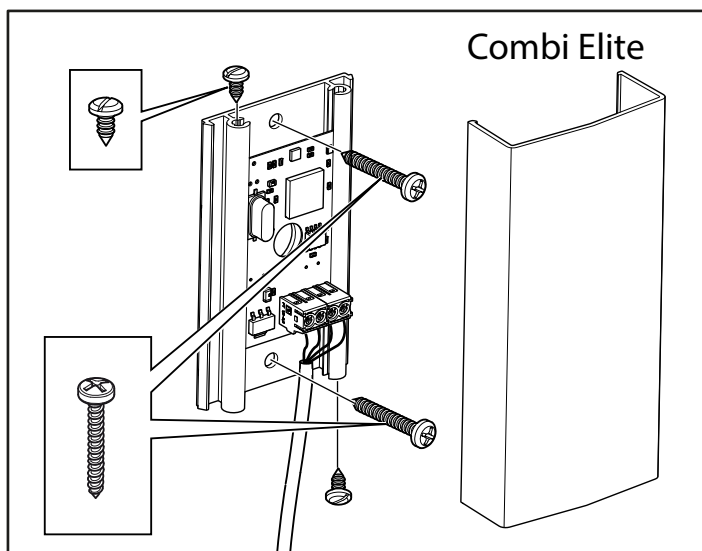


Afbeelding 13: Plaatsen van het deksel van het waterreservoir, het kruidenrooster en de geurhouder/luchtbevochtiger

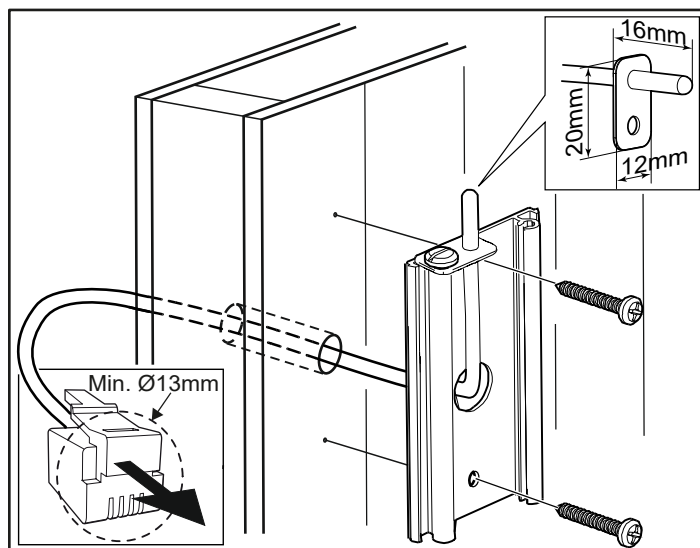
12. Plaats de sensor op de wand (zie afbeelding 14 en 15). De thermistordraad kan ook door de wand worden geleid (zie de afbeeldingen 16A en 16B). Maak eventuele gaten in de wand achter de sensor dicht. De thermistordraad kan buiten de sauna worden verlengd met behulp van een laagspanningsdraad (2-, 4-aderig).



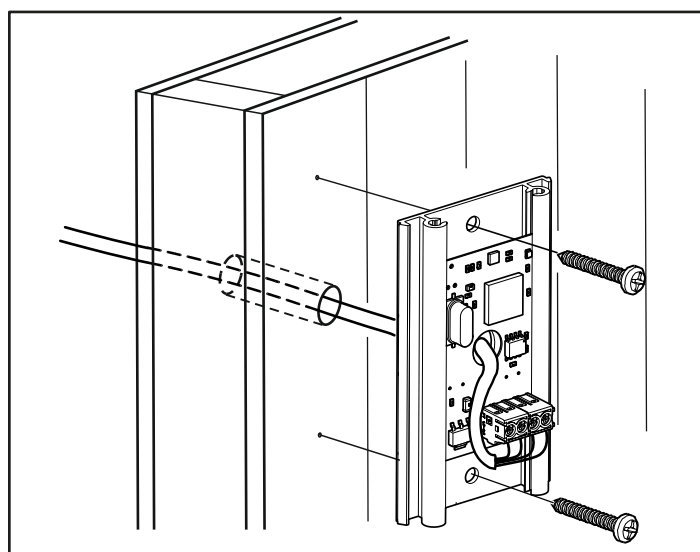
Afbeelding 14: De sensor installeren - Combi Pure



Afbeelding 15: De luchtvochtigheids- en temperatuursensor installeren - Combi Elite. De kabel in de sauna moet hittebestendig zijn. Sluit de sensorkabel (zie afbeelding 18).



Afbeelding 16A: Bedrading door de wand. In het voorbeeld is de sensor voor de Combi Pure afgebeeld.



Afbeelding 16B: Bedrading door de wand. In het voorbeeld is de sensor voor de Combi Elite afgebeeld. Sluit de sensorkabel (zie afbeelding 18).

Ongebruikelijke voltages/ongebruikelijk aantal fasen

Neem contact op met de klantenservice van Tylö voordat u de kachel aansluit op voltages of aantal fasen die niet in het bedradingsschema in afbeelding 17 worden vermeld.

Externe AAN/UIT-schakelaar (optie)

De externe AAN/UIT-schakelaar kan overal buiten de sauna worden geïnstalleerd. De schakelaar werkt voor puls- en constante deactivering. Het kachelcircuit herkent automatisch welke van de twee wordt gebruikt. De status van de kachel en storingen in het deurcontact kunnen worden afgelezen als de schakelaar een ingebouwde LED-indicator heeft.

Raadpleeg de instructies bij het externe schakelaar.

Deurcontact (optie Combi Pure)

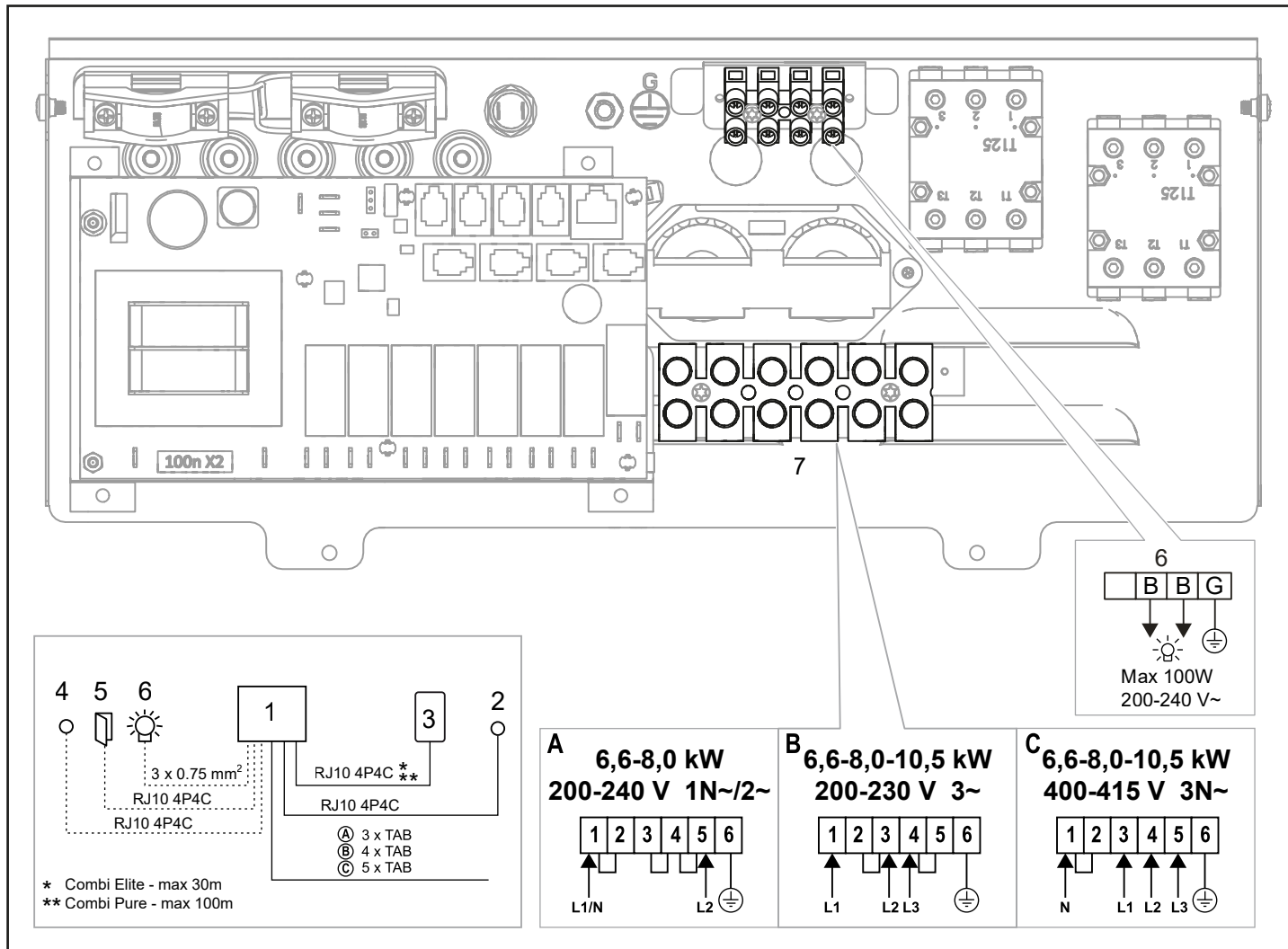
Het deurcontact is nodig om de vooraf geselecteerde tijd op het bedieningspaneel van de Pure of de kalenderfunctie van het bedieningspaneel op de Elite te kunnen gebruiken, of om de sauna op afstand te kunnen bedienen met de externe schakelaar of via apps op mobiele apparaten of een pc.

Raadpleeg de instructies bij het deurcontact.

AANSLUIT- EN BEDRADINGSSCHEMA

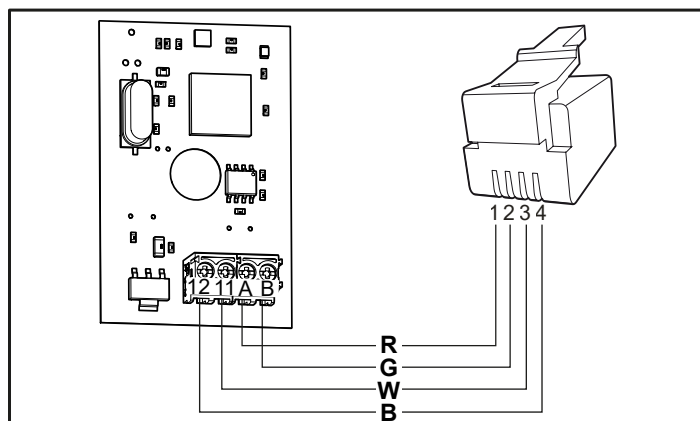
TAB	400-415 V 3N~ (C)		200-208 V 3~ (B)		230 V 3~ (B)		200-208 V~ (A) *		230-240 V~ (A) *	
Capaciteit in kW	Stroomsterkte amp	Aderdoorsnede mm ²	Stroomsterkte amp	Aderdoorsnede mm ²	Stroomsterkte amp	Aderdoorsnede mm ²	Stroomsterkte amp	Aderdoorsnede mm ²	Stroomsterkte amp	Aderdoorsnede mm ²
6,6	10	1,5	19	4	17	4	33	10	29	10
8	12	2,5	23	6	20	4	40	16	35	10
10,5	16	2,5	32	10	28	10	-	-	-	-

* 10,5 kW is niet goedgekeurd voor één fase in Europa



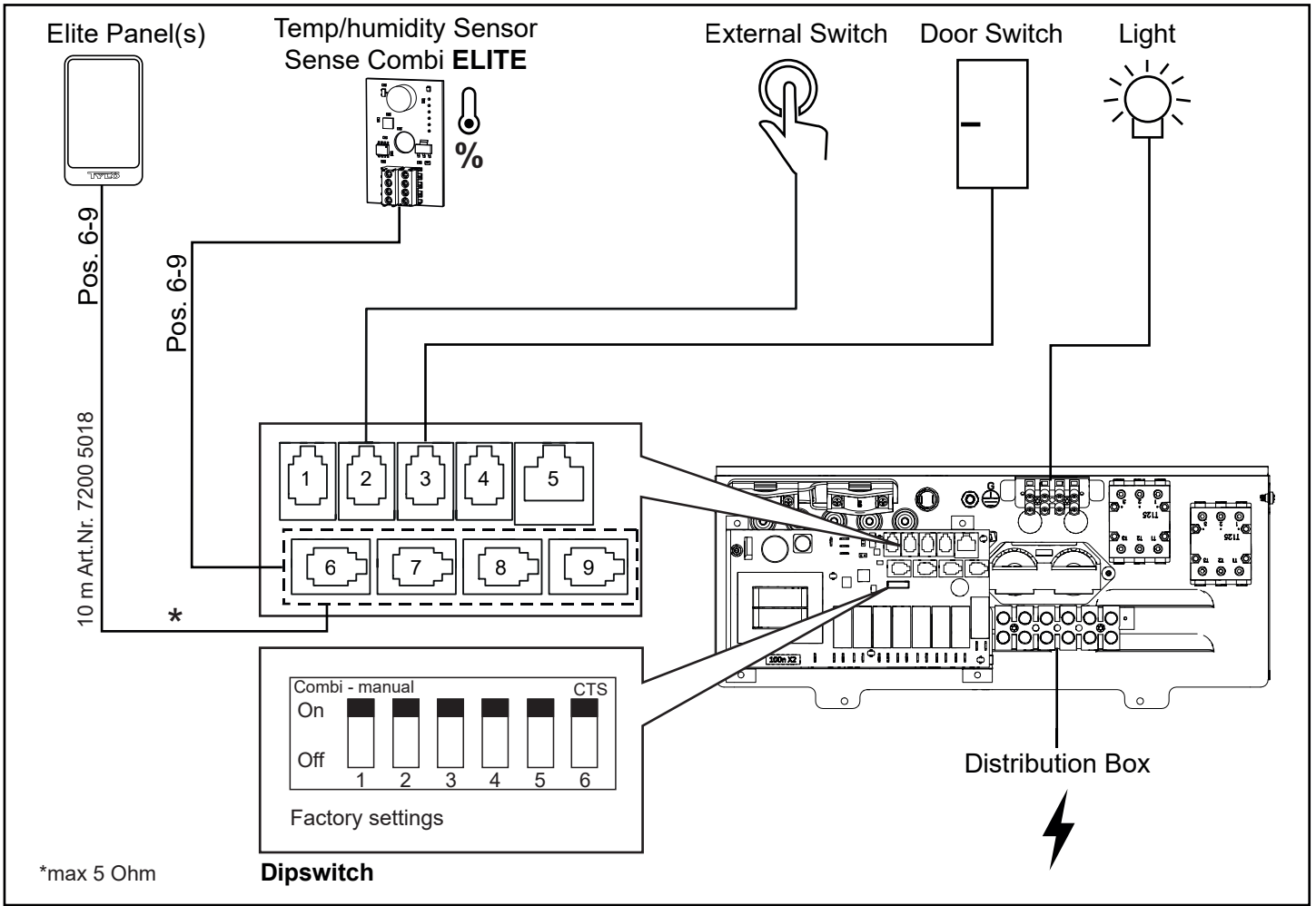
Afbeelding 17: Bedradingsschema

1. Kachel
2. Temp.sensor - Combi Pure
2. Luchtvochtigheids- en temperatuursensor - Combi Elite
3. Bedieningspaneel
4. Externe schakelaar (optie)
5. Deurcontact (optie Combi Pure)
6. Lamp/aansluiting voor het aansluiten van licht
7. Aansluiting voor het aansluiten van het netsnoer

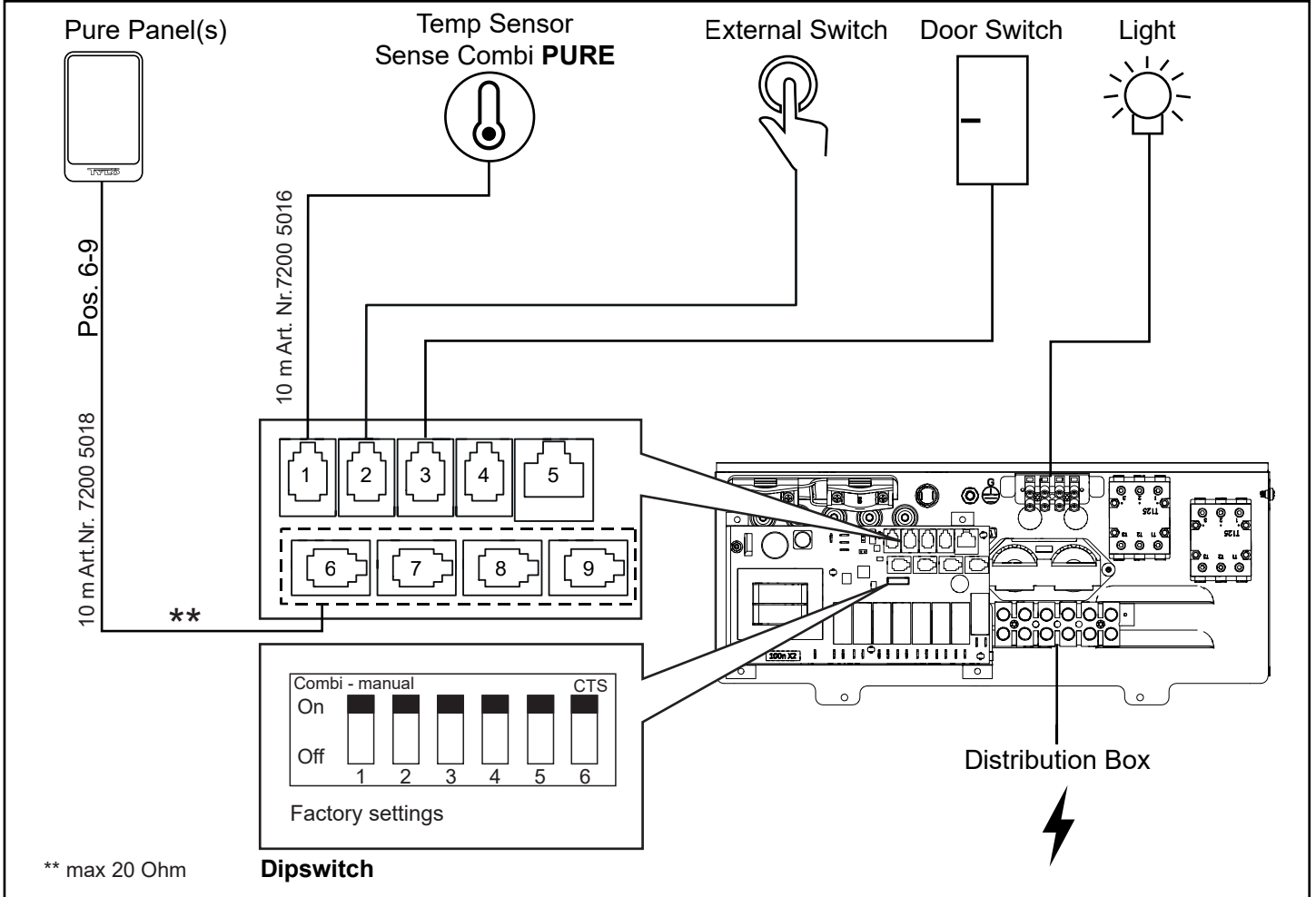


Afbeelding 18: De luchtvochtigheids- en temperatuursensor aansluiten - Combi Elite

R=Rood, G=Groen, W=Wit, B=Zwart (Black)

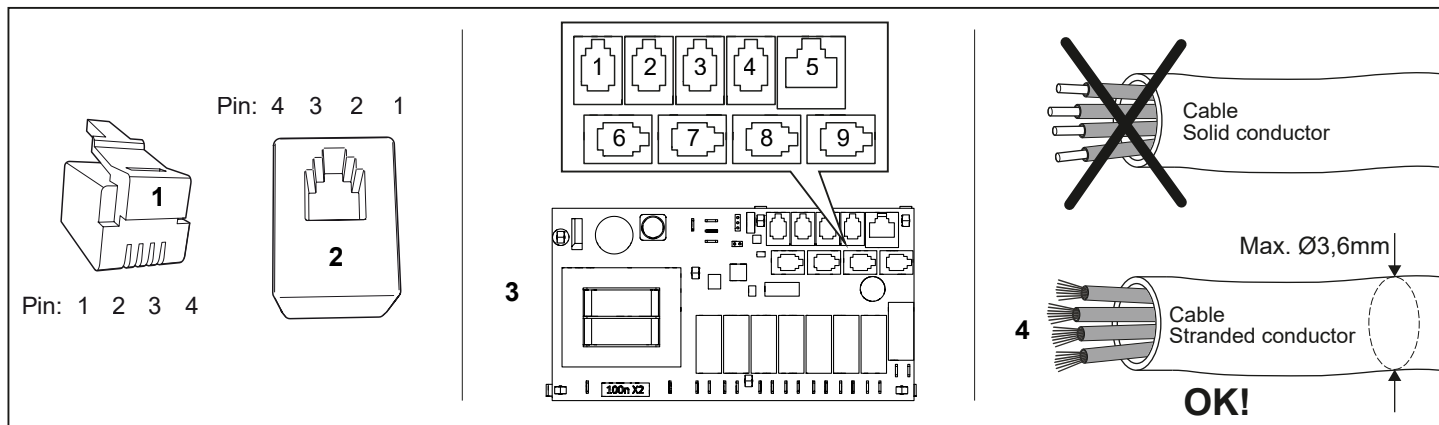


Afbeelding 19. Schematisch overzicht van de installatie Sense Combi Elite



Afbeelding 20. Schematisch overzicht van de installatie Sense Combi Pure

Beschrijving van bekabeling/modulaire stekkers



Afbeelding 21. Modulaire plug/modulaire stekker, relaiskaart "high" en meerdradige kabel

1. De modulaire plug RJ10 wordt gebruikt voor de kabel (max. kabelgrootte voor het aansluiten van modulaire plug: 0,14-0,20 mm² / AWG26-AWG24)
2. De modulaire stekker RJ10 is gemonteerd op relaiskaart en bedieningspaneel
3. Relaiskaart "high" (Pos. 6-9 witte aansluitingen)
4. Kabel/snoer die/dat wordt aangesloten op de modulaire plug, moet meerdradig zijn

Pos.	Unit		Gebruik pen	Opmerking	Pin 1	Pin 2	Pin 3	Pin 4
1 - NTC	Temperatuursensor in ruimte		2, 3	10 kΩ. Kan ook worden aangesloten op pos. 4 - SEC/NTC.	Niet in gebruik	10kΩ	10kΩ	Niet in gebruik
2 - EXTERNE SCHAKELAAR	Externe schakelaar		3, 4	Starten/stoppen van bedrijf. Constante of impuls activering.	Niet in gebruik	Niet in gebruik	Schakelaar	Schakelaar
	Externe schakelaar met led-indicatie		2, 3, 4	Starten/stoppen van bedrijf. 12 V DC max. 40 mA. Tylö artikelnr.: 90908048	Niet in gebruik	Led GND	Schakelaar	Schakelaar / Led 12V
3 - DEUR-SCHAKELAAR	Deurcontact (NO)		3, 4	Tylö artikelnr.: 90908035	Niet in gebruik	Niet in gebruik	Schakelaar	Schakelaar
	Deurcontact (NO) met externe alarmindicatie		2, 3, 4	12 V DC max. 40 mA. Vereist externe aansluitdoos, wordt niet door Tylö verkocht.	Niet in gebruik	Led GND	Schakelaar	Schakelaar / Led 12V
4 - SEC/NTC	Gecombineerde temperatuursensor/temperatuurbeweiliging in ruimte	Temperatuursensor 10kΩ	2, 3	Wordt alleen toegepast bij bepaalde producten.	Sec	10kΩ	10kΩ	Sec
		Temperatuurbeweiliging 130°C	1, 4					
	Adapter voor activeren van bedrijfsstatus		1, 4	Steam Commercial	Sec	Niet in gebruik	Niet in gebruik	Sec
5 - ADD-ON	Extra relaiskaart		1, 2, 3, 4, 5, 6, 7, 8	Let op! Niet voor aansluiting op het netwerk.				
6-9 - RS485	Bedieningspanelen		1, 2, 3, 4	Bedieningspaneel Tylö Elite en Pure.	A (RS485)	B (RS485)	12V	GND
	Temperatuur/vochtsensor %		1, 2, 3, 4	Combikabel met bedieningspaneel Elite en Tylarium.	A (RS485)	B (RS485)	12V	GND
	Synchronisatiekabel A/B		1, 2	Multisteam en Tylarium. Primaire en secundaire unit.	A (RS485)	B (RS485)	Niet in gebruik	Niet in gebruik

Tabel 3: Beschrijving van de aansluitingen van de relaiskaart

ZELFINSPECTIE VAN DE INSTALLATIE

Controleer de installatie als volgt:

1. Schakel de netspanning naar de kachel in vanaf de verdeelkast.
2. Controleer of de lampjes op het bedieningspaneel branden.
3. Start de kachel (zie de gebruikershandleiding).
4. Controleer of de drie buisvormige elementen warm worden (rood worden).



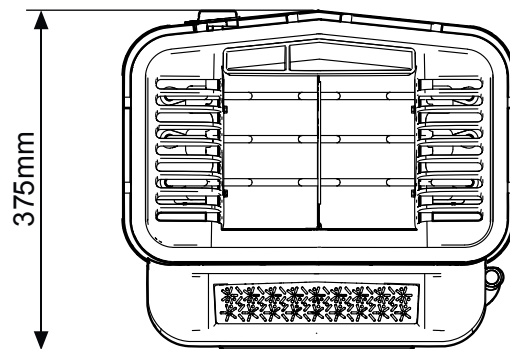
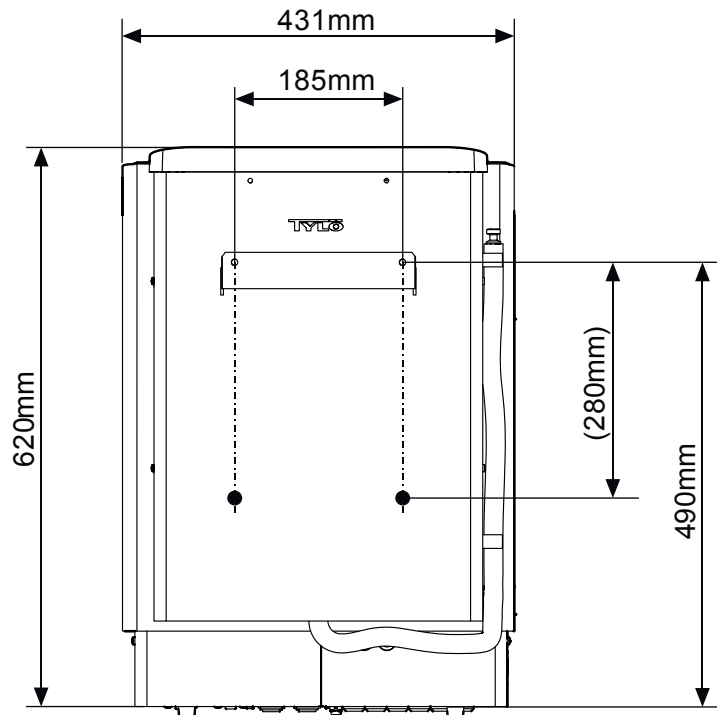
OPMERKING! U hebt een krimptang nodig bij het veranderen van de modulaire bekabeling, bijvoorbeeld voor het korter maken van draden.



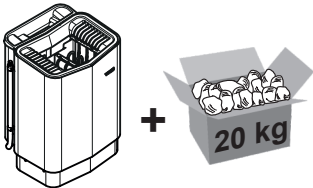
Bewaar deze instructies!

In het geval van problemen kunt u contact opnemen met de winkel waar u de apparatuur hebt gekocht.

© Niets uit deze publicatie mag in zijn geheel of gedeeltelijk worden vervoerd zonder de schriftelijke toestemming van Tylö. Tylö behoudt zich het recht voor wijzigingen aan te brengen in het materiaal, de constructie en het ontwerp.

Måttuppgifter / vikt
 Dimensions / weight
 Abmessungen / Gewicht
 Indication des dimensions / poids
 Wymiarowanie / waga
 Aangegeven maten / gewicht



		
Combi Elite/Pure 6	25	45
Combi Elite/Pure 8	25,5	45,5
Combi Elite/Pure 10	25,5	45,5