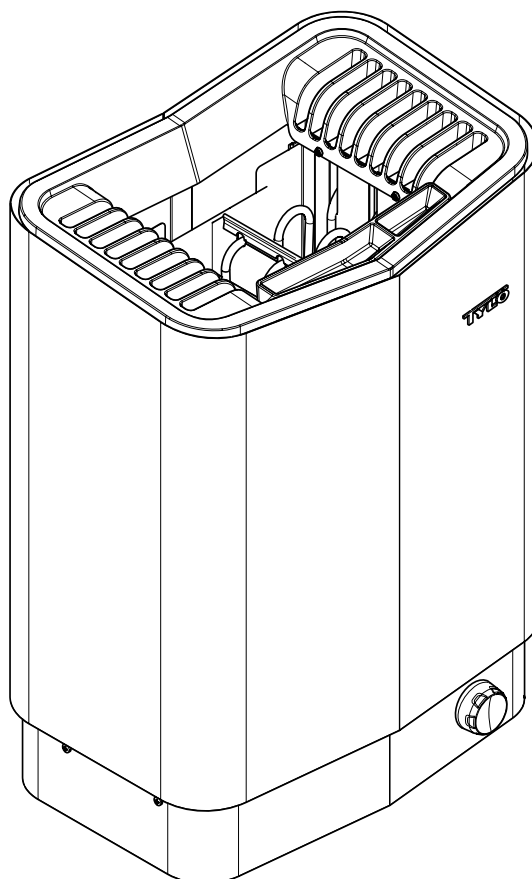


SENSE PURE

2026-03-20

A



SVENSKA
INSTALLATIONSANVISNING

POLSKI
INSTRUKCJA INSTALACJI

ENGLISH
INSTALLATION GUIDE

NEDERLANDS
INSTALLATIEHANDLEIDING

DEUTSCH
INSTALLATIONSANLEITUNG

FRANÇAIS
NOTICE D'INSTALLATION

SVENSKA

INNEHÅLL

| | |
|------------------------------------|---|
| FÖRE INSTALLATION | 2 |
| INSTALLATION | 4 |
| ANSLUTNING/KOPPLINGSSCHEMA | 6 |
| EGENKONTROLL AV INSTALLATION | 8 |

ENGLISH

TABLE OF CONTENTS

| | |
|-------------------------------------------|----|
| PRIOR TO INSTALLATION | 10 |
| INSTALLATION | 12 |
| CONNECTION/WIRING DIAGRAM | 14 |
| SELF-INSPECTION OF THE INSTALLATION | 16 |

DEUTSCH

INHALTSVERZEICHNIS

| | |
|---------------------------------------|----|
| VOR DER INSTALLATION | 18 |
| INSTALLATION | 20 |
| ANSCHLUSS/SCHALTPLAN | 22 |
| EIGENKONTROLLE DER INSTALLATION | 24 |

FRANÇAIS

SOMMAIRE

| | |
|------------------------------------------|----|
| AVANT L'INSTALLATION | 26 |
| INSTALLATION | 28 |
| SCHÉMA DE RACCORDEMENT/BRANCHEMENT | 30 |
| AUTOCONTRÔLE DE L'INSTALLATION | 32 |

POLSKI

SPIS TREŚCI

| | |
|-----------------------------------------|----|
| PRZED INSTALACJĄ | 34 |
| INSTALACJA | 36 |
| PODŁĄCZANIE / SCHEMAT ELEKTRYCZNY | 38 |
| KONTROLA WŁASNA INSTALACJI | 40 |

NEDERLANDS

INHOUD

| | |
|-----------------------------------------|----|
| VOÓR DE INSTALLATIE | 42 |
| INSTALLATIE | 44 |
| AANSLUITING/KOPPELSHEMA | 46 |
| EIGEN CONTROLE VAN DE INSTALLATIE | 48 |

| | |
|----------------------------------------|----|
| Måttuppgifter / vikt..... | 49 |
| Dimensions / weight..... | 49 |
| Abmessungen / Gewicht..... | 49 |
| Indication des dimensions / poids..... | 49 |
| Wymiarowanie / waga..... | 49 |
| Aangegeven maten / gewicht..... | 49 |



VARNING!

- **Felaktig ventilation eller felaktig placering av aggregat kan under vissa betingelser medföra torrdestillation med risk för brand!**
- **Otillräcklig isolering av basturummet kan medföra risk för brand!**
- **Användning av felaktiga material i basturum, som t.ex. spånplatta, gips o.s.v. kan medföra risk för brand!**
- **Anslutning av aggregatet skall utföras av behörig elektriker enligt gällande föreskrifter!**
- **Det är ej tillåtet att montera mer än ett bastuaggregat i samma basturum.**
- **Utluftsventil skall ej mynna ut i det fria. Detta kan påverka aggregatets temperaturskydd då ventilationsriktningen kan bli omvänd.**
- **Eventuellt tomrum ovanför bastutaket får ej vara helt inneslutet, utan måste ha minst ett ventilhål på samma vägg som bastudörren!**
- **Se alltid till att aggregatet ansluts med rätt huvudspänning/fasspänning!**
- **Personer med nedsatt fysisk eller psykisk prestationsförmåga, handikapp, eller liten erfarenhet av eller kunskap om utrustningens användning (t.ex. barn), får endast använda utrustningen under uppsikt av eller enligt instruktioner från den person som ansvarar för deras säkerhet!**
- **Beröring av aggregatets ovan del ger brännskador. Tylö rekommenderar att aggregatskydd alltid används.**
- **Se till att barn inte leker nära aggregatet!**
- **Bastubad kan vara påfrestande för personer med svag hälsa. Rådgör med läkare.**
- **Doftessenser etc kan innebära risk för antändning om de hålls utspädda på stenmagasinet.**
- **Övertäckning av bastuaggregatet medför brandfara.**
- **Om man håller vatten i luftfuktaren efter att den är upphettad finns det en stor risk att kokande vatten skvätter ut mot de badande. Det är inte lämpligt att stå framför eller sitta på laven framför aggregat om vatten hålls luftfuktaren, då hett vatten kan skvätta ut ganska kraftfullt.**
- **Om stenmagasinet sätts igen med grus och småsten kan rörelementen ta skada till följd av överhettning då luftgenomströmningen inte blir tillräcklig.**
- **Basturummet skall inspekteras innan en omstart av aggregatet sker**
- **Basturummet skall inspekteras innan aggregatet ställs i standby-läge för en fördröjd start**
- **Termostatgivaren måste installeras så att den inte påverkas av inkommande luft**
- **Bastudörren är utrustad med en brytare som bryter standby-läget om dörren öppnas när standby-läget är aktiverat via fjärrstyrningssystemet**
- **Möjlighet för allpolig frångkoppling måste finnas i den fasta installationen enligt gällande regler**
- **Denna apparat kan användas av barn som är 8 år och äldre och av personer med nedsatt kapacitet, förutsatt att de har fått instruktioner och/eller tillsyn när det gäller säker användning av apparaten och att de förstår de potentiella riskerna**
- **Låt inte barn leka med produkten**
- **Barn får inte utföra rengöring eller underhåll av apparaten utan uppsikt**

2 FÖRE INSTALLATION

Delar

Kontrollera att följande delar finns med i emballaget:

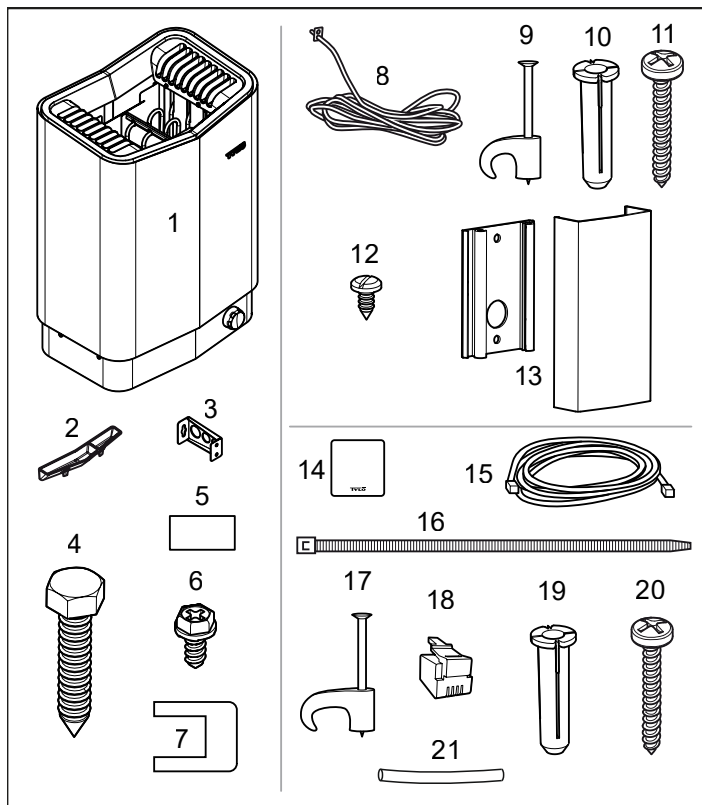


Fig 1: Bastuaggregatets/manöverpanelens delar

1. Bastuaggregat
2. Örtskål/luftfuktare
3. Konsoler x 4 st
4. Konsolskruvar x 4 st
5. Varningsetikett på tio språk
6. Låsskruv B8x9,5 x 1 st
7. Överkopplingsbleck x 3 st
8. Tempsensor, kabellängd 4 m
9. Clips TC (3-5) x 10 st
10. Plastplugg 25x5 x 2 st
11. Skruv B6x25 x 2 st
12. Skruv B4x6,5 x 1 st
13. Sensorkåpa
14. Manöverpanel
15. Kabel mellan aggregat och manöverpanel, RJ10 4P4C, kabellängd 5 m x 1 st
16. Buntband
17. Clips C3x5 x 10 st
18. Modularplugg 4, 4/4RJ10 x 2 st
19. Plastplugg 25x5 x 3 st
20. Skruv B6x25 x 3 st
21. Skyddsslang Ø14x150 mm x 2 st, för RJ10 kablar (sensor, manöverpanel, dörrkontakt)

Kontakta återförsäljare om någon del saknas.

Manöverpanel Pure medföljer Sense MPE PURE, se separat anvisning.

Krav för installation

För säker användning av aggregatet, kontrollera att följande krav tillgodoses:

- Kabel (EKK) eller elrör (Fk) för anslutning av aggregatet dras på utsidan av värmeisoleringen.
- Kabeldragningarna ska vara korrekt utförda (se Avsnittet Anslutning/kopplingsschema, Fig 17).
- Säkringens storlek (A) och strömkabelns storlek (mm²) ska passa aggregatet (se Avsnittet Anslutning/kopplingsschema, Fig 17).

- Ventilation av bastu ska utföras enligt instruktioner i denna manual (se Avsnittet Inluftsventilens placering, sidan 4, Avsnittet Utlufsventilens placering, sidan 4).
- Placering av bastuaggregat, manöverpanel och sensor ska ske enligt instruktionerna i denna manual.
- Aggregatets effekt (kW) ska vara anpassat till bastuns volym (m³) (se Tabell 1). Minimivolymen får inte underskidas och maximivolymen får inte överskidas.



NOTERA! En murad stenvägg utan värmeisolering ökar föruppvärmningstiden. Varje kvadratmeter av putsad tak- eller väggyta motsvarar ett tillägg på 1,2–2 m³ till bastuns volym.

Tabell 1: Effekt och bastuvolym

| Effekt kW | Bastuvolym min/max m ³ |
|-----------|-----------------------------------|
| 6,6 | 4-8 |
| 8 | 6-12 |
| 10,5 | 10-18 |



FARA! Felaktig ventilation eller felaktig placering av aggregat kan under vissa betingelser medföra torrdestillation med risk för brand!



FARA! Otillräcklig isolering av basturummet kan medföra risk för brand!



FARA! Användning av felaktiga material i basturum, som t.ex. spånplatta, gips o.s.v. kan medföra risk för brand!



FARA! Anslutning av aggregatet skall utföras av behörig elektriker enligt gällande föreskrifter!

Verktyg för installation

Följande verktyg/material behövs för montering/anslutning:

- vattenpass,
- skiftnyckel,
- bormaskin,
- skruvmejslar.

Planering av installation

Innan du påbörjar monteringen av bastuaggregatet bör du:

- Planera bastuaggregatets placering (se Avsnittet Aggregatets placering - normalmontage, sidan 3).
- Planera manöverpanelens placering (se medföljande anvisning för manöverpanel för tillåten placering). Se även Avsnittet Manöverpanelens placering, sidan 4.
- Planera sensors placering (se Fig 3 samt Fig 5).
- Placera inluftsventilen (se Avsnittet Inluftsventilens placering, sidan 4).
- Placera utluftsventilen (se Avsnittet Utlufsventilens placering, sidan 4).
- Planera elinstallationen (se Avsnittet Anslutning/kopplingsschema, Fig 17).

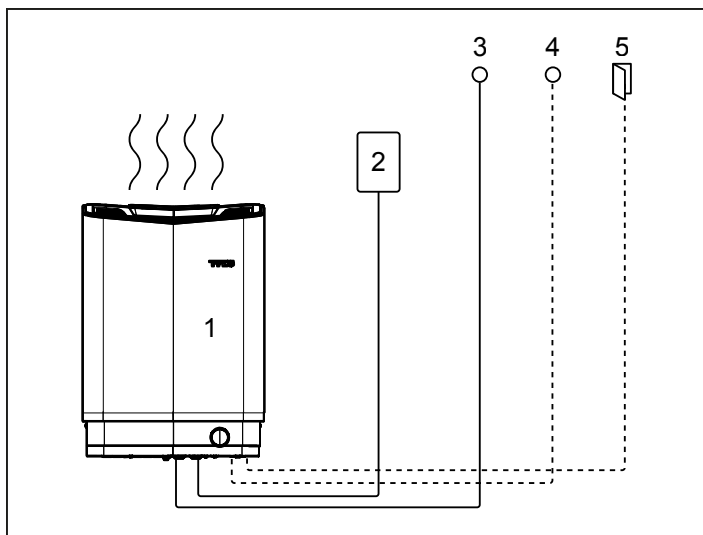


Fig 2: Schematisk översikt av installation

1. Bastuaggregat
2. Manöverpanel
3. Sensor
4. Extern on/off-brytare (tillval, dörrkontakt krävs för funktion)
5. Dörrkontakt (tillval)

Aggregatets placering - normalmontage



FARA! Det är ej tillåtet att montera mer än ett bastuaggregat i samma basturum.

Placera bastuaggregatet:

- på samma vägg som dörren (endast i undantagsfall på sidoväggen, men då mycket nära dörrväggen). Aggregatet kan också placeras i nisch (se Fig 5).
- på säkert avstånd till golvet, sidoväggar och inredning (se Fig 3).

Placera sensorn enligt bilden (se Fig 3).

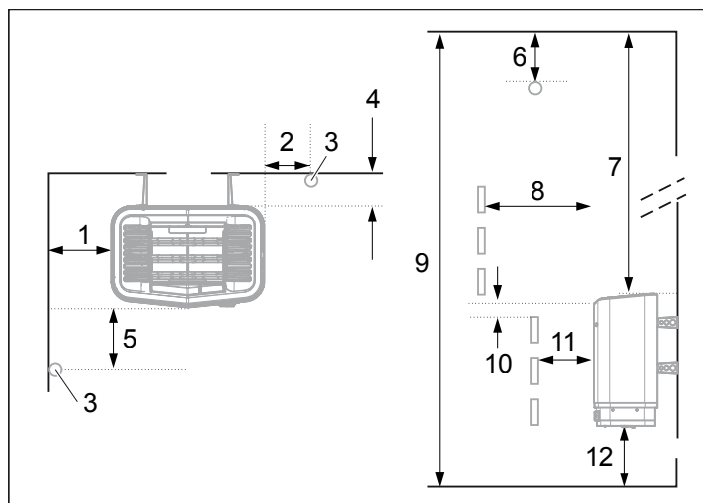


Fig 3: Placering av bastuaggregatet - normalmontage

1. Minsta avstånd till sidovägg: 110 mm
2. Sensorns placering alt 1: 300 mm från aggregat
3. Sensorn
4. Minsta avstånd bakre vägg (med ben): 95 mm
5. Sensorns placering alt 2: 300 mm från aggregatets front
6. Sensorns placering: 150 mm från tak
7. Minsta avstånd till tak: 1030 mm
8. Minsta avstånd till inredning: 100 mm
9. Minsta takhöjd: 1900 mm
10. Minsta avstånd: 20 mm
11. Minsta avstånd till inredning: 30 mm
12. Avstånd till golv: 100-270 mm, (med ben: 100 mm)

Om väggen på vilken sensorn ska installeras är gjord av mycket värmeabsorberande material (t.ex. betong, tegel m.m.) eller om väggen är gjord av härdats glas, kan sensorn placeras i taket med avstånd från aggregatet enligt Fig 4.

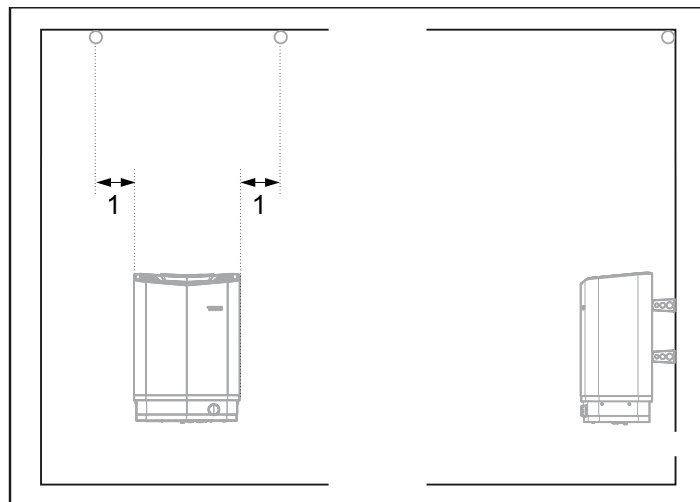


Fig 4: Takmontering av sensorn

1. 300 mm

Aggregatets placering - nischmontage

För att placera bastuaggregatet i nisch:

1. Placera aggregatet på säkert avstånd till golv, sidovägg och inredning (se Fig 5).
2. Placera sensorn enligt bilden (se Fig 5).

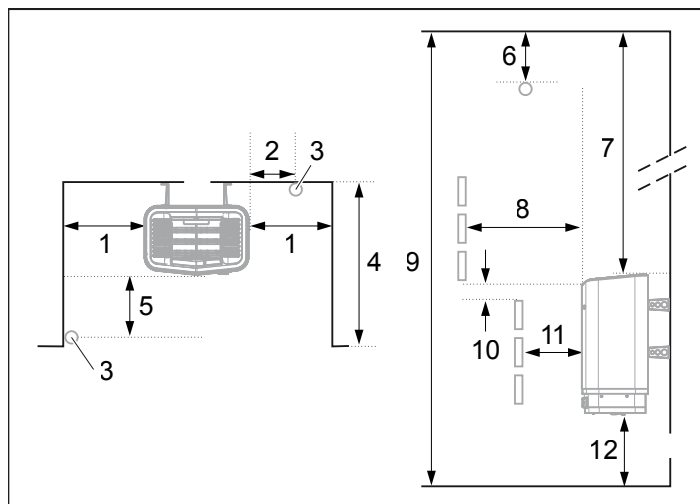


Fig 5: Placering av bastuaggregat - nischmontage

1. Minsta avstånd till sidovägg: 110 mm
2. Sensorns placering alt 1: 300 mm från aggregat
3. Sensorn
4. Max 1000 mm
5. Sensorns placering alt 2: 300 mm från aggregatets front
6. Sensorns placering: 150 mm från tak
7. Minsta avstånd till tak: 1030 mm
8. Minsta avstånd till inredning: 100 mm
9. Minsta takhöjd: 1900 mm
10. Minsta avstånd: 20 mm
11. Minsta avstånd till inredning: 30 mm
12. Avstånd till golv: 100-270 mm, (med ben: 100 mm)

Manöverpanelens placering

Placering utanför basturum rekommenderas om möjligt på grund av lägre omgivningstemperaturer.

Manöverpanelen är tillåten att placeras inne i ett Tylö basturum alternativt egenbyggt basturum vars ventilation är utförd och fungerar enligt Tylö förespråkad ventilation (självdagsprincip). Läs avsnitten *Inluftventilens* och *Utluftventilens placering* i denna anvisning. Manöverpanelen skall alltid placeras utanför basturummet om inte dessa krav är uppfyllda.

Vid placering inne i basturummet så ska manöverpanelen monteras med hänsyn till säkerhetsavstånd och monteringshöjd, se Fig 6.

För privat bruk/hushållsbruk – manöverpanelen måste installeras inom synhåll från basturummet.



WARNING! Vid felaktigt utförd ventilation riskerar monterad manöverpanel inne i basturum att utsättas för högre temperatur än tillåten och kan bli deformerad eller gå sönder. Omgivningstemperatur för manöverpanel får aldrig överstiga 80°C.

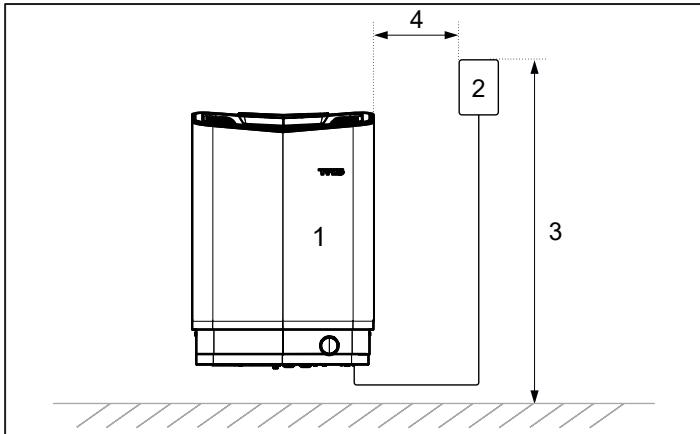


Fig 6: Säkerhetsavstånd / monteringshöjd manöverpanel

1. Aggregat
2. Manöverpanel
3. Max 800 mm
4. Min 300 mm

Inluftventilens placering

Placera inluftventilen rakt genom väggen mitt under aggregatet. Ventilstorlek för en familjebastu ca. 125 cm².

Dörrens luftcirkulation skall samarbeta med varmluften från aggregatet.

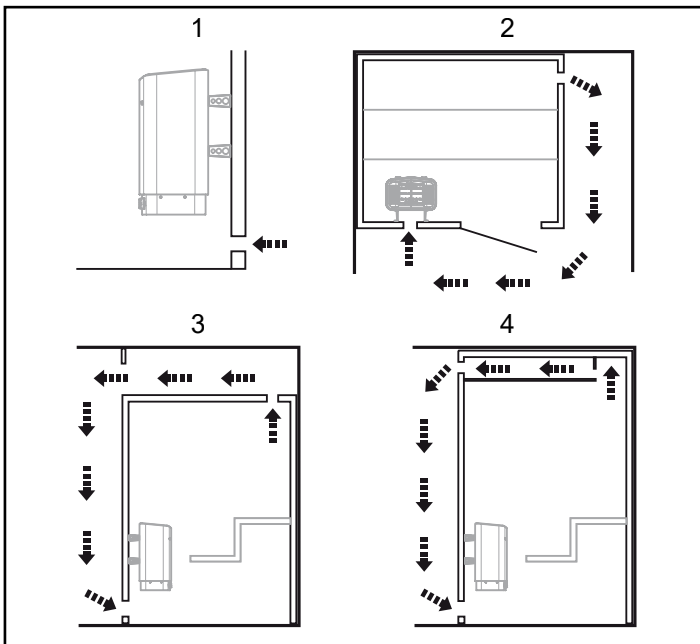


Fig 7: In- och utluftventilens placering

1. Inluftventilens placering.
2. Utluftventilens placering genom bastuvägg.
3. Utluftventilens placering genom tomrum.
4. Utluftventilens placering via trumma.

Utluftventilens placering



FARA! Utluftventil skall ej mynna ut i det fria. Detta kan påverka aggregatets temperaturskydd då ventilationsriktningen kan bli omvänd.



FARA! Eventuellt tomrum ovanför bastutaket får ej vara helt inneslutet, utan måste ha minst ett ventilhål på samma vägg som bastudörren!

Placera utluftventilen:

- med maximalt avstånd till inluftventilen, t.ex. i diagonal (se Fig 7).
- högt på väggen eller i taket (se Fig 7).
- så att den utmynnar till det utrymme som dörr och inluftventilmynnar till.

Utluftventilen ska ha samma area som inluftventilen.

Tillse att utluftventilen är öppen.

Mekaniskt ventilation rekommenderas ej p.g.a. risk för felaktig luftväxling som kan påverka aggregatets temperaturskydd negativt.

INSTALLATION

Installation av bastuaggregat

Förberedelserna för installation görs enklast när aggregatet ligger ner.

För att installera aggregatet:

1. Lägg aggregatet med fronten upp. Montera vredet (se Fig 8).
2. Lossa skruvarna och öppna luckan (se Fig 8).

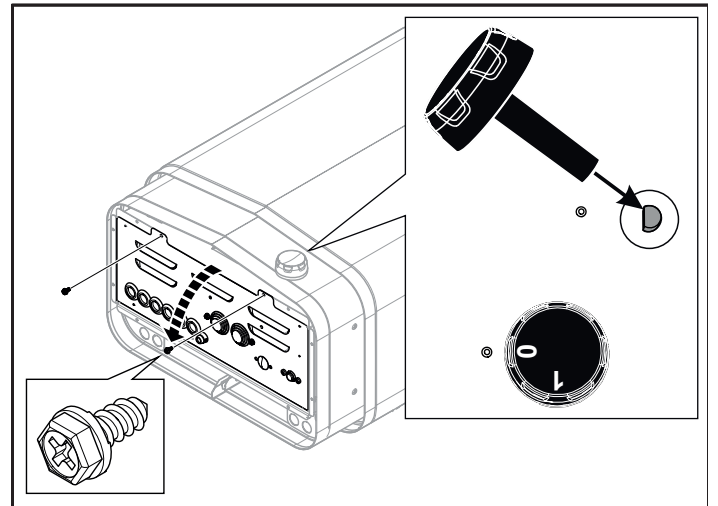


Fig 8: Öppna/stänga luckan



WARNING! Se alltid till att aggregatet ansluts med rätt huvudspänning/fasspänning!

Aggregatet ansluts med vanlig standardledning (Fk eller EKK), godkänd för fast installation. Eventuell enkelledare (Fk) skyddas i elrör (VP) fram till aggregatet.

3. Anslut elkabeln (se Fig 9) enligt kopplingsschema (se Fig 17).

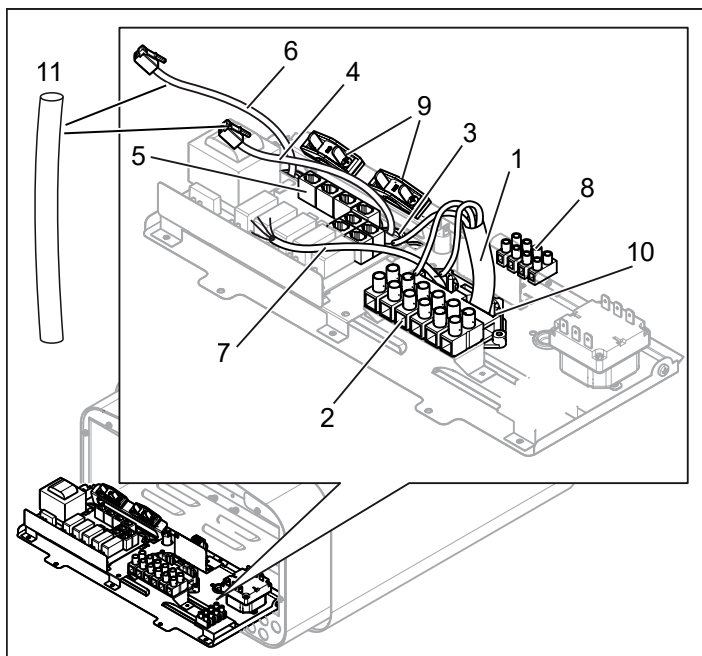


Fig 9: Kretskortet

- | | |
|-----------------------------------------------------------------|---------------------------------------------------------|
| 1. Elkabel | 6. Sensorns kabel |
| 2. Plint för inkoppling av elkabel | 7. Eventuell belysningskabel |
| 3. Kabelgenomföring (x5) | 8. Plint för eventuell inkoppling av belysning |
| 4. Manöverpanelens kabel | 9. Dragavlastning för kablar till modularkontakter (x2) |
| 5. Modularkontakter för inkoppling av manöverpanel, sensor etc. | 10. Dragavlastning för elkabel |
| | 11. Skydds slang för RJ10 kablar |
4. Dra kablar för manöverpanel och temperatursensor genom kabelgenomföringarna (se Fig 9). Anslut manöverpanelens kabel i en av de fyra RS485-kontaktarna (position 5-8) (5) (se Fig 18).
5. Anslut sensorns kabel till NTC-kontakten på kretskortet (position 1) (5) (se Fig 18).
6. Anslut eventuell kabel till belysning se Fig 9, enligt kopplings schema Fig 17.
7. Stäng luckan och skruva i skruvarna (se Fig 8).



OBS! Om alla baksidans skruvar lossas samtidigt kan baksidans plåt lossna. Montera därför de fyra konsolerna en i taget på aggregatet.

8. Lossa de två första skruvarna på aggregatets baksida och skruva fast en av de fyra konsolerna. Upprepa proceduren tills alla konsolerna sitter på plats se Fig 10.

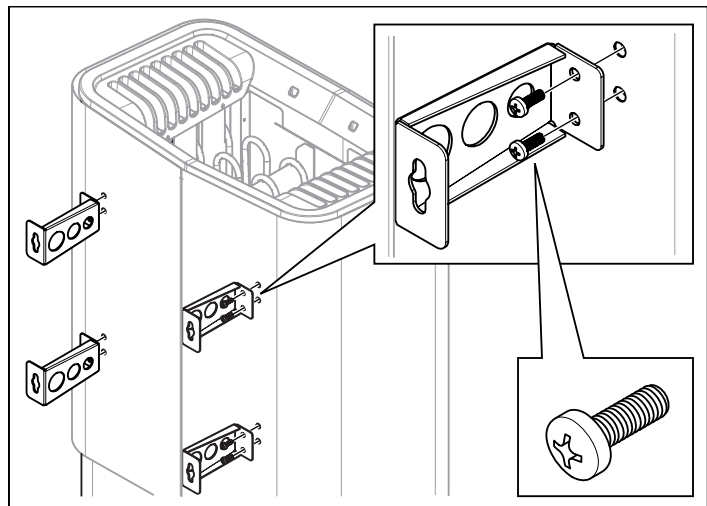


Fig 10: Montera konsolerna på aggregatet

9. Placera konsolskruvarna enligt måttsättning se Fig 11.

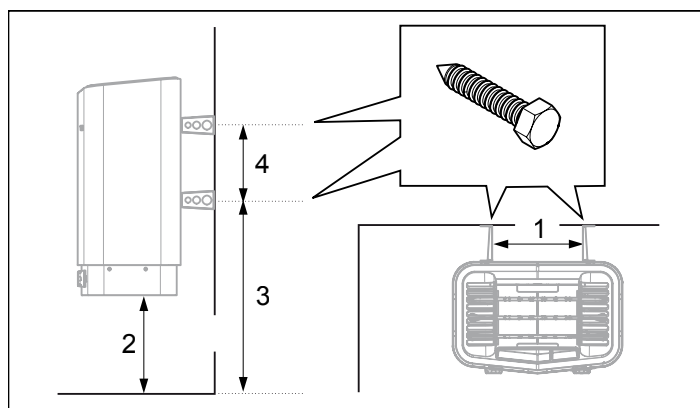


Fig 11: Måttsättning

1. 262 mm
2. 270 mm
3. 532 mm
4. 206 mm

10. Montera örtskål/luftfuktare (se Fig 12).

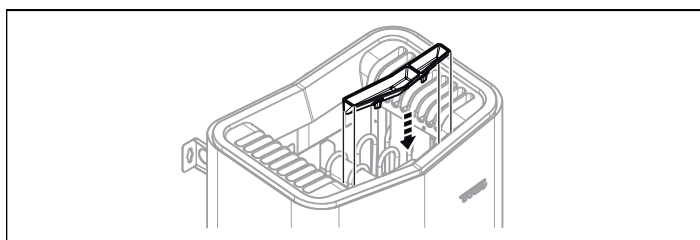


Fig 12: Montering av doftbehållare/luftfuktare

11. Häng upp aggregatet på skruvarna se Fig 13.

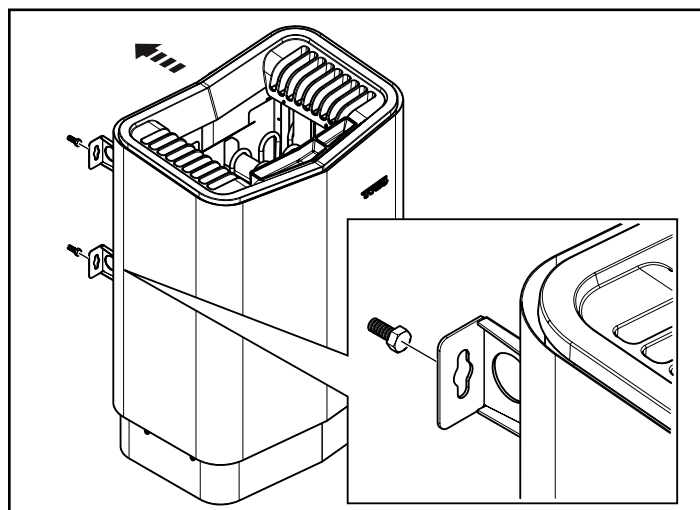


Fig 13: Häng upp aggregatet

12. Lås aggregatet på plats med låsskruven se Fig 14.

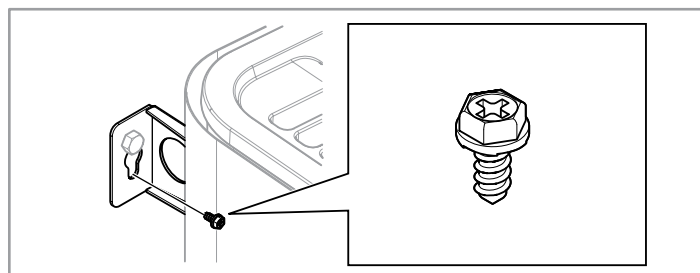


Fig 14: Konsolens låsskruv

13. Montera sensorn på väggen se Fig 15. Termistorledningen kan även dras igenom väggen. Täta eventuella hål i väggen bakom sensorn, se Fig 16. Termistorledningen kan förlängas utanför bastun med svagströmsledning (2-ledare).

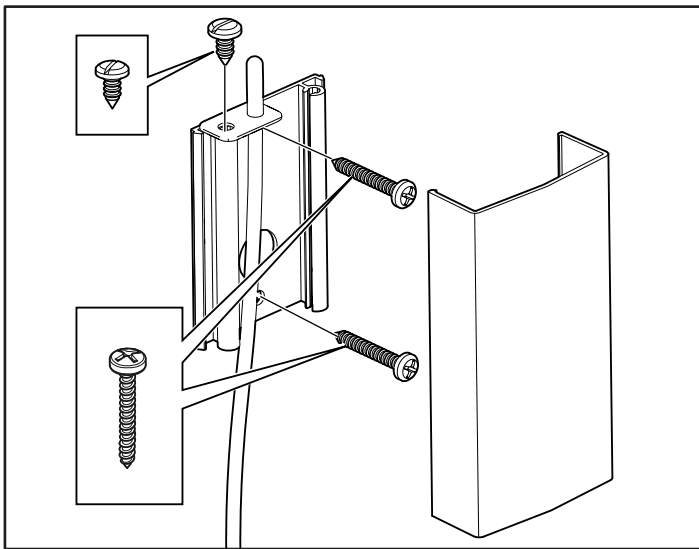


Fig 15: Montering av sensorn

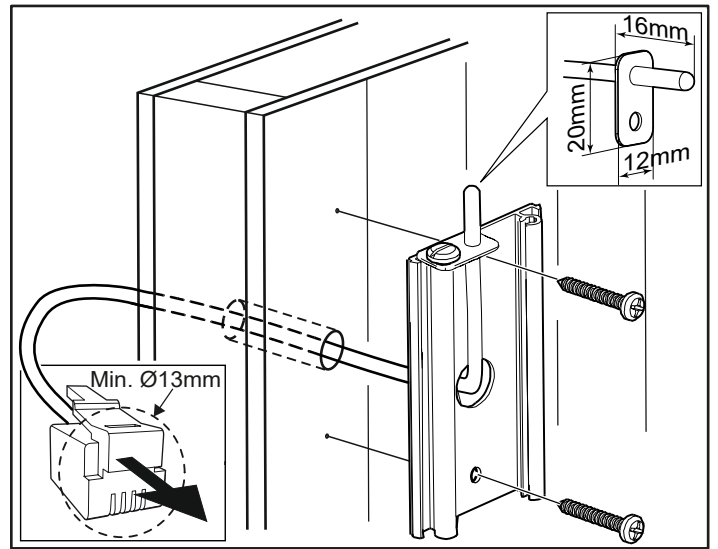


Fig 16: Ledningsdraging genom vägg.

ANSLUTNING/KOPPLINGSSCHEMA

| TAB | 400-415 V 3N~ (C) | | 200-208 V 3~ (B) | | 230 V 3~ (B) | | 200-208 V~ (A) * | | 230-240 V~ (A) * | |
|-----------|-------------------|------------------------------|------------------|------------------------------|-----------------|------------------------------|------------------|------------------------------|------------------|------------------------------|
| Effekt kW | Strömstyrka amp | Ledningsarea mm ² | Strömstyrka amp | Ledningsarea mm ² | Strömstyrka amp | Ledningsarea mm ² | Strömstyrka amp | Ledningsarea mm ² | Strömstyrka amp | Ledningsarea mm ² |
| 6,6 | 10 | 1,5 | 19 | 4 | 17 | 4 | 33 | 10 | 29 | 10 |
| 8 | 12 | 2,5 | 23 | 6 | 20 | 4 | 40 | 16 | 35 | 10 |
| 10,5 | 16 | 2,5 | 32 | 10 | 28 | 10 | - | - | - | - |

* 10,5 kW är inte godkänd för enfas i europa

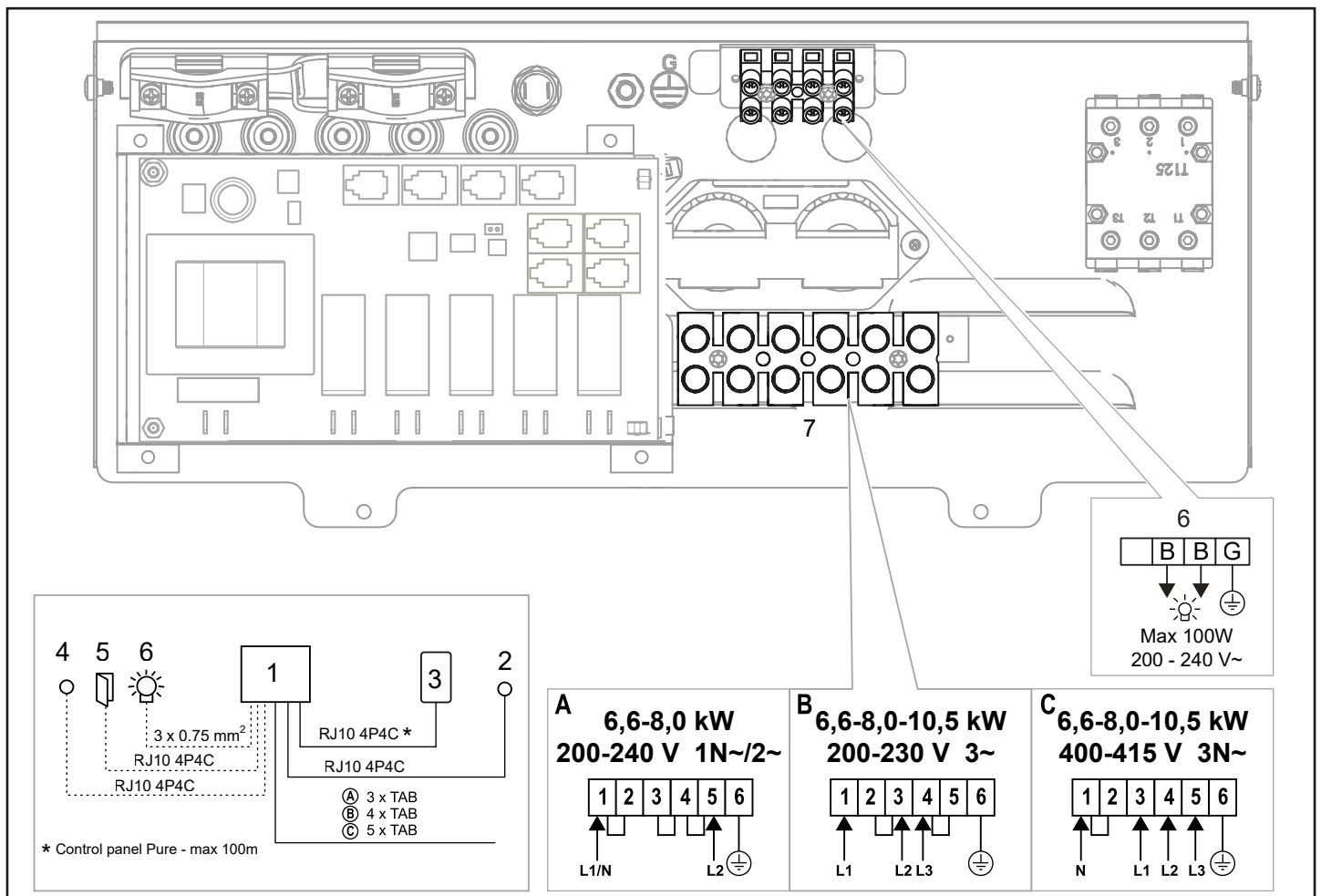


Fig 17: Kopplingschema

1. Aggregat
2. Sensor (ansluts till NTC pos 1)
3. Manöverpanel (ansluts till pos 5-8)
4. Externbrytare (tillval)
5. Dörrkontakt (tillval)
6. Belysning / plint för inkoppling av belysning
7. Plint för inkoppling av elkabel

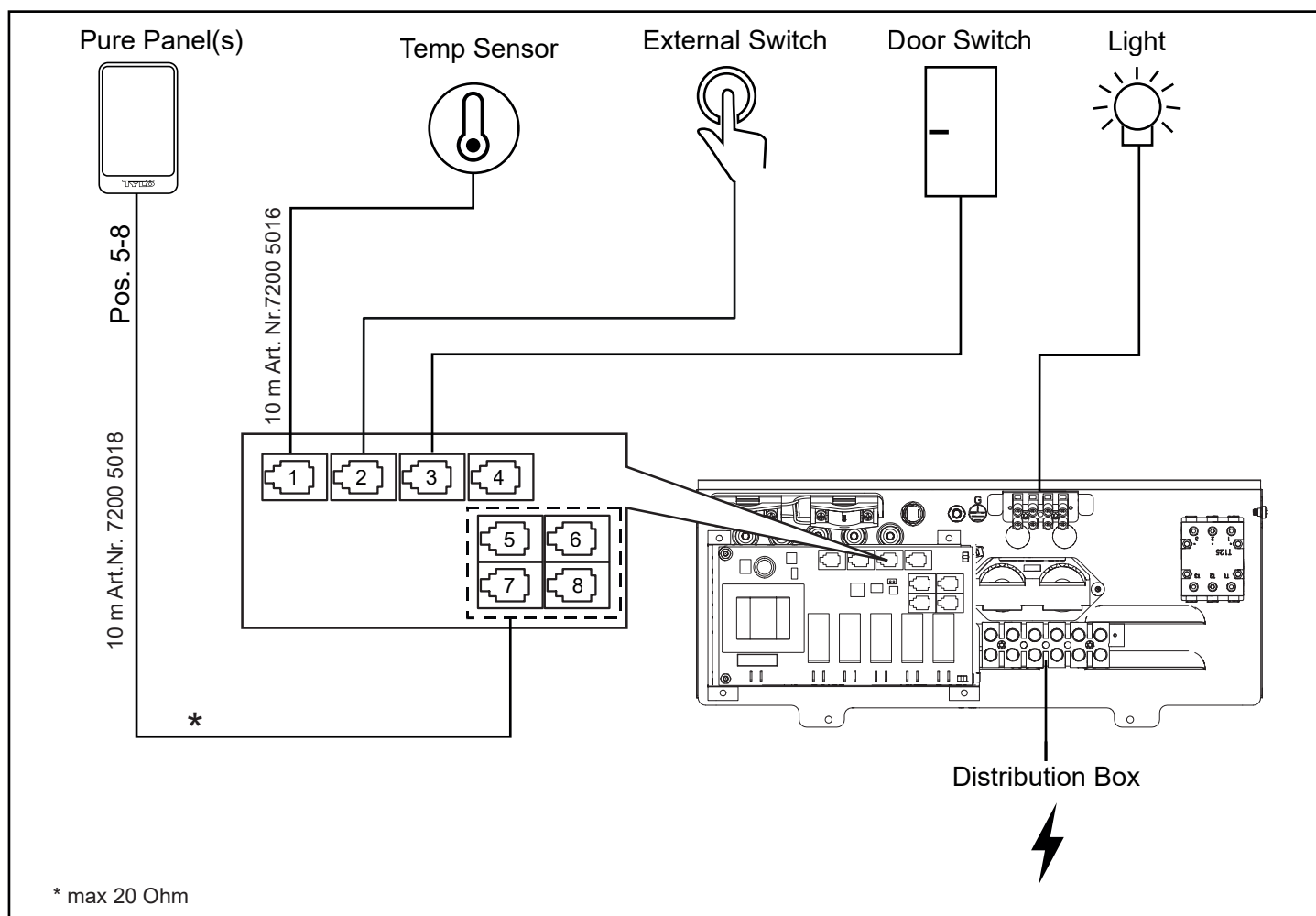


Fig. 18. Schematisk installation Sense Pure

Ovanliga spänningar/fas-tal

Vid inkoppling till spänningar eller fas-tal, som inte anges i kopplingschema Fig 17, kontakta Tylö kundservice.

Extern ON/OFF-brytare (tillval)

Extern ON/OFF-brytare placeras på valfri plats utanför bastun. Brytare fungerar med både impuls eller konstant slutning, kretskortet i aggregat känner automatiskt av vilken slutning som används. Möjlighet finns att se aggregatets status och fel på dörrkontakt ifall brytare har inbyggd led. Se *instruktioner som medföljer externbrytaren*.

Dörrkontakt (tillval)

Dörrkontakt är ett krav för att kunna använda Pure-panelens förvalstid eller Elite-panelens kalenderfunktion samt fjärrstyra bastun via externbrytare, mobilapplikation eller PC-applikation. Se *instruktioner som medföljer dörrkontakten*.

Beskrivning av kablage/modularkontakter

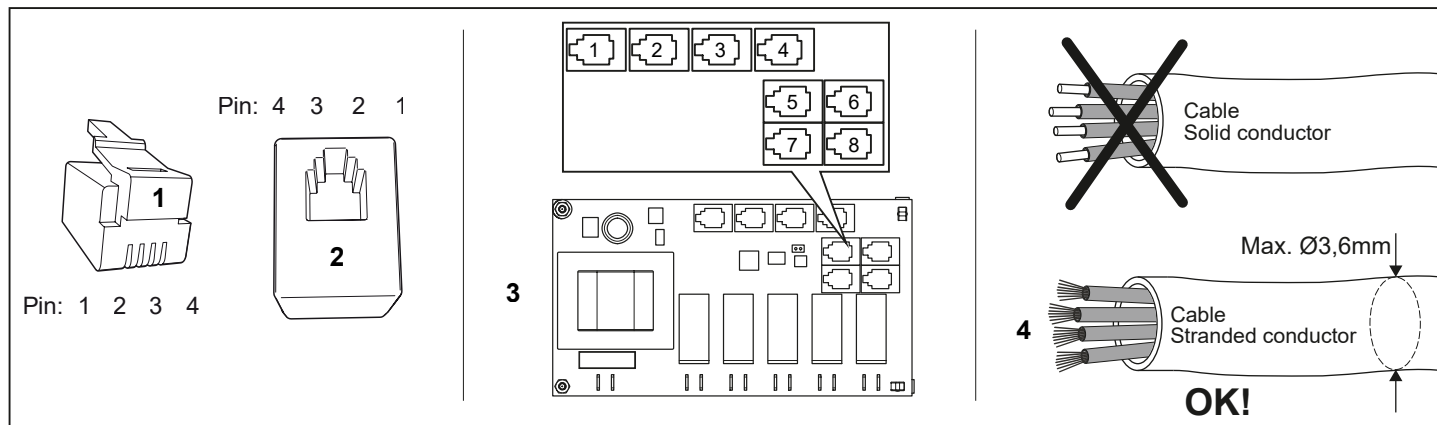


Fig. 19 Modularplugg/modularkontakt, reläkort och ledare flertrådig

1. Modularplugg RJ10, används till kabel (max. kabelarea för kontaktning av modularplugg: 0,14-0,20 mm² / AWG26-AWG24)
2. Modularjack RJ10, sitter monterad på reläkort och manöverpanel
3. Reläkort (Pos. 5-8 vita anslutningar)
4. Kabel/ledare som ansluts till modularplugg skall vara flertrådig

| Pos | Enhet | | Använd pin | Anmärkning | Pin1 | Pin 2 | Pin 3 | Pin 4 |
|-----------------|---------------------------------------------|-----------------|------------|-----------------------------------------------------------------|-----------|-----------|--------|------------------|
| 1 - NTC | Tempsensor i rum | | 2, 3 | 10kΩ. Kan även kopplas in på pos 4 - SEC/NTC. | Not use | 10kΩ | 10kΩ | Not use |
| 2 - EXT SWITCH | Externbrytare | | 3, 4 | Start/stopp av drift. Konstant eller impulsslutning. | Not use | Not use | Switch | Switch |
| | Externbrytare med led-indikering | | 2, 3, 4 | Start/stopp av drift. 12VDC max 40mA. Tylö artikel nr: 90908048 | Not use | Led GND | Switch | Switch / Led 12V |
| 3 - DOOR SWITCH | Dörrkontakt (NO) | | 3, 4 | Tylö artikel nr: 90908035 | Not use | Not use | Switch | Switch |
| | Dörrkontakt (NO) med extern larm-indikering | | 2, 3, 4 | 12VDC max 40mA. Krävs extern kopplingsbox, saluförs inte. | Not use | Led GND | Switch | Switch / Led 12V |
| 4 - SEC/NTC | Kombinerad tempsensor/ tempskydd i rum | Tempsensor 10kΩ | 2, 3 | Används endast till vissa produkter. | Sec | 10kΩ | 10kΩ | Sec |
| | | Tempskydd 130°C | 1, 4 | | | | | |
| 5-8 - RS485 | Manöverpaneler | | 1, 2, 3, 4 | Tylö Pure manöverpanel. | A (RS485) | B (RS485) | 12V | GND |

Tabell 3: Beskrivning av reläkortets anslutningar



NOTERA! Vid ändring av modularkablage, t. ex. förkortning av ledning, krävs en crimptång.

EGENKONTROLL AV INSTALLATION

För att kontrollera installationen:

1. Slå på huvudspänning till aggregat från elcentral.
2. Försäkra dig om att manöverpanelen lyser .
3. Starta aggregatet (se Bruksanvisning).
4. Kontrollera att alla de tre rörelementen går igång (blir röda).

Denna bruksanvisning bör sparas!

Vid eventuella problem, kontakta inköpsstället.

© Eftertryck, helt eller delvis, är förbjudet utan Tylös skriftliga tillstånd. Rätt till ändringar i material, konstruktion och design förbehålls.



WARNING!

- ***Poor ventilation or heater positioning may lead to dry distillation, posing a fire risk under certain circumstances!***
- ***Insufficient insulation of the sauna cabin may pose a fire risk!***
- ***Use of the wrong materials in the sauna cabin, such as particle board, drywall, etc., may pose a fire risk!***
- ***The heater must be connected by a qualified electrician pursuant to applicable regulations!***
- ***No more than one heater may be installed in the same sauna cabin.***
- ***The air exhaust vent must not lead outdoors. This could cause the ventilation direction to be reversed, which may negatively affect the heater temperature cut-out.***
- ***Any gap above the sauna ceiling should not be sealed without leaving at least one vent hole on the same wall as the sauna door!***
- ***Always check that the heater is connected to the correct main/phase voltage!***
- ***Anyone with a mental or physical disability or little experience or knowledge of how to use the equipment (e.g. children) must be instructed or supervised by someone responsible for their safety.***
- ***Touching the upper parts of the heater may cause burn injuries. Tylö recommends always using the heater screen.***
- ***Never allow children to play near the heater!***
- ***Saunas are not recommended for people in poor health. Please consult a doctor.***
- ***Fragrant essences and similar products may ignite, if poured directly onto the stones.***
- ***Covering the heater may cause a fire.***
- ***Do not pour water into the fragrance holder once it has been heated up, as this can cause boiling water to splash on the sauna occupants. Do not stand or sit in front of the heater while water is being poured into the fragrance holder, as hot water can spray out suddenly.***
- ***If the stone compartment fills up with gravel and small stones, the tubular element can be damaged as a result of overheating, as air flow will be insufficient.***
- ***The sauna room or cabin is to be inspected before either restarting the timer or by switching on the appliance by a separate remote-control system***
- ***The sauna room or cabin is to be inspected before setting the appliance to a standby mode for a delayed start***
- ***Thermostat sensors have to be installed so that they are not influenced by incoming air***
- ***The door of the sauna room or cabin is fitted with an interlock such that the stand-by mode setting for remote operation is disabled if the sauna door or cabin door is opened when the stand-by mode setting for remote operation is set***
- ***Means for full pole disconnection must be incorporated in the fixed wiring in accordance with the wiring rules***
- ***This appliance can be used by children aged from 8 years and above and persons with reduced physical, sensory or mental capabilities or lack of experience and knowledge if they have been given supervision or instruction concerning use of the appliance in a safe way and understand the hazards involved***
- ***Children shall not play with the appliance***
- ***Cleaning and user maintenance shall not be made by children without supervision***

PRIOR TO INSTALLATION

Parts

Check that the following parts are included in the packaging:

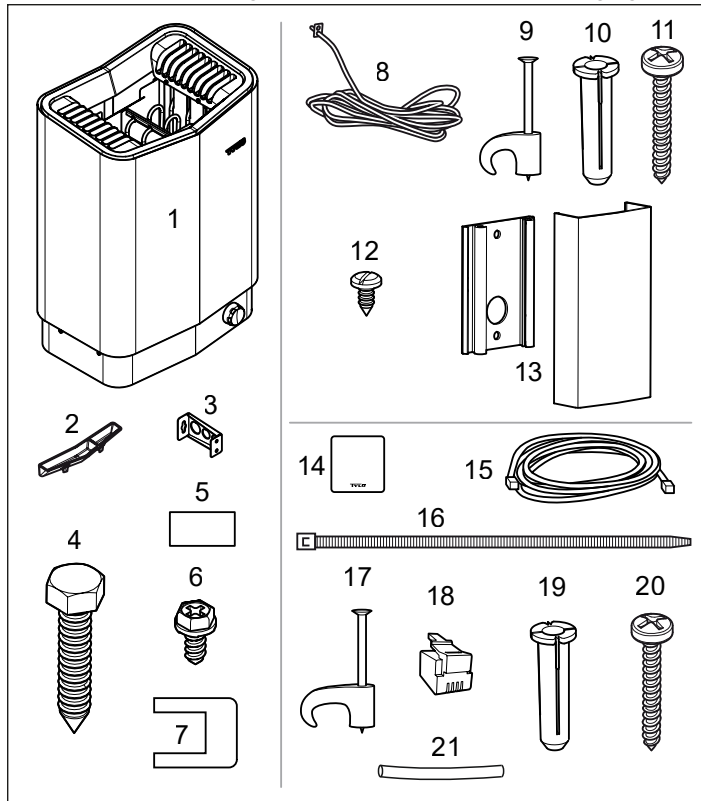


Figure 1: Sauna heater/control panel parts

1. Sauna heater
2. Herb bowl/air humidifier
3. Brackets x 4
4. Bracket screws x 4
5. Warning sticker in ten languages
6. Lock screw B8x9.5 x 1
7. Connectors x 3
8. Temp. sensor, cable length 4 m
9. Clips TC (3-5) x 10 pieces
10. Plastic plugs 25x5 x 2 pieces
11. Screws RXS/A2 PHIL B6x25 x 2 pieces
12. Screw B4x6,5 x 1 piece
13. Sensor cover
14. Control panel
15. Cable between heater and control panel, RJ10 4P4C, cable length 5 m x 1 pce
16. Cable tie
17. Clips C3x5 x 10 pcs
18. Modular plug 4, 4/4RJ10 x 2
19. Plastic plugs 25x5 x 3 pcs
20. Screws B6x25 x 3 pcs
21. Protection hose Ø14x150 mm x 2 pcs, for RJ10 cables (sensor, control panel, door switch)

Contact your dealer if anything is missing.

Control panel Pure is supplied with Sense MPE PURE. See separate guide.

Installation requirements

To ensure safe use of the heater, check that the following criteria are met:

- Cable (EKK) or electrical ducting (Fk) for connecting the heater must be run on the outside of the heat insulation.
- The cables must be run correctly (see the Connection/wiring diagram section, page Figure 17).
- The fuse size (A) and the power cable size (mm²) must be suitable for the heater (see the Connection/wiring diagram section, Figure 17).

- The sauna ventilation must comply with the instructions in this manual (see the Air intake valve positioning section, page 12, the Air exhaust valve positioning section, page 12).
- The position of the sauna heater, control panel and sensors must comply with the instructions in this manual.
- The heater's output (kW) must be adapted to the sauna's volume (m³) (see Table 1). The minimum and maximum volumes must not be exceeded.



NOTE! A brick wall without heat insulation increases the warm-up time. Each square meter of plastered ceiling or wall surface equals an additional 1.2–2 m³ of sauna volume.

Table 1: Output and sauna volume

| Output kW | Sauna volume min./max. m ³ |
|-----------|---------------------------------------|
| 6,6 | 4-8 |
| 8 | 6-12 |
| 10,5 | 10-18 |



DANGER! Poor ventilation or heater positioning may lead to dry distillation, posing a fire risk under certain circumstances!



DANGER! Insufficient insulation of the sauna cabin may pose a fire risk!



DANGER! Use of the wrong materials in the sauna cabin, such as particle board, drywall, etc., may pose a fire risk!



DANGER! The heater must be connected by a qualified electrician pursuant to applicable regulations!

Installation tools

The following tools and materials are needed for installation and connection:

- water level,
- adjustable spanner,
- electric drill,
- screwdrivers.

Installation planning

Before starting to install your sauna heater:

- Plan the sauna heater positioning (see the Heater positioning - normal installation section, page 11).
- Plan the control panel positioning (see the attached instructions for the control panel for allowable positioning). See also the Control Panel section on page 12.
- Plan the sensor positioning (see Figure 3 and Figure 5).
- Position the air intake vent (see the Air intake vent positioning section, page 12).
- Position the air exhaust vent (see the Air exhaust vent positioning section, page 12).
- Plan the electrical installation (see the Connection/wiring diagram section, Figure 17).

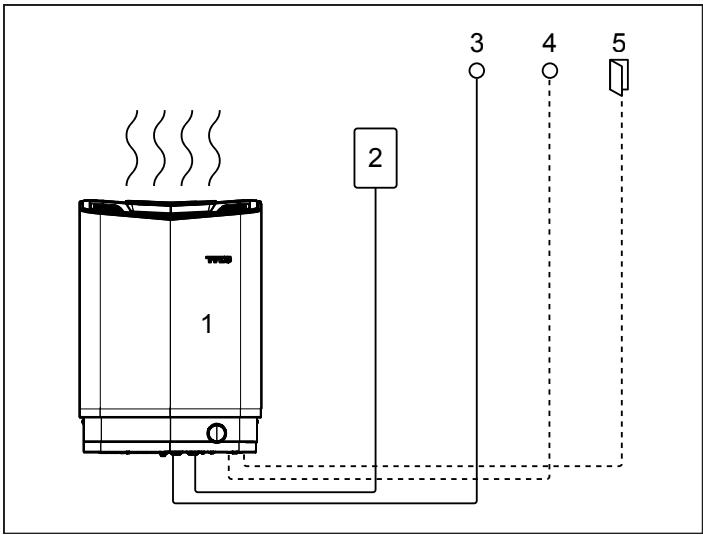


Figure 2: Schematic diagram of installation

- 1. Sauna heater
- 2. Control panel
- 3. Sensor
- 4. External on/off switch (option, door contact needed for function)
- 5. Door contact (option)

Positioning the heater - normal installation

! DANGER! No more than one heater may be installed in the same sauna cabin.

Position the sauna heater:

- on the same wall as the door (or the side wall if very close to the door wall). The heater may also be placed in a recess (see Figure 5).
- Position the heater at a safe distance from the floor, side walls and interior fittings (see Figure 3).

Position the sensor according to the picture (see Figure 3).

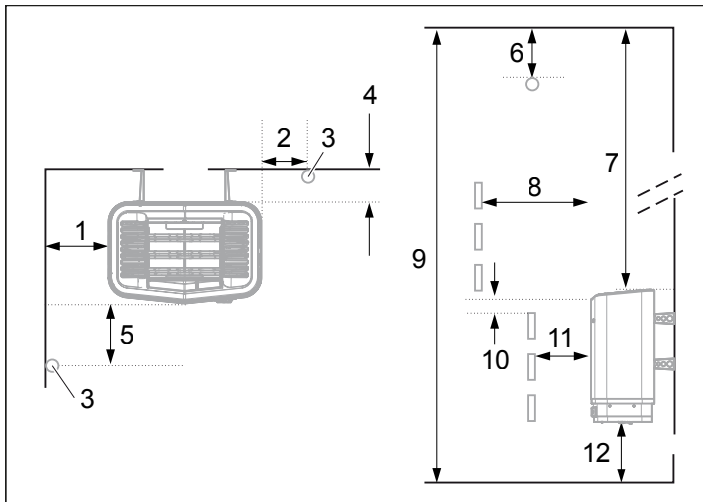


Figure 3: Positioning the heater - normal installation

- 1. Minimum distance from side wall: 110 mm
- 2. Sensor position alt 1: 300 mm from heater
- 3. Sensor
- 4. Minimum distance from back wall (with legs): 95 mm
- 5. Sensor position alt 2: 300 mm from heater front
- 6. Sensor position: 150 mm from ceiling
- 7. Minimum distance from ceiling: 1030 mm
- 8. Minimum distance from interior fittings: 100 mm
- 9. Minimum ceiling height: 1900 mm
- 10. Minimum distance: 20 mm
- 11. Minimum distance from interior fittings: 30 mm
- 12. Distance from floor: 100-270 mm (with legs: 100 mm)

If the wall on which the sensor is to be installed is made of highly heat-absorbing material (e.g. concrete, brick, etc.), or of hardened glass, the sensor may be installed in the ceiling at a distance from the heater, according to Figure 4.

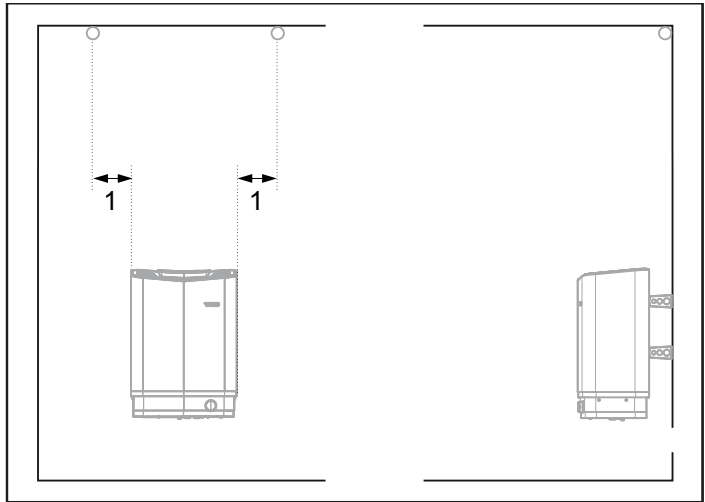


Figure 4: Ceiling installation of the sensor

- 1. 300 mm

Positioning the heater - recess installation

To position the sauna heater in a recess:

- 1. Position the heater at a safe distance from the floor, side walls and interior fittings (see Figure 5).
- 2. Position the sensor according to the picture (see Figure 5).

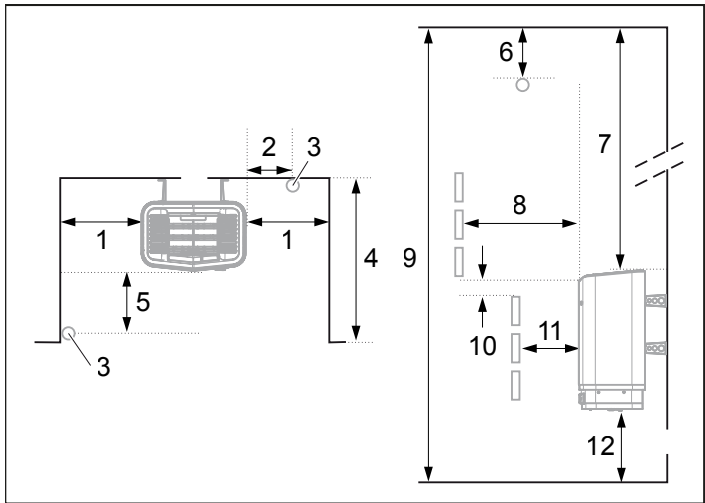


Figure 5: Positioning the heater - recess installation

- 1. Minimum distance from side wall: 110 mm
- 2. Sensor position alt 1: 300 mm from heater
- 3. Sensor
- 4. Max. 1000 mm
- 5. Sensor position alt 2: 300 mm from heater front
- 6. Sensor position: 150 mm from ceiling
- 7. Minimum distance from ceiling: 1030 mm
- 8. Minimum distance from interior fittings: 100 mm
- 9. Minimum ceiling height: 1900 mm
- 10. Minimum distance: 20 mm
- 11. Minimum distance from interior fittings: 30 mm
- 12. Distance from floor: 100-270 mm (with legs: 100 mm)

Placement of the control panel

Where possible, placement of the control panel outside the sauna room is recommended due to lower ambient temperatures.

The control panel may be placed inside a Tylö sauna room or a self-built sauna room with correct ventilation which operates according to Tylö-recommended ventilation (natural ventilation principle). Read the sections titled, Positioning the intake vent and Positioning the outlet vent in these instructions. The control panel must always be placed outside the sauna cabin if these requirements are not met. If installing the control panel inside the sauna cabin, it should be positioned with regard to safety distances and installation height, see Fig 6. For private/domestic use – the Control panel must be installed within line of sight of the sauna room.



WARNING! With incorrect ventilation, a control panel fitted inside the sauna cabin may be exposed to excessive temperatures, which can cause the control panel to become deformed or defective. The ambient temperature around the control panel should never exceed 80°C.

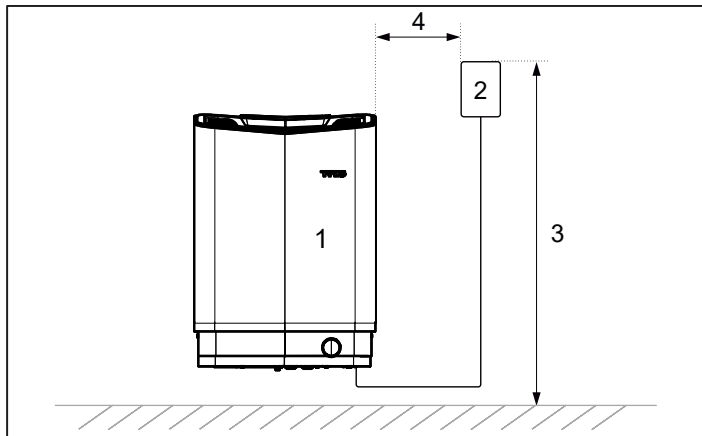


Figure 6: Safety distance / installation height, control panel

1. Heater
2. Control panel
3. Max. 800 mm
4. Min. 300 mm

Positioning the inlet vent

Install the inlet vent straight through the wall under the centreline of the heater.

Vent size for a family sauna approx. 125 cm².

The air circulation from the door must concord with the hot air circulation from the heater.

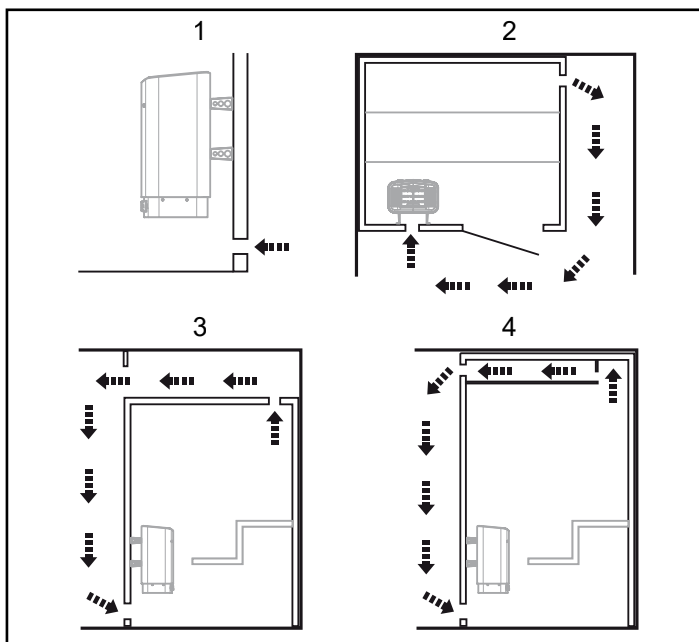


Figure 7: Positioning the air intake and exhaust vents

1. Inlet vent position.
2. Outlet vent position through the sauna wall.
3. Outlet vent position through the cavity.
4. Outlet vent position via duct.

Positioning the outlet vent



DANGER! The air exhaust vent must not lead outdoors. This could cause the ventilation direction to be reversed, which may negatively affect the heater temperature cut-out.



DANGER! Any gap above the sauna ceiling should not be sealed without leaving at least one vent hole on the same wall as the sauna door!

Position the outlet vent

- at the maximum possible distance from the air intake vent, e.g. diagonally (see Figure 7).
- high on the wall or in the ceiling (see Figure 7).
- so that it vents into the space that the door and air intake vent open into.

The outlet vent must have the same area as the inlet vent.

Ensure that the outlet vent is open.

Mechanical ventilation is not recommended due to the risk of poor air exchange, which can negatively affect the heater temperature cut-out.

INSTALLATION

Sauna heater installation

It is easiest to prepare for installation with the heater lying down.

To install the heater:

1. Lay the heater down with the front facing upwards. Install the knob (see Figure 8).
2. Undo the screws and open the cover (see Figure 8).

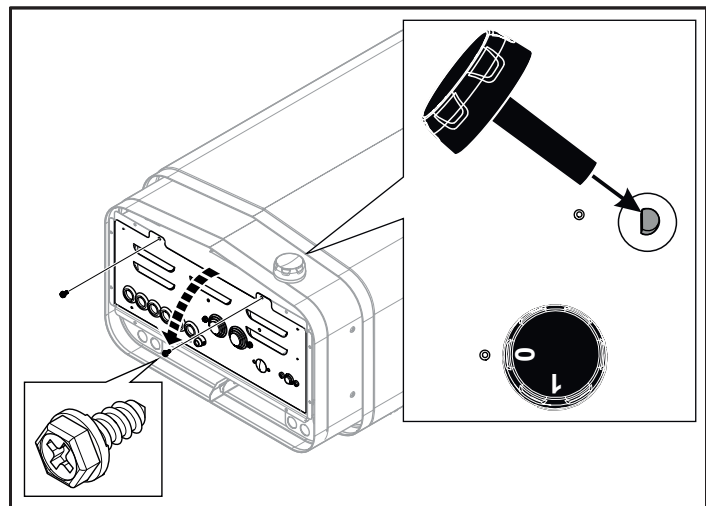


Figure 8: Opening/closing the cover



WARNING! Always check that the heater is connected to the correct main/phase voltage!

Connect the heater using standard wiring (Fk or EKK) approved for fixed installation. Any single wires (Fk) must be protected in electrical conduits (VP) to the heater.

3. Connect the electrical cable (see Figure 9) according to the wiring diagram (see Figure 17).

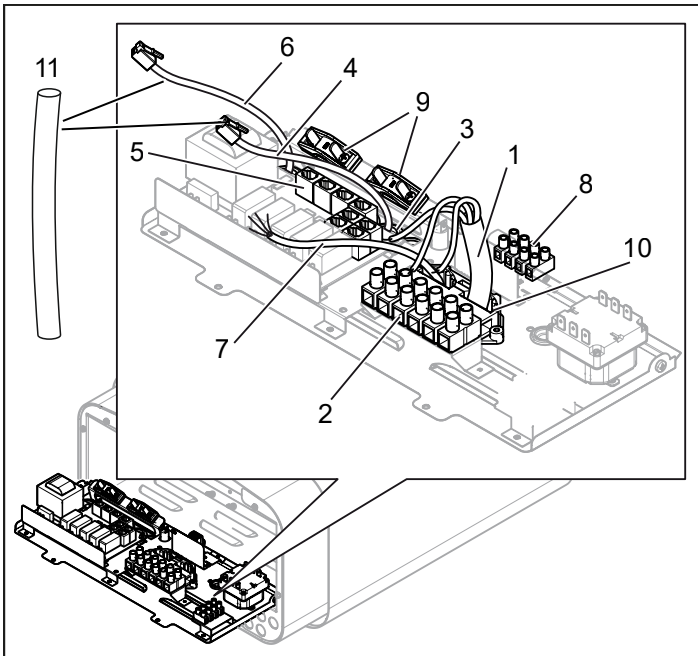


Figure 9: Circuit board

| | |
|------------------------------------------------------------------|----------------------------------------------------------------|
| 1. Electrical cable | 6. Sensor cable |
| 2. Terminal for connection of electrical cable | 7. Light cable (if relevant) |
| 3. Cable grommet (x5) | 8. Terminal for connection of light (if relevant) |
| 4. Control panel cable | 9. Strain relief connector for cables to modular contacts (x2) |
| 5. Modular contacts for connection of control panel, sensor etc. | 10. Strain relief connector for electrical cable |
| | 11. Protection hose for RJ10 cables |

4. Run the cables for the control panel and the temperature sensor through the cable grommets (see Figure 9). Connect the control panel cable to one of the four RS485 contacts (positions 5-8) (see Figure 18).
5. Connect the sensor cable to the NTC contact on the circuit board (position 1) (see Figure 18).
6. Connect the light cable (if relevant), see Figure 9, according to the wiring diagram Figure 17.
7. Close the cover and tighten the screws (see Figure 8).

! NB: If all the screws on the back are unscrewed simultaneously, the back plate may come loose. For this reason, attach the four brackets to the heater one at a time.

8. Unscrew the first two screws on the back of the heater and screw one of the four brackets into place. Repeat the procedure until all of the brackets are fitted see Fig. 10.

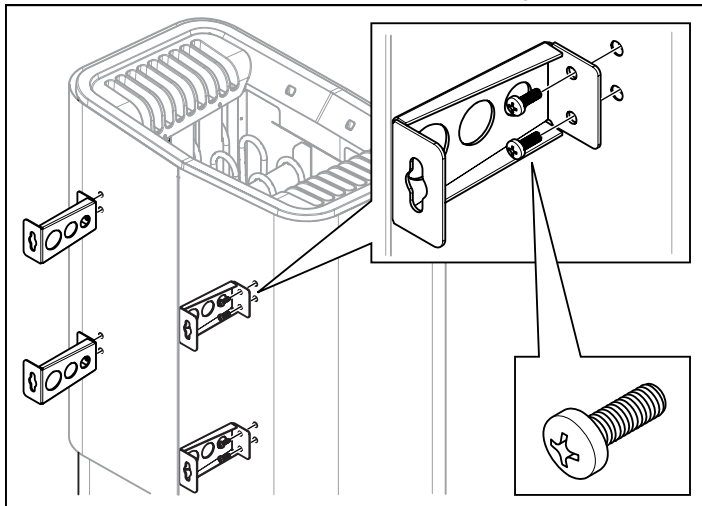


Figure 10: Attaching the brackets to the heater

9. Position the bracket screws according to the specified dimensioning see Fig. 11.

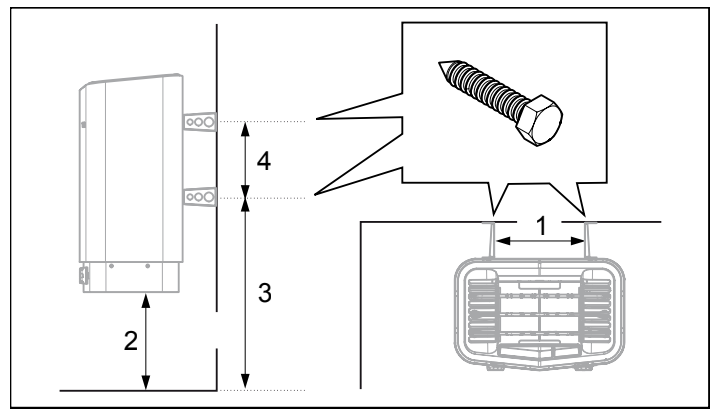


Figure 11: Dimensioning

1. 262 mm
2. 270 mm
3. 532 mm
4. 206 mm

10. Fit herb bowl/air humidifier (see Fig. 12).

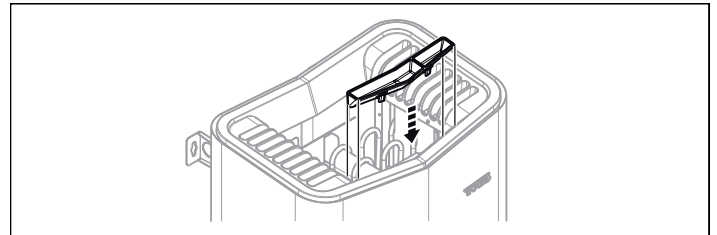


Figure 12: Fitting the fragrance holder/air humidifier

11. Hang the heater on the screws see Fig. 13.

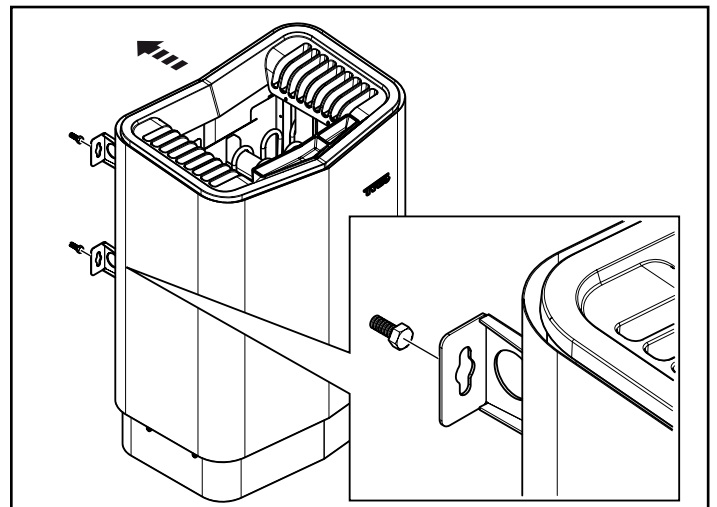


Figure 13: Hang the heater up.

12. Lock the heater into place with the lock screw see Fig. 14.

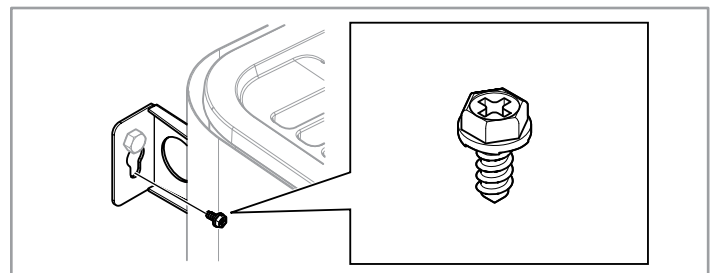


Figure 14: Lock screw for bracket

13. Install the sensor on the wall see Fig 15. The thermistor wire may also be passed through the wall. Seal any holes in the wall behind the sensor, see Figure 16. The thermistor wire may be extended outside the sauna using low voltage wire (2-lead).

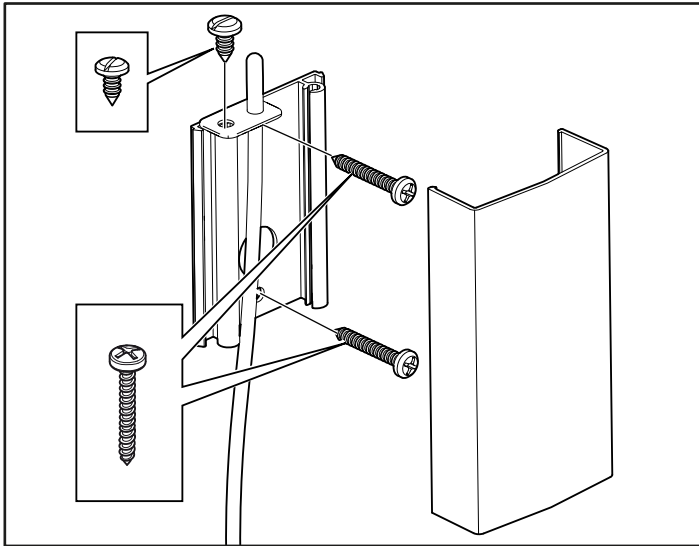


Figure 15: Installing the sensor

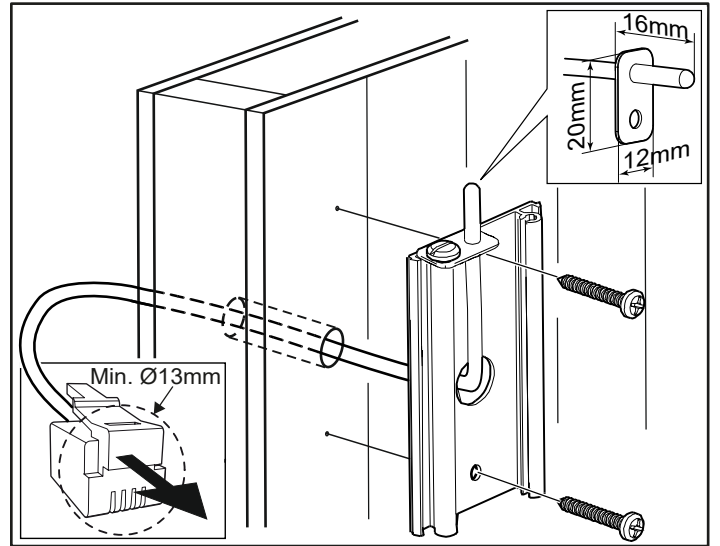


Figure 16: Wiring through the wall.

CONNECTION/WIRING DIAGRAM

| TAB | 400-415 V 3N~ (C) | | 200-208 V 3~ (B) | | 230 V 3~ (B) | | 200-208 V~ (A) * | | 230-240 V~ (A) * | |
|-----------|-------------------|--------------------------------|------------------|--------------------------------|--------------|--------------------------------|------------------|--------------------------------|------------------|--------------------------------|
| Output kW | Amperage amp | Conductor area mm ² | Amperage amp | Conductor area mm ² | Amperage amp | Conductor area mm ² | Amperage amp | Conductor area mm ² | Amperage amp | Conductor area mm ² |
| 6,6 | 10 | 1,5 | 19 | 4 | 17 | 4 | 33 | 10 | 29 | 10 |
| 8 | 12 | 2,5 | 23 | 6 | 20 | 4 | 40 | 16 | 35 | 10 |
| 10,5 | 16 | 2,5 | 32 | 10 | 28 | 10 | - | - | - | - |

* 10,5 kW is not approved for single phase in Europe

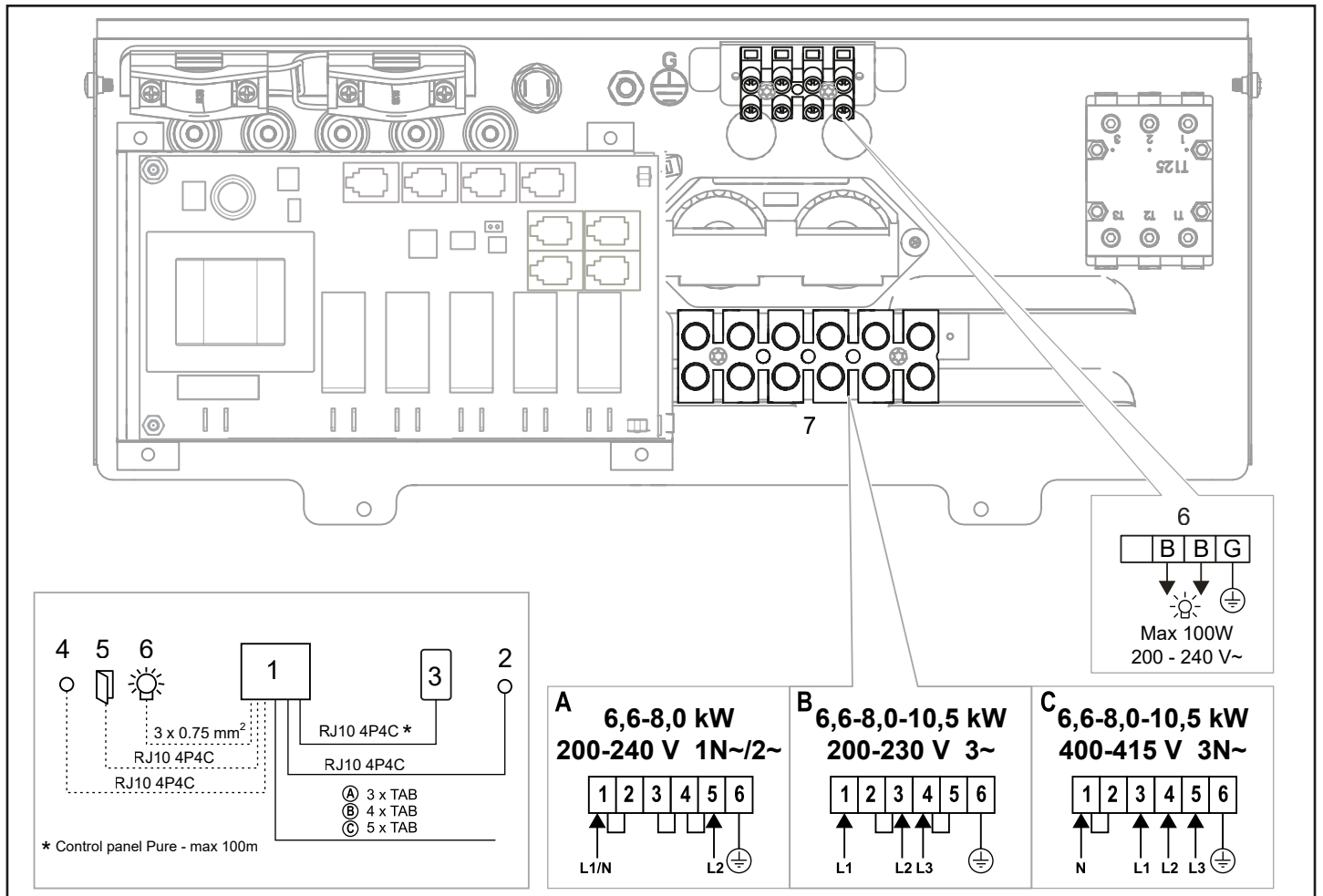


Figure 17: Wiring diagram

- 1. Heater
- 2. Sensor (connect to NTC position 1)
- 3. Control panel (connect to positions 5-8)
- 4. External switch (option)
- 5. Door contact (option)
- 6. Light/terminal for connection of light
- 7. Terminal for connection of electrical cable

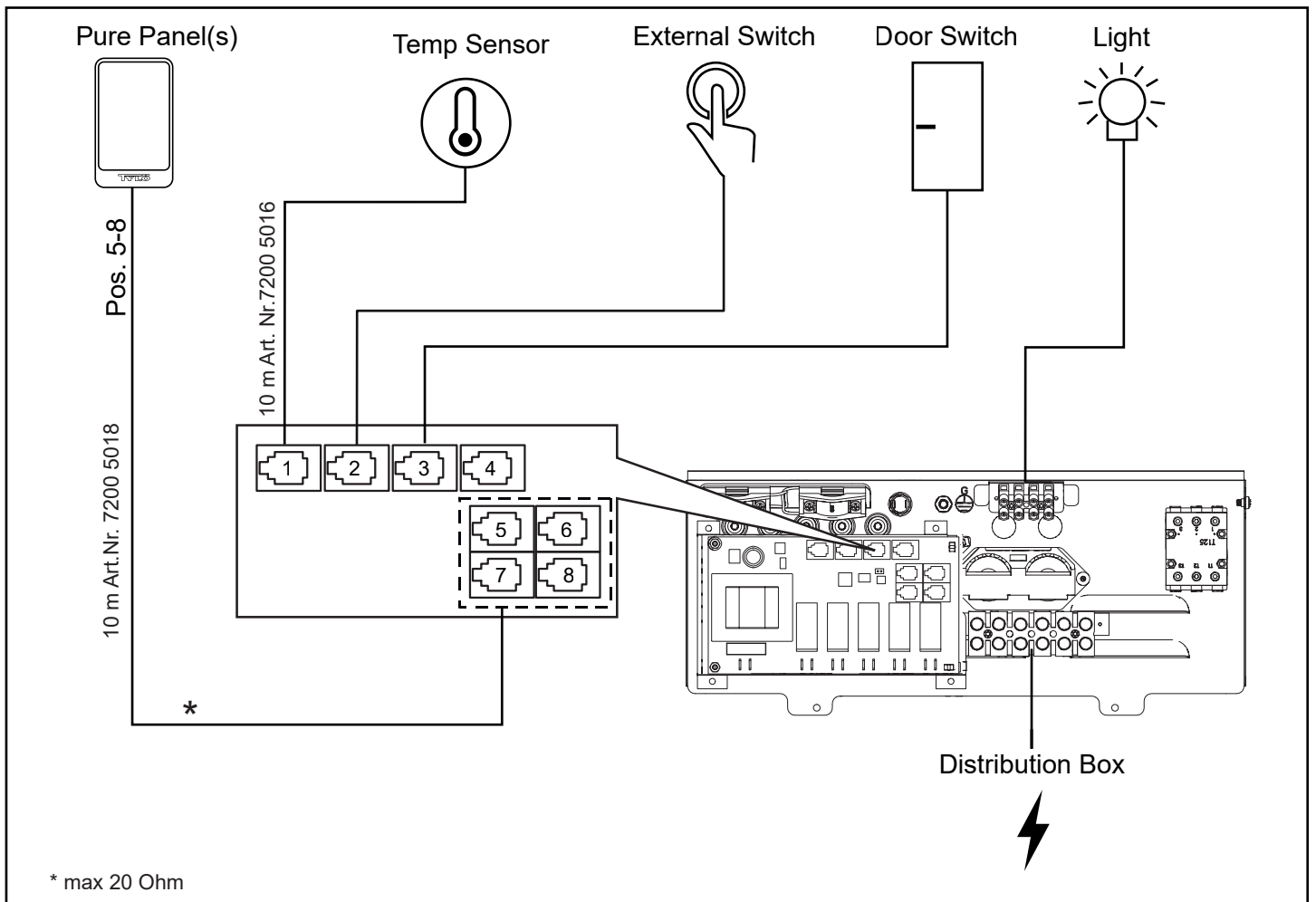


Figure 18. Schematic diagram of installation Sense Pure

Unusual voltages/numbers of phases

Contact Tylö Customer Service before connecting to voltages or numbers of phases that are not listed in the wiring diagram Figure 17.

External ON/OFF switch (option)

External ON/OFF switch can be installed anywhere outside the sauna. The switch works for impulse or constant deactivation. The heater circuit automatically recognises which is used. Heater status and faults on the door contact can be seen if the switch has a built-in LED.

See instructions supplied with the external switch.

Door contact (option)

The door contact is necessary to be able to use the Pure panel's preselected time or the Elite panel's calendar function, plus remote control the sauna via external switch, mobile or PC apps.

See instructions supplied with the door contact.

Description of cabling/modular contacts

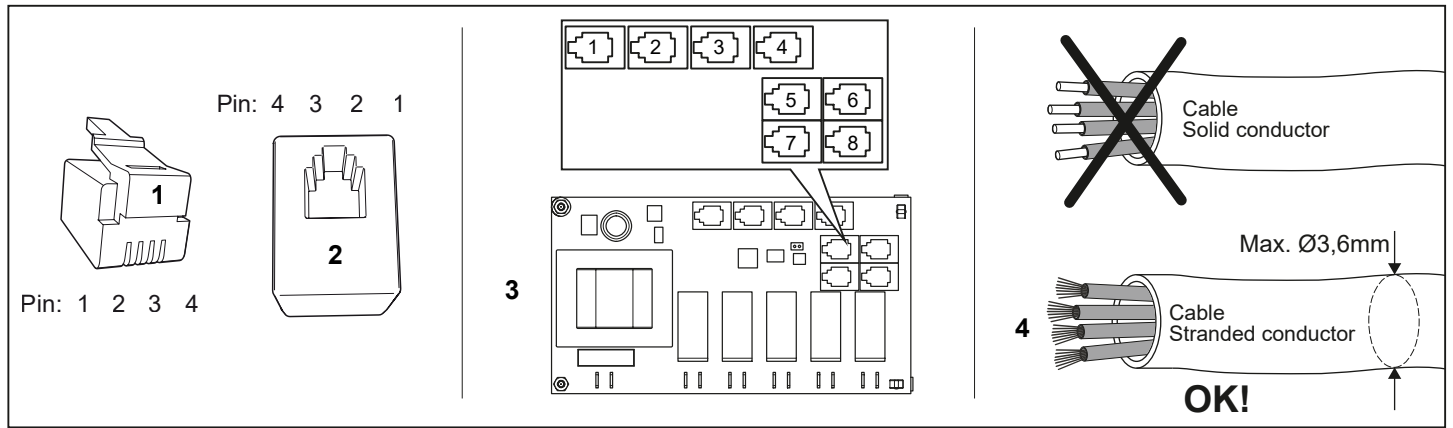


Fig 19. Modular plug/modular contactor, relay board and multithreaded lead

1. Modular plug RJ10, used with cable (max. cable cross-section for connection of modular plug: 0.14-0.20 mm² / AWG26-AWG24)
2. Modular jack RJ10, connected to relay board and control panel
3. Relay board (Pos. 5-8 white connectors)
4. Cable/lead connected to the modular plug must be multithreaded

| Pos | Unit | Use pin | Comment | Pin1 | Pin 2 | Pin 3 | Pin 4 |
|-----------------|-----------------------------------------------------|---------------------------|----------------------------------------------------------------|---------------------------------|-----------|--------|------------------|
| 1 - NTC | Temp. sensor in the room | 2, 3 | 10kΩ. May also be connected at Pos 4 - SEC/NTC. | Not use | 10kΩ | 10kΩ | Not use |
| 2 - EXT SWITCH | External switch | 3, 4 | Start/stop operation. Constant or impulse deactivation. | Not use | Not use | Switch | Switch |
| | External switch with LED indication | 2, 3, 4 | Start/stop operation. 12VDC max. 40mA. Tylö Item no.: 90908048 | Not use | Led GND | Switch | Switch / Led 12V |
| 3 - DOOR SWITCH | Door contact (NO) | 3, 4 | Tylö Item no.: 90908035 | Not use | Not use | Switch | Switch |
| | Door contact (NO) with an external alarm indication | 2, 3, 4 | 12VDC max. 40mA. External junction box, not for sale. | Not use | Led GND | Switch | Switch / Led 12V |
| 4 - SEC/NTC | Combined temperature sensor/cut-out in the room | Temp. sensor 10kΩ | 2, 3 | Only used for certain products. | Sec | 10kΩ | 10kΩ |
| | | Temperature cut-out 130°C | 1, 4 | | | | |
| 5-8 - RS485 | Control panels | 1, 2, 3, 4 | Tylö Pure control panels. | A (RS485) | B (RS485) | 12V | GND |

Table 3: Description of relay board connections



NOTE! Crimp pliers are needed if changing modular cabling, e.g. shortening wires.

SELF-INSPECTION OF THE INSTALLATION

To check the installation:

1. Switch on the mains supply to the heater from the distribution board.
2. Check that the control panel lights up.
3. Start the heater (see User Guide).
4. Check that all three tubular elements start to heat up (go red).

Please keep these instructions!

In the event of problems, please contact the retailer where you purchased the equipment.

© This publication may not be reproduced, in part or in whole, without the written permission of Tylö. Tylö reserves the right to make changes to materials, construction and design.



WARNUNG!

- *Schlechte Belüftung oder eine falsch positionierte Heizung können Pyrolyse verursachen. Unter Umständen besteht Brandgefahr.*
- *Bei nicht ausreichender Isolierung der Saunakabine besteht möglicherweise Brandgefahr.*
- *Bei Verwendung ungeeigneter Werkstoffe in der Saunakabine (Spanplatten, Gipskarton etc.) besteht möglicherweise Brandgefahr.*
- *Die Heizung muss von einem qualifizierten Elektriker nach den geltenden Vorschriften angeschlossen werden.*
- *Pro Saunakabine darf nicht mehr als eine Heizung installiert werden.*
- *Die Entlüftung darf nicht ins Freie führen. Andernfalls wird möglicherweise die Entlüftungsrichtung umgekehrt, was den Überhitzungsschutz der Heizung beeinträchtigen kann.*
- *Freiräume über dem Saunadach dürfen nur dann verschlossen werden, wenn mindestens eine Belüftungsöffnung in derselben Wand gelassen wird, in der auch die Saunatur montiert ist.*
- *Prüfen Sie stets, ob die Heizung an die richtige Netz-/Phasenspannung angeschlossen ist.*
- *Personen mit körperlicher oder geistiger Behinderung sowie Personen, die nicht über ausreichende Kenntnisse und Erfahrungen in der Bedienung der Anlage verfügen (zum Beispiel Kinder), müssen von einer für ihre Sicherheit verantwortlichen Person eingewiesen oder beaufsichtigt werden.*
- *Beim Berühren der oberen Teile der Heizung besteht Verbrennungsgefahr. Tylö empfiehlt, grundsätzlich das Heizungsgitter zu verwenden.*
- *Lassen Sie Kinder grundsätzlich nicht in der Nähe der Heizung spielen.*
- *Personen mit schlechter Gesundheit wird von Saunabesuchen abgeraten. Konsultieren Sie einen Arzt.*
- *Duftkonzentrate und ähnliche Produkte können sich entzünden, wenn sie direkt auf die Steine geschüttet werden.*
- *Das Abdecken der Heizung kann einen Brand verursachen.*
- *Schütten Sie kein Wasser in den Duftkonzentratbehälter, sobald sich dieser erwärmt hat, da andernfalls möglicherweise kochendes Wasser auf die Saunainsassen spritzt. Stellen oder setzen Sie sich nicht vor die Heizung, während Wasser in den Duftkonzentratbehälter geschüttet wird, da plötzlich heißes Wasser herausprühen kann.*
- *Wenn sich Kies und Steinchen in der Steinkammer sammeln, wird möglicherweise der Heizstab beschädigt. Grund dafür ist eine Überhitzung wegen der unzureichenden Luftzufuhr.*
- *Der Saunaraum bzw. die Saunakabine muss inspiziert werden, bevor der Timer neu gestartet oder die Anlage per Fernsteuerung eingeschaltet wird.*
- *Der Saunaraum bzw. die Saunakabine muss inspiziert werden, bevor die Anlage in den Standby-Modus versetzt wird, um sie per Zeitvorwahl zu starten.*
- *Thermostatfühler müssen so installiert werden, dass sie nicht durch einströmende Luft beeinflusst werden.*
- *Die Tür des Saunaraums bzw. der Saunakabine ist mit einer Anlaufsperrung ausgestattet, die den Standby-Modus für die Fernsteuerung deaktiviert, wenn die Sauna- bzw. Kabinentür geöffnet wird, während der Standby-Modus für die Fernsteuerung eingestellt ist.*
- *In der Festverdrahtung müssen gemäß Anschlussvorschriften Vorrichtungen zur Trennung eingebaut sein.*
- *Die Anlage kann von Kindern ab 8 Jahren, Menschen mit eingeschränkten körperlichen, sensorischen oder geistigen Fähigkeiten oder Personen, die nicht über ausreichende Kenntnisse und Erfahrung in der Bedienung der Anlage verfügen, benutzt werden, sofern sie entsprechend beaufsichtigt werden bzw. über den sicheren Umgang mit der Anlage und mögliche Gefahren unterrichtet worden sind.*
- *Kinder sollten nicht mit der Anlage spielen.*
- *Die Reinigung und vom Benutzer vorgenommene Wartungsarbeiten sollten nur dann von Kindern durchgeführt werden, wenn diese unter Beaufsichtigung stehen.*

VOR DER INSTALLATION

Teile

Vergewissern Sie sich, dass sich folgende Teile in der Verpackung befinden:

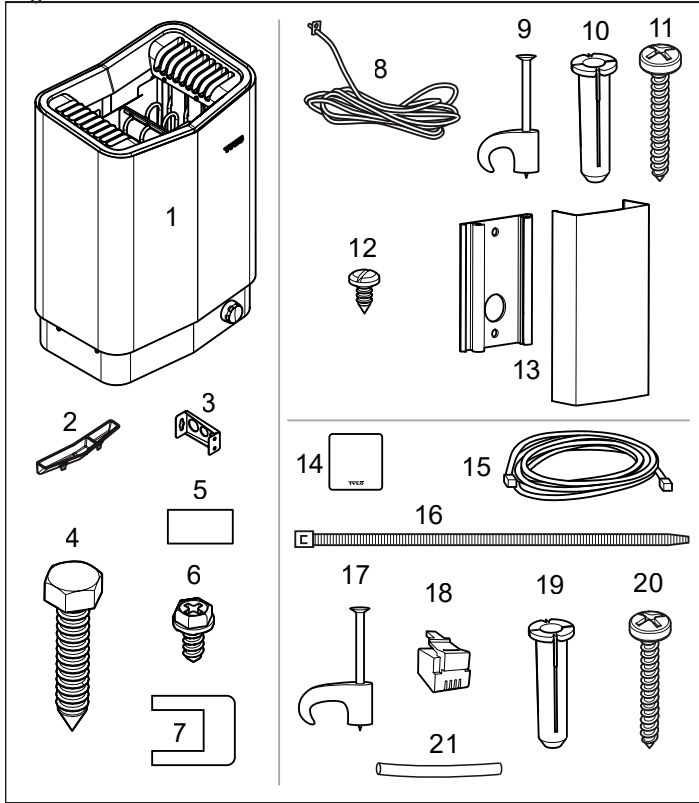


Abb. 1: Teile des Saunaofens/der Steuerung

1. Saunaofen
2. Kräuterschale/Luftbefeuchter
3. Halterungen x 4 Stck.
4. Halterungsschrauben x 4 Stck.
5. Warnaufkleber in zehn Sprachen
6. Sicherungsschraube B8x9,5 x 1 Stck.
7. Überbrückungsblech x 3 Stck.
8. Temp.sensor, Kabellänge 4 m
9. Klemmen TC (3-5) x 10 Stck.
10. Kunststoffstöpsel 25x5 x 2 Stck.
11. Schraube B6x25 x 2 Stck.
12. Schraube B4x6,5 x 1 Stck.
13. Sensorgehäuse
14. Steuerung
15. Kabel zwischen Ofen und Steuerung, RJ10 4P4C, Kabellänge 5 m x 1 Stck.
16. Kabelbinder
17. Klemmen C3x5 x 10 Stck.
18. Modularstecker 4, 4/4RJ10 x 2 Stck.
19. Kunststoffstöpsel 25x5 x 3 Stck.
20. Schraube B6x25 x 3 Stck.
21. Schutzschlauch Ø14x150 mm (2 Stck.) für RJ10-Kabel (Sensor, Bedienpanel, Türschalter)

Wenden Sie sich an Ihren Händler, wenn ein Teil fehlt.
Im Lieferumfang von Sense MPE PURE ist die Steuerung Pure enthalten, siehe besondere Anleitung.

Anforderungen an die Installation

Damit der Saunaofen sicher verwendet werden kann, müssen folgende Anforderungen erfüllt sein:

- Kunststoffschlauchleitungen oder Kabelrohre mit Kunststoffaderleitungen zum Anschluss des Ofens werden außen auf der Wärmedämmung verlegt.
- Die Kabel müssen korrekt verlegt sein, siehe Abschnitt „Anschluss/Schaltplan“, Abb. 17.

- Die Dimensionen von Sicherung (A) und Kabel (mm²) müssen für den Saunaofen geeignet sein, siehe Abschnitt „Anschluss/Schaltplan“, Abb. 17.
- Die Lüftung der Sauna muss entsprechend den Anweisungen dieser Anleitung ausgeführt werden, siehe Abschnitt „Position des Zuluftventils“, Seite 20, Abschnitt „Position des Abluftventils und Empfehlungen zur Saunalüftung“, Seite 20.
- Die Position von Saunaofen, Steuerung und Sensor muss den Anweisungen in diesem Handbuch entsprechen.
- Die Leistung des Ofens (kW) muss an das Volumen der Sauna (m³) angepasst sein, siehe Tabelle 1. Das Mindestvolumen darf nicht unterschritten werden, das Höchstvolumen darf nicht überschritten werden.



BEACHTEN SIE: Eine gemauerte Steinwand ohne Wärmedämmung verlängert die Vorwärmzeit. Jeder Quadratmeter verputzte Decken- oder Wandfläche entspricht einer Erhöhung des Saunavolumens um 1,2-2 m³.

Tabelle 1: Leistung und Saunavolumen

| Leistung kW | Saunavolumen min./max. m ³ |
|-------------|---------------------------------------|
| 6,6 | 4-8 |
| 8 | 6-12 |
| 10,5 | 10-18 |



GEFAHR! Eine falsche Lüftung oder eine falsche Position des Ofens kann unter bestimmten Umständen Trockendestillation verursachen. Dabei besteht Brandgefahr!



GEFAHR! Unzureichende Dämmung der Saunakabine kann mit Brandgefahr verbunden sein!



GEFAHR! Die Verwendung von falschem Material wie z. B. Spanplatten, Gips usw. kann mit Brandgefahr verbunden sein!



GEFAHR! Der Saunaofen muss von einem zugelassenen Elektriker entsprechend den geltenden Vorschriften angeschlossen werden!

Werkzeug für die Installation

Folgendes Werkzeug/Material ist für die Montage/den Anschluss erforderlich:

- Richtwaage,
- Schraubenschlüssel,
- Bohrmaschine,
- Schraubendreher.

Planung der Installation

Vor Beginn der Montage des Saunaofens sollten Sie Folgendes beachten:

- Planen Sie die Position des Saunaofens, siehe Abschnitt „Position des Ofens – Normalmontage“, Seite 19.
- Planen Sie die Position der Steuerung, zur zulässigen Position siehe beigefügte Anleitung für die Steuerung. Siehe auch den Abschnitt Position der Steuerung, Seite 20.
- Planen Sie die Position des Sensors, siehe Abb. 3 sowie Abb. 5.
- Finden Sie die korrekte Position für das Zuluftventil, siehe Abschnitt „Position des Zuluftventils“, Seite 20.
- Finden Sie die korrekte Position für das Abluftventil, siehe Abschnitt „Position des Abluftventils“, Seite 20.
- Planen Sie die Elektroinstallation, siehe Abschnitt „Anschluss/Schaltplan“, Abb. 17.

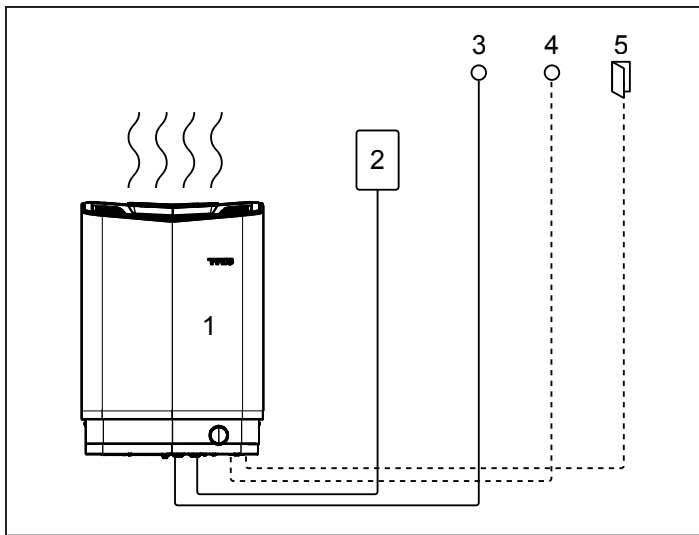


Abb. 2: Schematische Übersicht der Installation

1. Saunaofen
2. Steuerung
3. Sensor
4. Ein/Aus-Externschalter (optional, für die Funktion wird ein Türschalter benötigt)
5. Türschalter (optional)

Position des Saunaofens – Normalmontage



GEFAHR! Die Montage von mehr als einem Saunaofen in derselben Saunakabine ist unzulässig.

Platzieren des Saunaofens:

- An derselben Wand wie die Tür (nur ausnahmsweise an der Seitenwand, dann aber möglichst nah an der Türwand); der Ofen kann auch in einer Nische platziert werden, siehe Abb. 5.
- Mit sicherem Abstand zu Boden, Seitenwänden und Einrichtung, siehe Abb. 3. Platzieren Sie den Sensor gemäß der Abbildung, siehe Abb. 3.

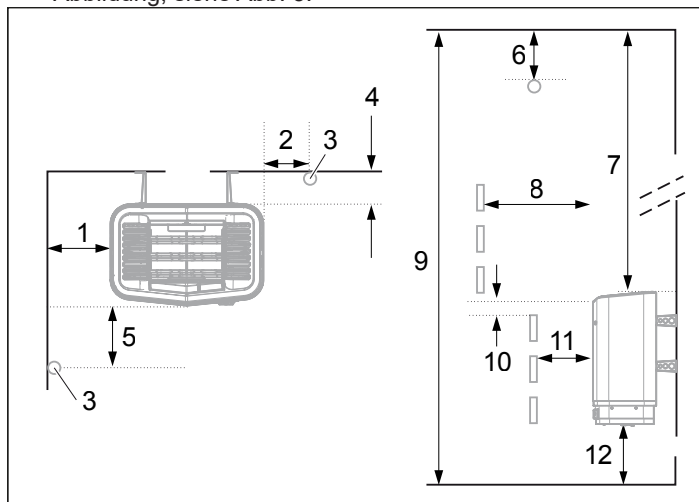


Abb. 3: Position des Saunaofens – Normalmontage

1. Mindestabstand zur Seitenwand: 110 mm
2. Position des Sensors Möglichkeit 1: 300 mm vom Ofen entfernt
3. Sensor
4. Mindestabstand zur Rückwand (mit Füßen): 95 mm
5. Position des Sensors Möglichkeit 2: 300 mm von der Vorderseite des Ofens entfernt
6. Position des Sensors: 150 mm von der Decke entfernt
7. Mindestabstand zur Decke: 1030 mm
8. Mindestabstand zur Einrichtung: 100 mm
9. Mindestdeckenhöhe: 1900 mm
10. Mindestabstände: 20 mm
11. Mindestabstand zur Einrichtung: 30 mm
12. Abstand zum Boden: 100-270 mm, (mit Beinen: 100 mm)

Wenn die Wand, an welcher der Sensor installiert werden soll, aus einem Material mit gutem Wärmeaufnahmevermögen besteht (z. B. Beton, Ziegel usw.) oder wenn die Wand aus gehärtetem Glas besteht, kann der Sensor an der Decke angebracht werden. Der Mindestabstand vom Ofen ist Abb. 4 zu entnehmen.

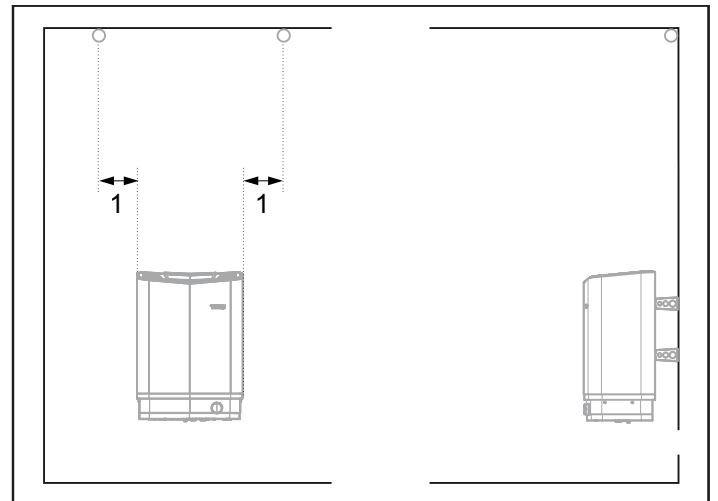


Abb. 4: Deckenmontage des Sensors

1. 300 mm

Position des Saunaofens – Nischenmontage

Platzieren des Saunaofens in einer Nische:

1. Platzieren Sie den Saunaofen in sicherem Abstand zu Boden, Seitenwand und Einrichtung, siehe Abb. 5.
2. Platzieren Sie den Sensor gemäß der Abbildung, siehe Abb. 5.

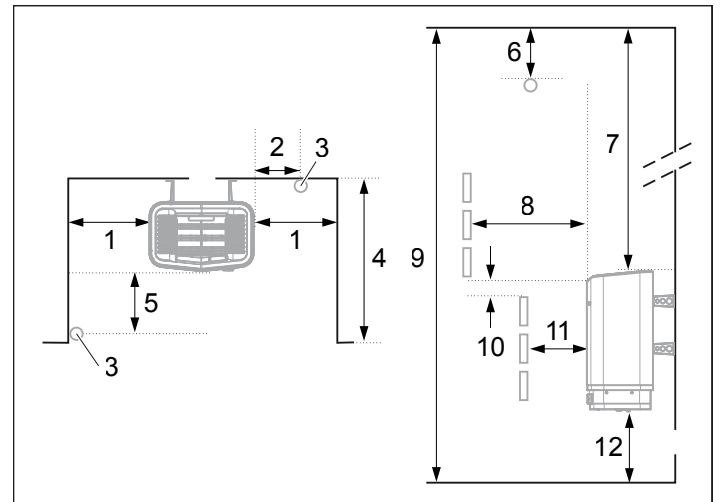


Abb. 5: Position des Saunaofens – Nischenmontage

1. Mindestabstand zur Seitenwand: 110 mm
2. Position des Sensors Möglichkeit 1: 300 mm vom Ofen entfernt
3. Sensor
4. Maximal 1000 mm
5. Position des Sensors Möglichkeit 2: 300 mm von der Vorderseite des Ofens entfernt
6. Position des Sensors: 150 mm von der Decke entfernt
7. Mindestabstand zur Decke: 1030 mm
8. Mindestabstand zur Einrichtung: 100 mm
9. Mindestdeckenhöhe: 1900 mm
10. Mindestabstände: 20 mm
11. Mindestabstand zur Einrichtung: 30 mm
12. Abstand zum Boden: 100-270 mm, (mit Beinen: 100 mm)

Position der Steuerung

Die Platzierung außerhalb der Saunaräume wird nach Möglichkeit aufgrund der niedrigeren Umgebungstemperatur empfohlen. Die Steuerung darf in einer Tylö-Sauna oder in einer selbstgebauten Sauna platziert werden, deren Belüftung gemäß der von Tylö vorgesehenen Belüftung ausgeführt wurde und funktioniert (Prinzip der Selbstansaugung). Siehe den Abschnitt Position des Zuluft- und des Abluftventils in dieser Anleitung. Die Steuerung sollte stets außerhalb der Sauna angebracht sein, wenn diese Anforderungen nicht erfüllt sind.

Bei einer Positionierung innerhalb der Sauna sollte die Steuerung unter Berücksichtigung von Sicherheitsabständen und Montagehöhe montiert werden, siehe Abb. 6. Für den privaten/häuslichen Gebrauch – die Steuerung muss in Sichtweite der Saunakabine installiert werden



WARNUNG! Bei einer unsachgemäßen Belüftung besteht für die in der Sauna installierte Steuerung das Risiko, einer höheren Temperatur als zulässig ausgesetzt zu werden. In diesem Fall kann sie sich verformen oder beschädigt werden. Die Umgebungstemperatur der Steuerung darf 80 °C nie übersteigen.

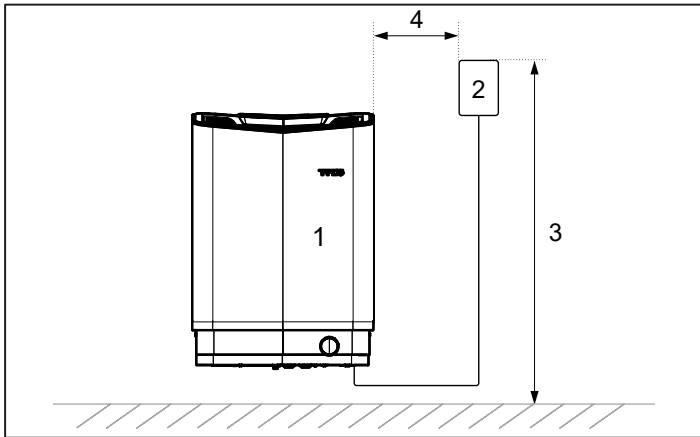


Abb. 6: Sicherheitsabstand / Montagehöhe Steuerung

1. Saunaofen
2. Steuerung
3. Maximal 800 mm
4. Mindestens 300 mm

Position des Zuluftventils

Platzieren Sie das Zuluftventil gerade durch die Wand mitten unter dem Saunaofen.

Ventilgröße für eine Familiensauna ca. 125 cm².

Die Luftzirkulation der Tür muss mit der Warmluft des Ofens zusammenarbeiten.

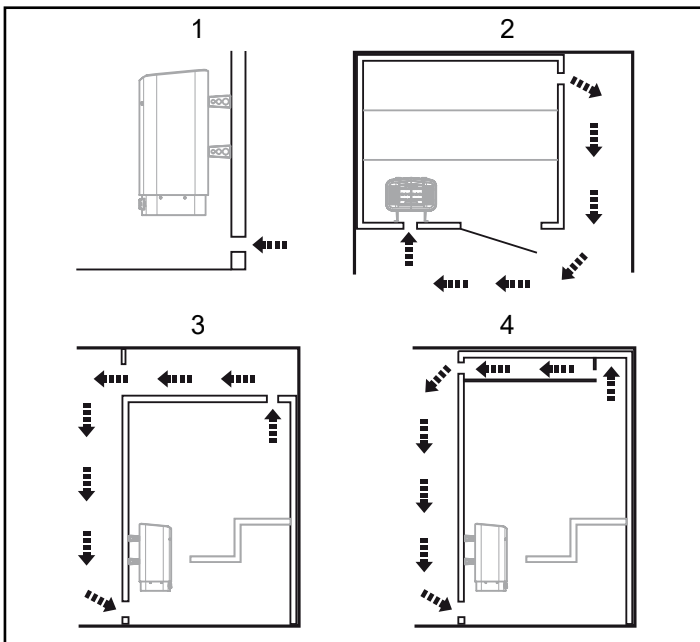


Abb. 7: Position des Zu- und Abluftventils

1. Position des Zuluftventils.
2. Position des Abluftventils durch die Saunawand.
3. Position des Abluftventils durch Hohlräume.
4. Position des Abluftventils über Durchlass.

Position des Abluftventils



GEFAHR! Das Abluftventil darf nicht direkt ins Freie führen. Das könnte den Temperaturschutz des Ofens beeinflussen, da sich die Lüftungsrichtung umkehren kann.



GEFAHR! Eventuelle Hohlräume über der Saunadecke dürfen nicht vollständig abgedichtet sein, sondern müssen mindestens eine Ventilöffnung an derselben Wand wie die Saunatur haben!

Platzieren des Abluftventils:

- Mit größtmöglichem Abstand zum Zuluftventil, z. B. diagonal gegenüber, siehe Abb. 7.
- Oben an der Wand oder an der Decke, siehe Abb. 7.
- Das Abluftventil mündet immer in den Bereich, in dem auch Tür und Zuluftventil platziert sind.

Das Abluftventil hat denselben Querschnitt wie das Zuluftventil. Das Abluftventil muss offen sein.

Eine mechanische Lüftung wird wegen der Gefahr eines mangelhaften Luftaustauschs, was den Temperaturschutz des Ofens negativ beeinflussen kann, nicht empfohlen.

INSTALLATION

Installation des Saunaofens

Die Installation lässt sich am einfachsten vorbereiten, wenn der Ofen auf dem Boden liegt.

Installation des Ofens:

1. Legen Sie den Saunaofen mit der Vorderseite nach oben auf den Boden. Wählen Sie die Position, siehe Abb. 8.
2. Lösen Sie die Schrauben und öffnen Sie die Abdeckung, siehe Abb. 8.

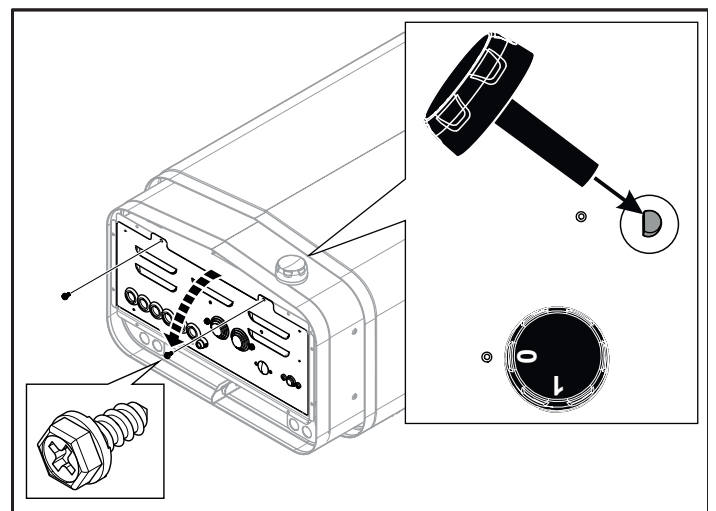


Abb. 8: Öffnen/Schließen der Abdeckung



WARNUNG! Achten Sie immer darauf, dass der Saunaofen mit der richtigen Hauptspannung/Phasenspannung angeschlossen wird!

Der Ofen wird mit normalen Leitungen (Kunststoffaderleitung oder Kunststoffschlauchleitung) angeschlossen, die für Festanschlüsse zugelassen sind.

Eventuelle Kunststoffaderleitungen werden in Kabelrohren geschützt zum Ofen verlegt.

3. Schließen Sie das Stromkabel (siehe Abb. 9) gemäß dem Schaltplan (siehe Abb. 17).

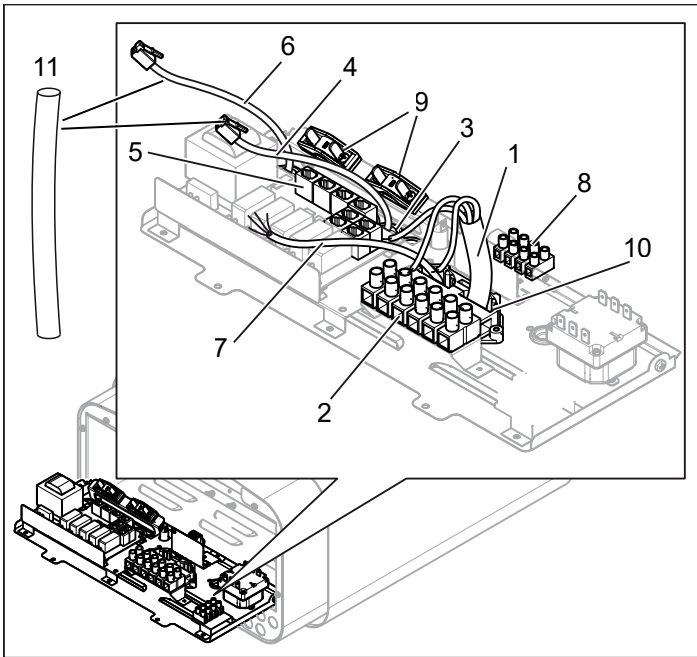


Abb. 9: Platine

- | | |
|----------------------------------------------------|--------------------------------------------------------|
| 1. Stromkabel | 6. Kabel des Sensors |
| 2. Klemme zum Anschluss des Stromkabels | 7. Eventuelles Beleuchtungskabel |
| 3. Kabeldurchführung (x5) | 8. Klemme zum evtl. Anschluss der Beleuchtung |
| 4. Kabel der Steuerung | 9. Zugentlastung für Kabel zu den Modularbuchsen (x 2) |
| 5. Modularbuchsen zum Anschluss der Steuerung, des | 10. Zugentlastung für Stromkabel |
| Sensors usw. | 11. Schutzschlauch für RJ10-Kabel |

- Ziehen Sie die Kabel für die Steuerung und den Temperatursensor durch die Kabeldurchführungen (siehe Abb. 9). Schließen Sie das Kabel der Steuerung (siehe Abb. 18) an eine der vier RS485-Buchsen (Position 5-8).
- Schließen Sie das Kabel des Sensors an die NTC-Buchse der Platine (Position 1) (siehe Abb. 18).
- Schließen Sie gegebenenfalls das Kabel für die Beleuchtung, siehe Abb. 9, gemäß dem Schaltplan, siehe Abb. 17.
- Schließen Sie die Abdeckung und drehen Sie die Schrauben ein, siehe Abb. 8.

HINWEIS: Wenn alle Schrauben aus der Rückwand entfernt sind, kann diese abgenommen werden. Aus diesem Grund werden die vier Halterungen nacheinander am Ofen montiert.

- Lösen Sie die beiden ersten Schrauben an der Rückseite des Ofens und schrauben Sie eine der vier Halterungen an. Wiederholen Sie dies, um die übrigen Halterungen zu befestigen, siehe Abb. 10.

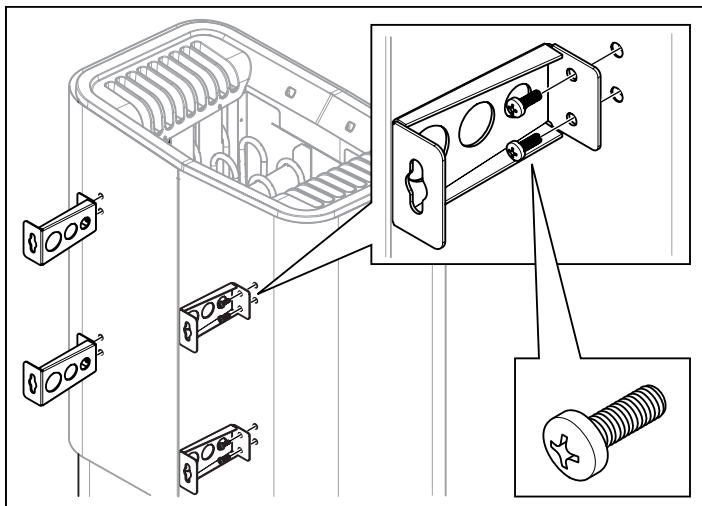


Abb. 10: Montage der Halterungen am Ofen

- Positionieren Sie die Schrauben der Halterung, siehe Abb. 11.

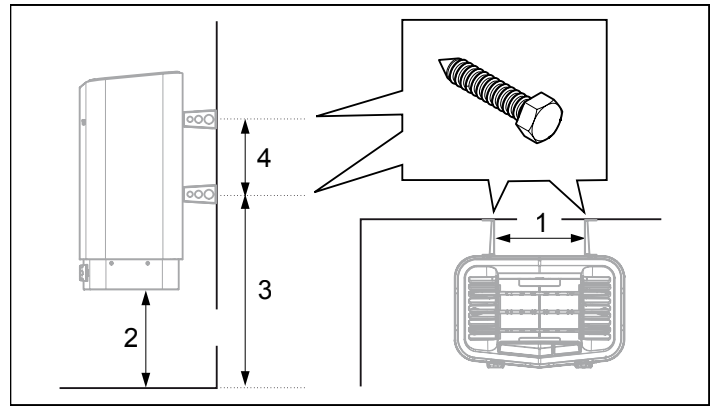


Abb. 11: Bemessung

- 262 mm
- 270 mm
- 532 mm
- 206 mm

- Bringen Sie die Kräuterschale/den Luftbefeuchter an, siehe Abb. 12.

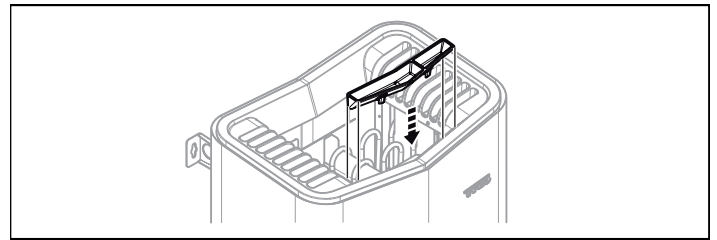


Abb. 12: Anbringen des Duftbehälters/Luftbefeuchters

- Hängen Sie den Ofen an den Schrauben auf, siehe Abb. 13.

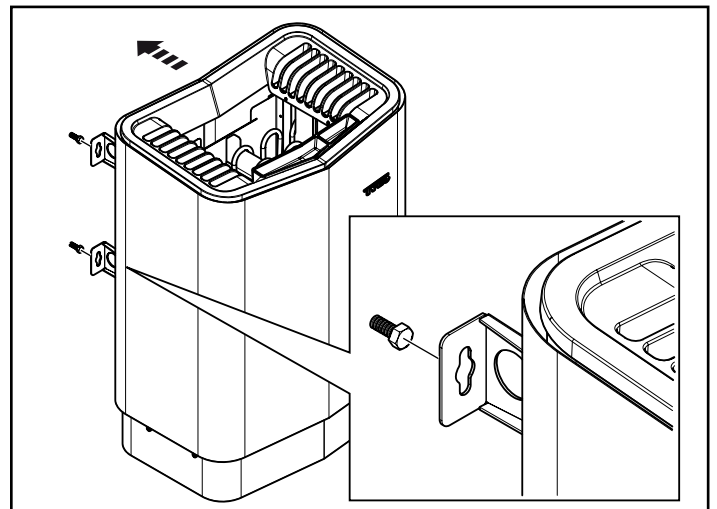


Abb. 13: Aufhängen des Ofens

- Sichern Sie den Ofen mit der Sicherungsschraube, siehe Abb. 14.

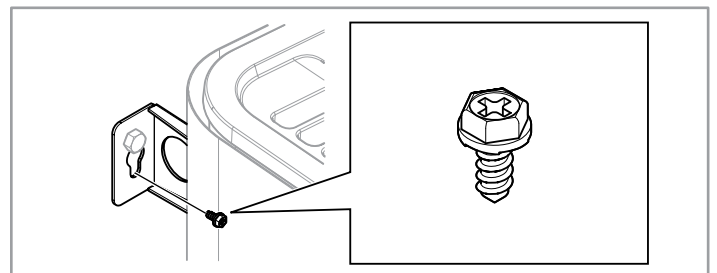


Abb. 14: Sicherungsschraube der Halterung

- Befestigen Sie den Sensor an der Wand, siehe Abb. 15. Die Thermistorleitung kann auch durch die Wand verlegt werden. Dichten Sie ggf. gebohrte Löcher in der Wand hinter dem Sensor ab, siehe Abb. 16. Die Thermistorleitung kann außerhalb der Sauna mit einer abgeschirmten zweiadrigen Schwachstromleitung verlängert werden.

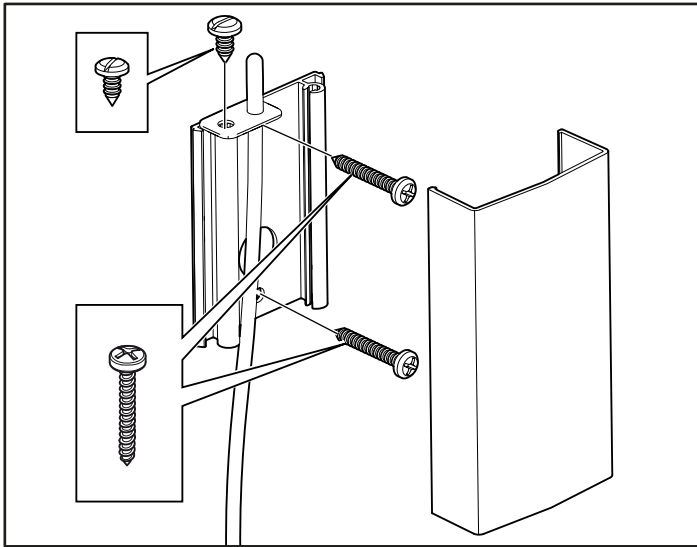


Abb. 15: Montage des Sensors

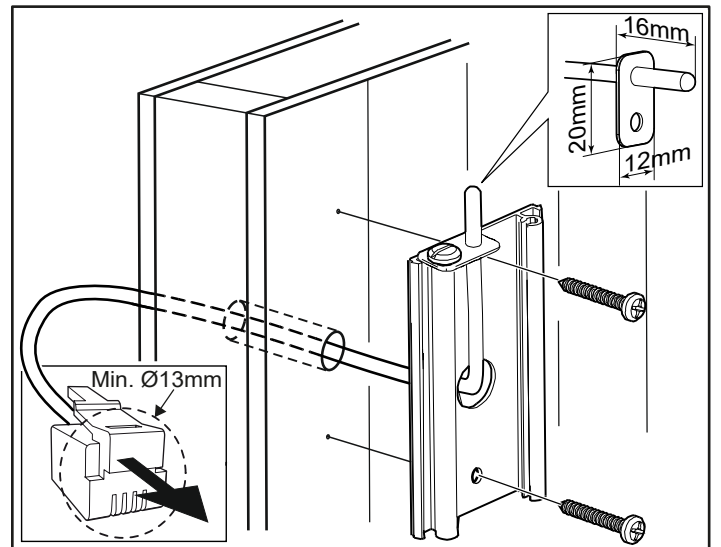


Abb. 16: Kabelführung durch die Wand.

ANSCHLUSSDIAGRAMM/SCHALTPLAN

| TAB | 400-415 V 3N~ (C) | | 200-208 V 3~ (B) | | 230 V 3~ (B) | | 200-208 V~ (A) * | | 230-240 V~ (A) * | |
|----------------|-------------------|--------------------------------------|------------------|--------------------------------------|--------------|--------------------------------------|------------------|--------------------------------------|------------------|--------------------------------------|
| Leistung in kW | Ampere (A) | Leiterquerschnitt in mm ² | Ampere (A) | Leiterquerschnitt in mm ² | Ampere (A) | Leiterquerschnitt in mm ² | Ampere (A) | Leiterquerschnitt in mm ² | Ampere (A) | Leiterquerschnitt in mm ² |
| 6,6 | 10 | 1,5 | 19 | 4 | 17 | 4 | 33 | 10 | 29 | 10 |
| 8 | 12 | 2,5 | 23 | 6 | 20 | 4 | 40 | 16 | 35 | 10 |
| 10,5 | 16 | 2,5 | 32 | 10 | 28 | 10 | - | - | - | - |

* 10,5 kW sind in Europa für den Ein-Phasen-Betrieb nicht zulässig

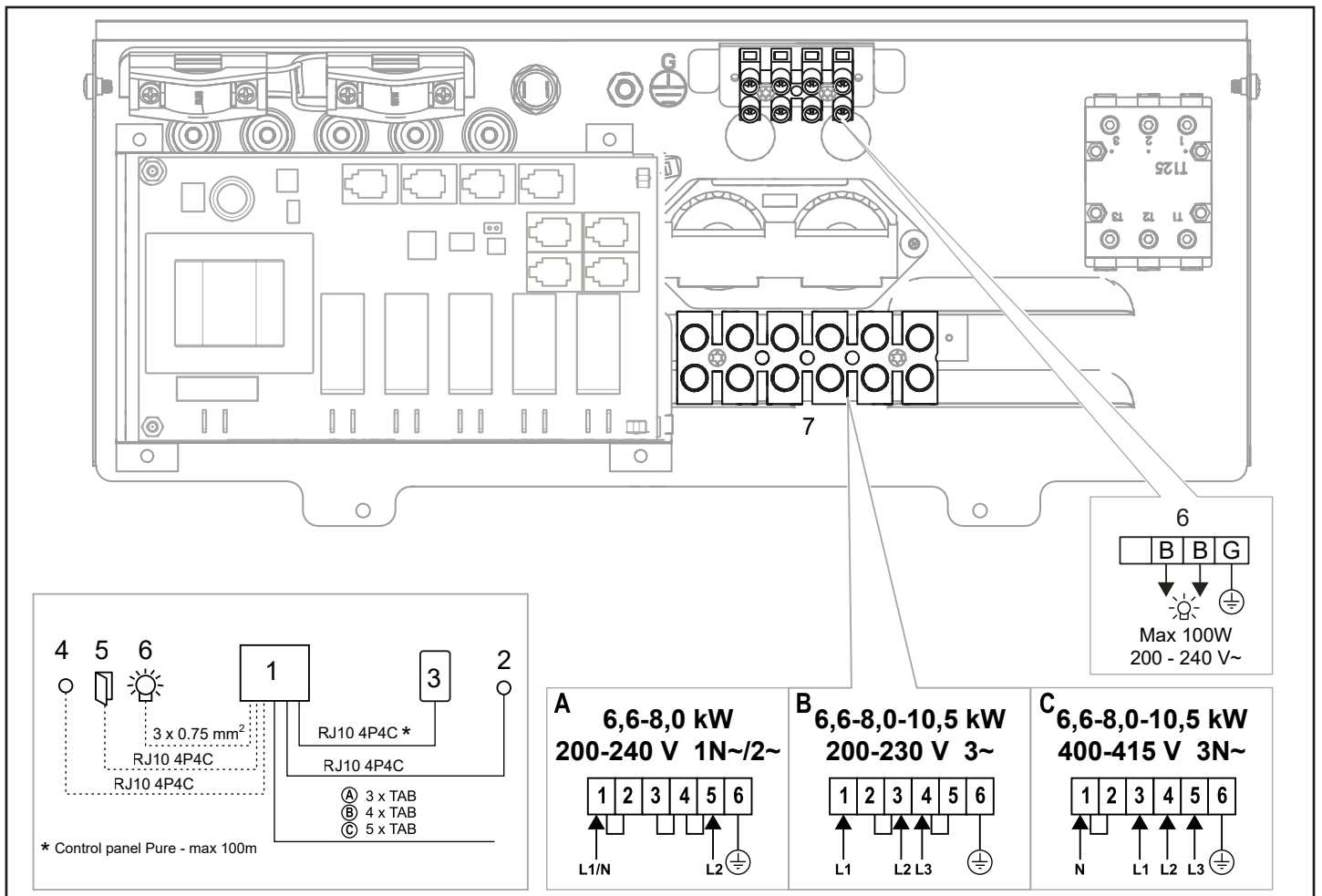


Abb. 17: Schaltplan

- | | |
|------------------------------------------|-----------------------------------------------------|
| 1. Saunaofen | 5. Türschalter (optional) |
| 2. Sensor (Anschluss an NTC-Pos. 1) | 6. Beleuchtung/Klemme zum Anschluss der Beleuchtung |
| 3. Steuerung (Anschluss an Position 5-8) | 7. Klemme zum Anschluss des Stromkabels |
| 4. Externschalter (optional) | |

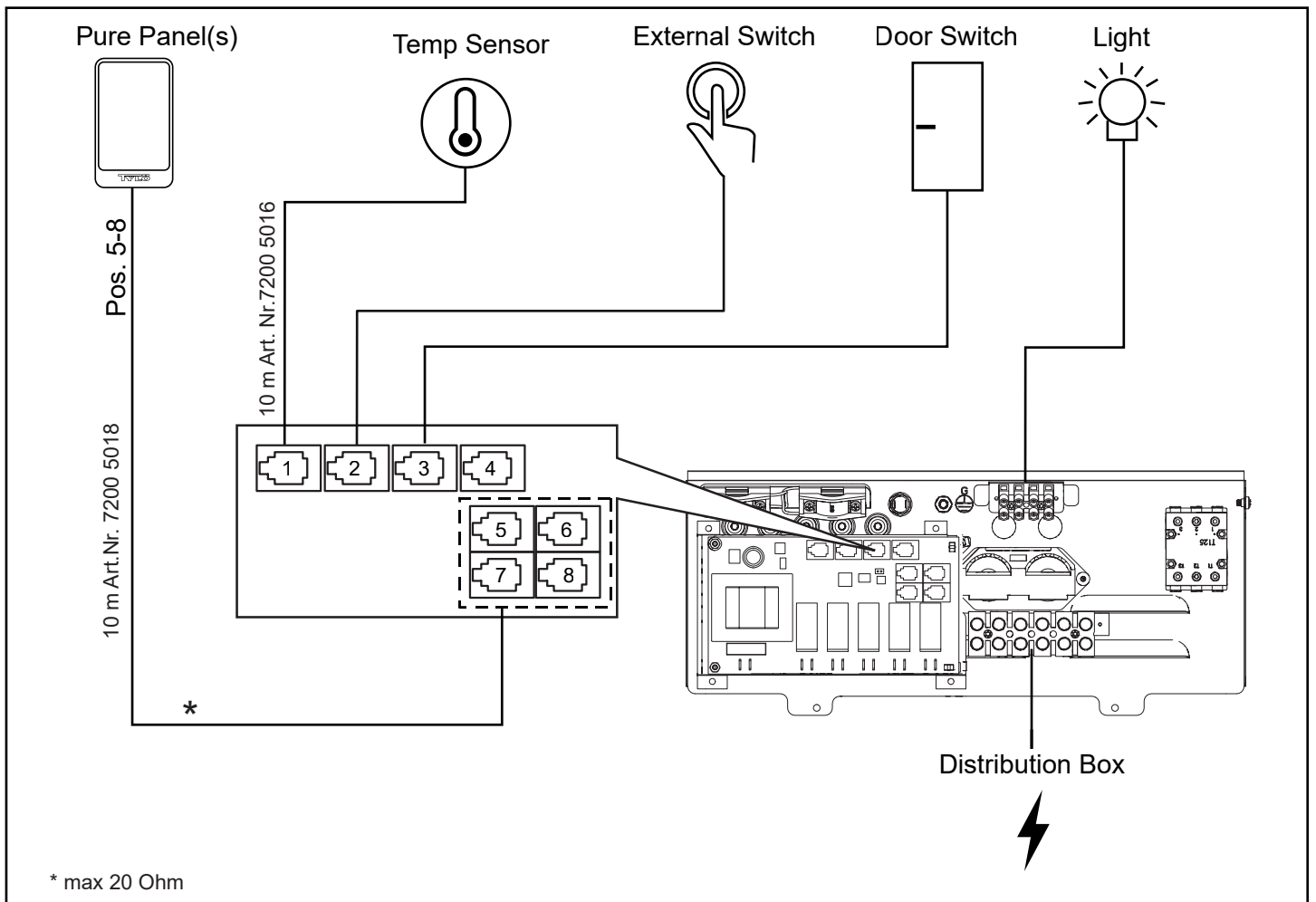


Abb. 18. Schaltplan Sense Pure

Anomale Spannungen/Phasenzahlen

Bei Anschluss an Spannungen oder Phasen, die nicht im Schaltplan Abb. 17 verzeichnet sind, wenden Sie sich an den Työ-Kundenservice.

Externer EIN/AUS-Schalter (optional)

Der externe EIN/AUS-Schalter kann überall außerhalb der Sauna positioniert werden. Der Schalter funktioniert sowohl für die intermittierende als auch für die ständige Deaktivierung. Der Heizungsschaltkreis erkennt automatisch, welche Variante verwendet wird. Der Heizungsstatus und Störungen des Türkontakts werden angezeigt, sofern der Schalter eine eingebaute LED besitzt.

Siehe Anleitung aus dem Lieferumfang des Außenschalter.

Türkontakt (optional)

Der Türkontakt ist nötig, um die Zeitvorwahl des Pure Bedienpanels oder die Kalenderfunktion des Elite Bedienpanels nutzen zu können und die Sauna mit dem externen Schalter oder Mobilfunk-/PC-Apps fernzusteuern.

Siehe Anleitung aus dem Lieferumfang des Türkontakt.

Beschreibung der Kabel/Modularbuchsen

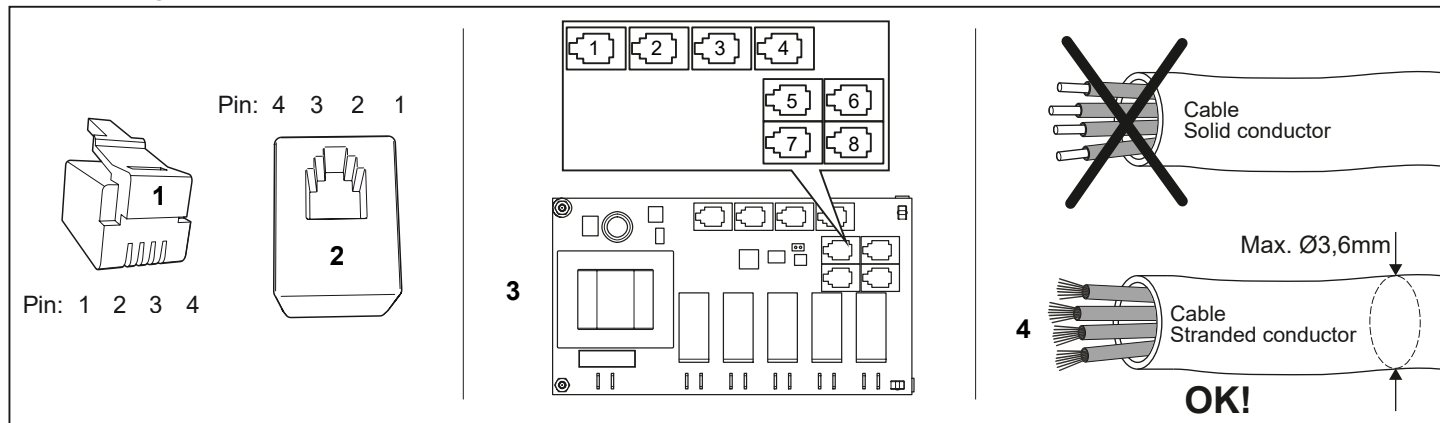


Abb 19. Modularer Stecker/Modularer Kontakt, Relaiskarte und mehradriger Leiter

1. Modularer Stecker RJ10, wird für Kabel verwendet (max. Kabelquerschnitt für die Kontaktierung von modularen Steckern: 0,14-0,20 mm² / AWG26-AWG24)
2. Modulare Buchse RJ10, an der Relaiskarte oder der Steuerung montiert
3. Relaiskarte (Pos. 5-8 weiße Anschlüsse)
4. Das Kabel/der Leiter für den Anschluss den modularen Stecker muss mehradrig sein

| Pos | Einheit | | Stiftbelegung | Anmerkung | Stift 1 | Stift 2 | Stift 3 | Stift 4 |
|-----------------|-----------------------------------------------------------------|------------------------|---------------|-------------------------------------------------------------------------------------------------------------|-----------|-----------|---------|------------------|
| 1 - NTC | Temperatursensor in der Sauna | | 2, 3 | 10 kΩ. Kann auch in Pos. 4 angeschlossen werden - SEC/NTC. | Not use | 10kΩ | 10kΩ | Not use |
| 2 - EXT SWITCH | Externer Schalter | | 3, 4 | Aktivieren/Deaktivieren des Betriebs. Sowohl ständige als auch intermittierende Deaktivierung funktioniert. | Not use | Not use | Switch | Switch |
| | Externer Schalter mit LED-Anzeige | | 2, 3, 4 | Aktivieren/Deaktivieren des Betriebs. 12 VDC max. 40 mA. Tylö-Artikelnr.: 90908048 | Not use | Led GND | Switch | Switch / Led 12V |
| 3 - DOOR SWITCH | Türkontakt (Schließer) | | 3, 4 | Tylö-Artikelnr.: 90908035 | Not use | Not use | Switch | Switch |
| | Türkontakt (Schließer) mit externer Alarmanzeige | | 2, 3, 4 | 12 VDC max. 40 mA. Externer Anschlusskasten erforderlich, von Tylö nicht erhältlich. | Not use | Led GND | Switch | Switch / Led 12V |
| 4 - SEC/NTC | Kombinierter Temperatursensor/ Temperaturschutz in der Sauna | Temperatursensor 10 kΩ | 2, 3 | Wird nur für bestimmte Produkte verwendet. | Sec | 10kΩ | 10kΩ | Sec |
| | | Temperaturschutz 130°C | 1, 4 | | | | | |
| 5-8 - RS485 | Steuerungen | | 1, 2, 3, 4 | Tylö-Steuerungen Pure. | A (RS485) | B (RS485) | 12V | GND |

Tabelle 3: Beschreibung der Relaiskartenanschlüsse



BEACHTEN SIE: Zum Modifizieren der Modulkabel, z. B. zum Kürzen von Adern, wird eine Crimpzange benötigt.

EIGENKONTROLLE DER INSTALLATION

Kontrolle der Installation:

1. Schalten Sie die Hauptspannung des Ofens am Sicherungskasten ein.
2. Vergewissern Sie sich, dass das Kontrollgerät leuchtet.
3. Schalten Sie den Ofen ein, siehe Bedienungsanleitung.
4. Vergewissern Sie sich, dass alle drei Rohrelemente arbeiten (rot werden).

Diese Gebrauchsanleitung bitte aufheben!

Bei Problemen wenden Sie sich an Ihren Händler.

© Vollständiger oder auszugsweiser Nachdruck ist ohne schriftliche Genehmigung von Tylö nicht erlaubt. Recht auf Änderungen von Material, Konstruktion und Design vorbehalten.



AVERTISSEMENT !

- *Une mauvaise ventilation ou un positionnement inadéquat du poêle peut entraîner une distillation sèche avec risque d'incendie dans certaines circonstances !*
- *Une isolation insuffisante de la cabine sauna peut présenter un risque d'incendie !*
- *L'utilisation de matériaux inappropriés (panneaux de particules, cloisons sèches, etc.) dans la cabine sauna peut présenter un risque d'incendie !*
- *Le poêle doit être raccordé par un électricien qualifié, conformément à la réglementation en vigueur !*
- *L'installation de plus d'un poêle dans une même cabine sauna est à proscrire.*
- *La sortie d'air ne doit pas mener à l'extérieur. Cela risquerait de causer une inversion du sens de ventilation et d'avoir des conséquences négatives sur la protection thermique du poêle.*
- *Tout espace au-dessus du plafond du sauna ne doit pas être bouché sans laisser au moins un trou d'aération sur le mur de la porte du sauna !*
- *Vérifiez toujours que le poêle est raccordé à la bonne tension principale/tension de phase !*
- *Les personnes souffrant d'un handicap mental ou physique ou ne disposant que d'une connaissance ou d'une expérience limitée du mode de fonctionnement de l'appareil (notamment les enfants) ne doivent en faire usage que sous la surveillance ou selon les instructions dispensées par la personne responsable de leur sécurité.*
- *Le contact avec les parties supérieures du poêle risque de causer des brûlures. Tylö recommande de toujours utiliser le dispositif de protection.*
- *Ne laissez jamais les enfants jouer près du poêle !*
- *Le sauna n'est pas recommandé pour les personnes à la santé fragile. Veuillez demander conseil à un médecin.*
- *Les essences parfumées et produits similaires peuvent s'enflammer si le liquide est versé sur le réservoir à pierres.*
- *Le fait de recouvrir le poêle risque de causer un incendie.*
- *Ne versez pas d'eau dans l'humidificateur une fois qu'il est chaud, car de l'eau bouillante risquerait d'éclabousser les occupants du sauna. Il est déconseillé de se tenir debout ou assis sur la banquette devant le poêle lorsque de l'eau est versée dans le récipient à parfum en raison du risque d'éclaboussures d'eau brûlante.*
- *Si le réservoir à pierres est rempli de gravier et de petites pierres, la résistance tubulaire risque d'être endommagée en raison de la surchauffe, car la circulation d'air sera insuffisante.*
- *La cabine sauna doit être inspectée avant de relancer la minuterie ou de mettre l'appareil en marche au moyen d'un système de commande à distance distinct.*
- *La cabine sauna doit être inspectée avant de mettre l'appareil en veille en vue d'un départ différé*
- *Les sondes du thermostat doivent être installées de sorte qu'elles ne soient pas influencées par l'air entrant*
- *La porte de la cabine sauna est équipée d'un système de verrouillage qui permet de désactiver le mode veille pour le fonctionnement à distance si la porte de la cabine est ouverte alors que le mode veille pour le fonctionnement à distance est activé*
- *Le moyen de déconnexion doit être intégré au câblage fixe conformément aux règles de câblage*
- *Cet équipement peut être utilisé par les enfants à partir de 8 ans, ainsi que par les personnes souffrant d'un handicap physique, sensoriel ou mental ou ne disposant que d'une connaissance ou d'une expérience limitée du fonctionnement, à condition que quelqu'un les surveille ou leur montre comment utiliser l'équipement en toute sécurité et à condition qu'ils aient conscience des dangers encourus*
- *Les enfants ne doivent pas jouer avec l'équipement*
- *Le nettoyage et l'entretien ne doivent pas être réalisés par des enfants sans surveillance*

AVANT L'INSTALLATION

Composants

Vérifier que tous les éléments suivants se trouvent bien dans l'emballage :

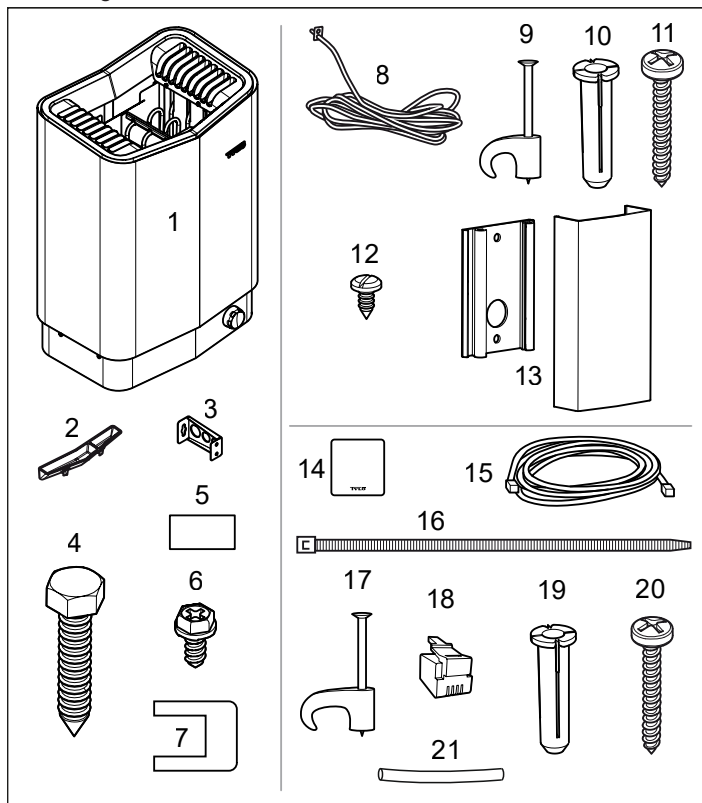


Fig. 1 : Éléments du poêle/du panneau de commande

1. Poêle
2. Coupelle à herbes/humidificateur
3. Supports x 4
4. Vis pour supports x 4
5. Étiquette de mises en garde en dix langues
6. Vis de fixation B8x9,5 x 1 pièce
7. Connecteur scotchlock, 3 pièces
8. Sonde de température, longueur de câble 4 m
9. Clips TC (3-5) x 10 pièces
10. Bouchon plastique 25 x 5 x 2 pièces
11. Vis B6x25 x 2 pièces
12. Vis B4x6,5 x 1 pièce
13. Capot de capteur
14. Panneau de commande
15. Câble de liaison entre le poêle et le panneau de commandes, RJ10 4P4C, câble de 5 m x 1 pièce
16. Lien de serrage
17. Clips C3x5 x 10 pièces
18. Prise modulaire 4, 4/4RJ10 x 2 pièce
19. Bouchon plastique 25 x 5 x 3 pièces
20. Vis B6x25 x 3 pièces
21. Gaine de protection Ø14x150 mm (2 unités), pour câbles RJ10 (sonde, panneau de commande, interrupteur de porte)

Contactez le revendeur pour toute pièce manquante.

Le panneau de commande Pure est livré avec le modèle Sense MPE PURE. Voir instructions séparées.

Règles d'installation

Pour la sécurité d'utilisation du poêle, vérifier que les règles suivantes sont respectées :

- Le câble (EKK) ou la ligne électrique (Fk) de raccordement du poêle doit passer du côté extérieur de l'isolation.
- Les installations de câbles doivent être réalisées dans les règles (voir la section Schéma de raccordement/branchement, figure 17).

- Le type de fusible (A) et la section du câble électrique (mm²) doivent être adaptés à l'appareil (voir la section Schéma de raccordement/branchement, figure 17).
- La ventilation du sauna sera réalisée selon les indications de ce manuel (voir la section Emplacement de la bouche d'entrée d'air, page 28, et la section Emplacement de la bouche de sortie d'air, page 28).
- Le poêle, le panneau de commande et le capteur doivent être placés conformément aux instructions figurant dans ce manuel.
- La puissance du poêle (kW) doit être adaptée au volume de la cabine de sauna (m³) (voir le Tableau 1). Les volumes maximum et minimum doivent être respectés.



REMARQUE : La présence d'un mur maçonné sans isolation thermique augmente le temps de chauffe. Chaque mètre carré de surface de toit ou de mur uniquement crépi correspond à un supplément de 1,2 à 2 m³ en volume.

Tableau 1 : Puissance et volume du sauna

| Puissance en kW | Volume minimal/maximal du sauna en m ³ |
|-----------------|---------------------------------------------------|
| 6,6 | 4-8 |
| 8 | 6-12 |
| 10,5 | 10-18 |



DANGER ! Attention : une ventilation mal conçue ou un mauvais emplacement du poêle peuvent entraîner, dans certaines conditions, une évaporation excessive, et par conséquent un risque d'incendie.



DANGER ! Une isolation insuffisante peut entraîner un risque d'incendie.



DANGER ! L'utilisation de matériaux mal choisis dans la cabine de sauna, comme des panneaux de particules, du plâtre, etc. peuvent entraîner un risque d'incendie.



DANGER ! Le raccordement du poêle doit être réalisé par un électricien compétent, selon la réglementation en vigueur.

Matériel nécessaire à l'installation

Les matériels et outils suivants sont nécessaires au montage et au raccordement du poêle :

- niveau à bulle,
- clef universelle,
- perceuse,
- tournevis.

Conception de l'installation

Avant de commencer le montage du poêle, il est nécessaire de prévoir les points suivants :

- Planifier l'emplacement du poêle (voir la section Emplacement du poêle - montage normal, page 27).
- Planifier l'emplacement du panneau de commande (voir les instructions jointes pour le choix de l'emplacement du panneau de commande). Voir également la partie Emplacement du panneau de commande, page 28.
- Planifier l'emplacement des capteurs (voir la figure 3 et la figure 5).
- Prévoir l'emplacement de la bouche d'entrée d'air (voir la section Emplacement de la bouche d'entrée d'air, page 28).
- Prévoir l'emplacement de la bouche de sortie d'air (voir la section Emplacement de la bouche de sortie d'air, page 28).
- Planifier l'installation électrique (voir la section Schéma de raccordement/branchement, figure 14).

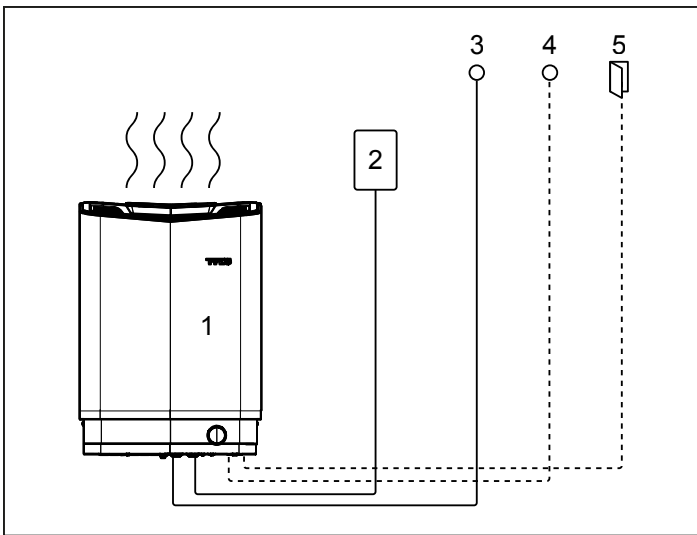


Fig. 2 : Vue d'ensemble schématique de l'installation

1. Poêle
2. Panneau de commande
3. Capteur
4. Interrupteur MARCHÉ/ARRÊT extérieur (option, un contact de porte est exigé pour cette fonction)
5. Contact de porte (option)

Emplacement du poêle – montage normal



DANGER ! L'installation de plus d'un poêle dans une même cabine de sauna est à proscrire.

Placer le poêle :

- sur le même mur que la porte (à titre exceptionnel, sur un mur adjacent, mais très près du passage de porte). Le poêle peut également être installé dans une niche (voir la figure 5).
- à une distance suffisante du sol, des parois latérales et des aménagements (voir la figure 5). Placer le capteur conformément à l'illustration (voir la figure 3).

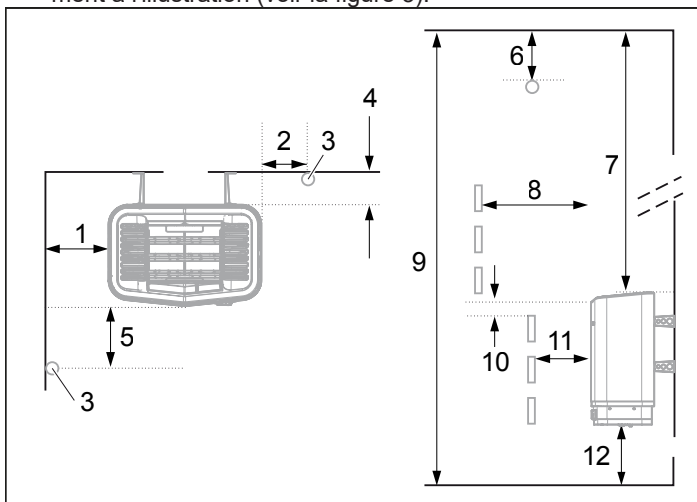


Fig. 3 : Emplacement du poêle – montage normal

1. Distance minimum par rapport aux cloisons latérales : 110 mm
2. Emplacement du capteur option 1 : à 300 mm du poêle
3. Capteur
4. Distance minimum à la paroi de fond (pieds inclus) : 95 mm
5. Emplacement du capteur option 2 : à 300 mm de la façade du poêle
6. Emplacement du capteur : à 150 mm par rapport au plafond
7. Distance minimum par rapport au plafond : 1030 mm
8. Distance minimum par rapport aux aménagements : 100 mm
9. Hauteur minimum sous plafond : 1900 mm
10. Distance minimum : 20 mm
11. Distance minimum par rapport aux aménagements : 30 mm
12. Distance minimum par rapport au sol : 100-270 mm, (pieds inclus : 100 mm)

Si le mur sur lequel le capteur doit être installé est en matériau à forte absorption de la chaleur (béton, brique, etc.) ou en verre trempé, le capteur peut être installé dans le plafond à une distance du poêle correspondant à la figure 4.

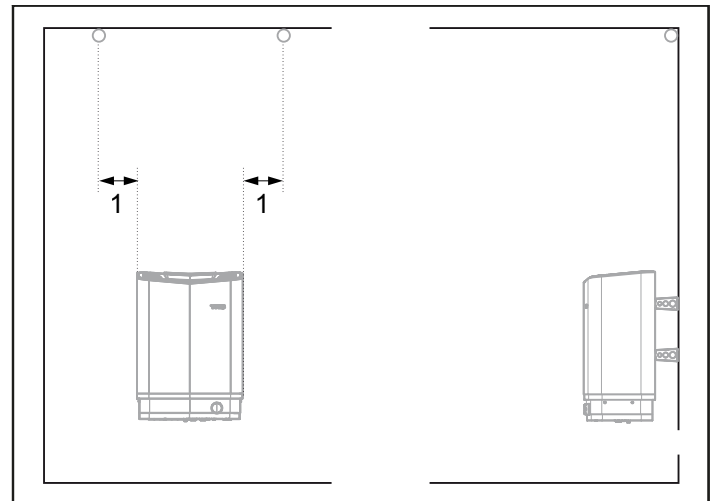


Fig. 4 : Montage du capteur en plafonnier

1. 300 mm

Emplacement du poêle – montage en encastré dans une niche

Pour installer le poêle dans une niche :

1. Placer le poêle à une distance suffisante du sol, des parois latérales et des aménagements (voir la figure 5).
2. Placer le capteur conformément à l'illustration (voir la figure 5).

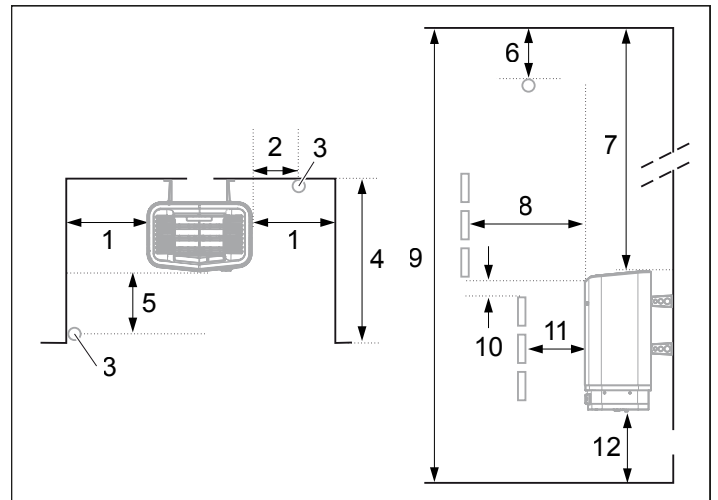


Fig. 5 : Emplacement du poêle – montage en encastré dans une niche

1. Distance minimum par rapport aux cloisons latérales : 110 mm
2. Emplacement du capteur option 1 : à 300 mm du poêle
3. Capteur
4. 1000 mm max.
5. Emplacement du capteur option 2 : à 300 mm de la façade du poêle
6. Emplacement du capteur : à 150 mm par rapport au plafond
7. Distance minimum par rapport au plafond : 1030 mm
8. Distance minimum par rapport aux aménagements : 100 mm
9. Hauteur minimum sous plafond : 1900 mm
10. Distance minimum : 20 mm
11. Distance minimum par rapport aux aménagements : 30 mm
12. Distance minimum par rapport au sol : 100-270 mm, (pieds inclus : 100 mm)

Emplacement du panneau de commande

Nous conseillons de l'installer à l'extérieur du sauna dans la mesure du possible, en raison des températures ambiantes plus basses. Le panneau de commande peut également être installé à l'intérieur d'une cabine Tylo ou d'une cabine que vous avez construite vous-même, à condition que la ventilation ait été exécutée et fonctionne conformément à la ventilation préconisée par Tylo (principe du tirage naturel). Veuillez lire la partie Emplacement de la bouche d'entrée d'air et Emplacement de la bouche de sortie d'air dans les présentes instructions. Le panneau de commande doit toujours être installé à l'extérieur de la cabine si ces conditions ne sont pas remplies. En cas d'installation à l'intérieur de la cabine, le panneau de commande doit être monté en respectant les distances de sécurité et la hauteur d'installation, voir la figure 6. Pour un usage privé/domestique – le panneau de commande doit être installé à portée de vue de la cabine de sauna.

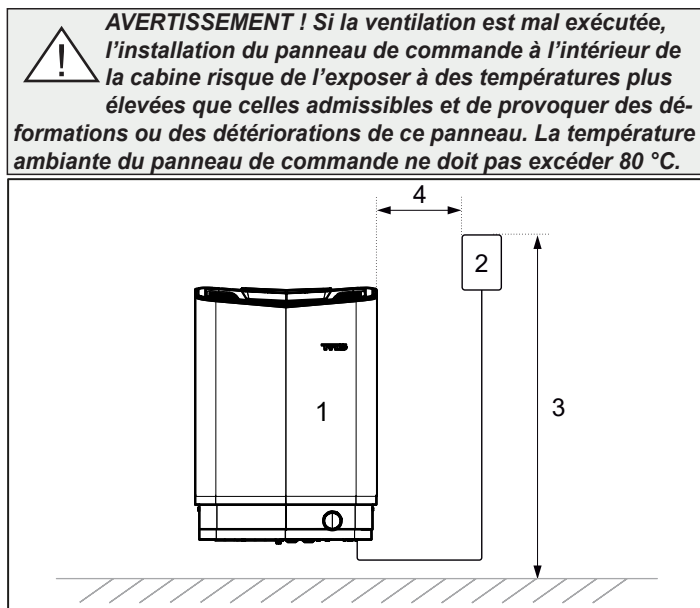


Fig 6: Distances de sécurité/ hauteur de montage applicables au panneau de commande

1. Poêle
2. Panneau de commande
3. 800 mm max.
4. Minimum 300 mm

Emplacement de la bouche d'entrée d'air

La bouche d'entrée d'air doit traverser le mur en ligne droite, directement en dessous du poêle. Taille de la bouche d'air pour un sauna familial : environ 125 cm². L'air circulant par la porte doit se conjuguer à l'air chaud provenant du poêle.

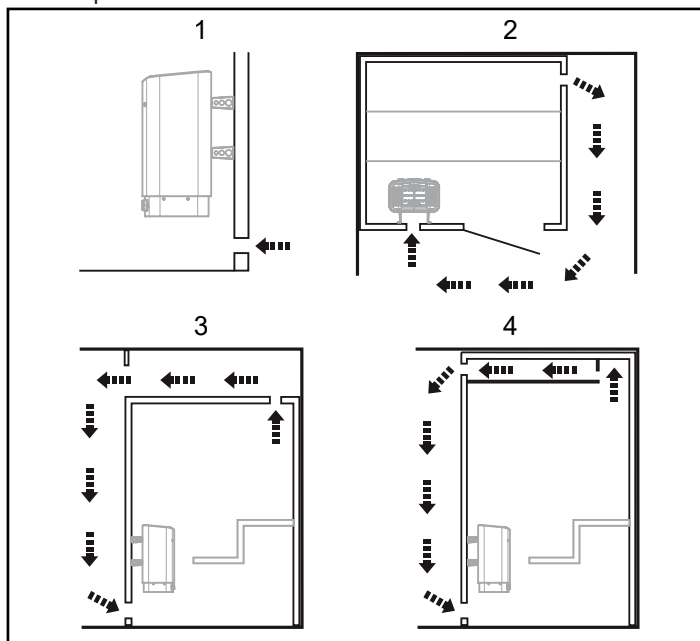


Fig 7 : Emplacement des bouches d'entrée et de sortie d'air

1. Emplacement de la bouche d'entrée d'air.
2. Installation de la bouche de sortie d'air en traversée murale.
3. Installation de la bouche de sortie d'air en traversée d'un espace vide.
4. Installation de la bouche de sortie d'air avec conduit

Emplacement de la bouche de sortie d'air



DANGER ! La bouche de sortie d'air ne doit jamais déboucher à l'air libre. Cela pourrait provoquer l'inversion du sens de circulation de l'air d'aération et compromettre la protection thermique du poêle.



DANGER ! L'espace vide surmontant le plafond de la cabine ne doit pas être clos, mais doit au minimum comporter un trou d'aération, placé sur la même paroi que la porte du sauna.

Emplacement de la bouche de sortie d'air :

- à la plus grande distance possible de la bouche d'entrée d'air, par exemple en diagonale (voir la figure 7).
- en hauteur sur la cloison ou au plafond (voir la figure 7).
- de sorte que l'air débouche dans l'espace sur lequel donnent la porte et la bouche d'entrée d'air.

Les bouches de sortie et d'entrée d'air doivent avoir la même section.

Veiller à ce que la bouche de sortie d'air soit ouverte.

L'installation d'une ventilation mécanique est déconseillée, un mauvais échange d'air pouvant affecter la protection thermique du poêle.

INSTALLATION

Installation du poêle de sauna

Les préparatifs de l'installation sont plus simples si le poêle doit être placé bas.

Pour installer le poêle :

1. Poser le poêle au sol, face antérieure vers le haut. Monter le bouton (voir la figure 8).
2. Desserrer les vis et ouvrir le volet (voir la figure 8).

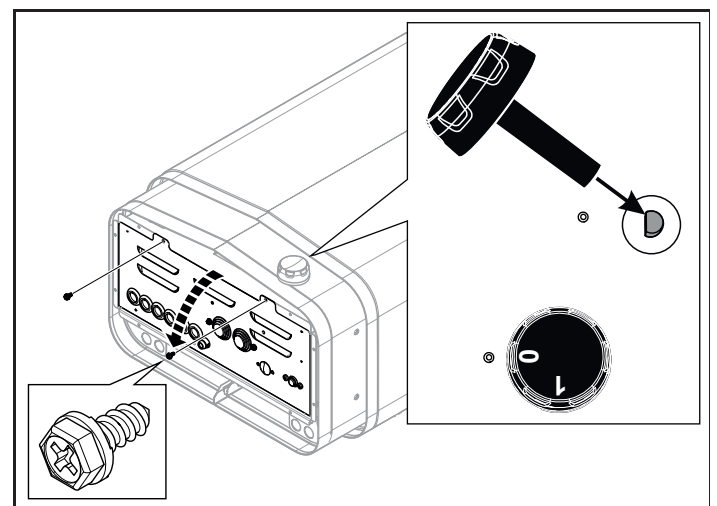


Fig. 8 : Ouverture/fermeture du volet



AVERTISSEMENT ! Veiller à raccorder le poêle à la bonne tension principale/tension de phase.

Utiliser un câble standard (norme FK ou EKK) homologué pour installation fixe.

Le cas échéant, les fils électriques simples (FK) seront protégés du poêle par des gaines (PV).

3. Raccorder le câble électrique (voir la figure 9) selon schéma de raccordement (voir la figure 17).

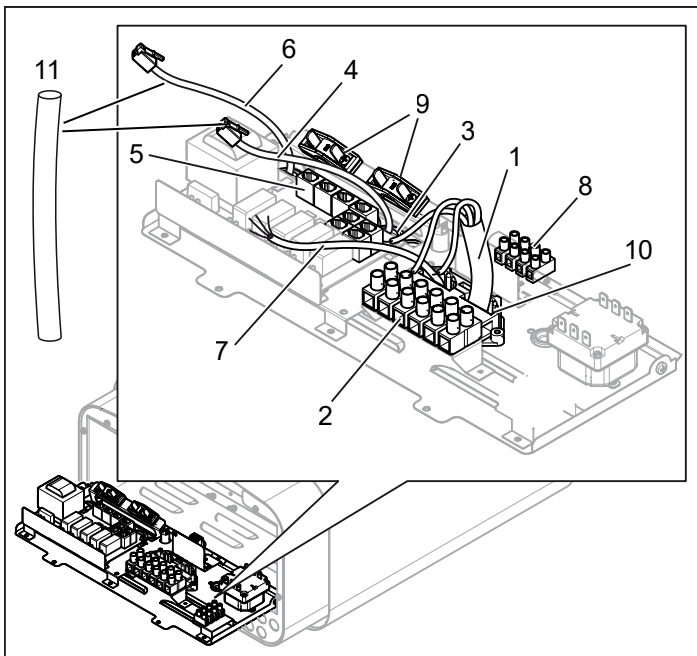


Fig. 9 : Carte électronique

- | | |
|-----------------------------------------------------------------------------------------|----------------------------------------------------------------------|
| 1. Câble électrique | 6. Câble du capteur |
| 2. Rack pour le raccordement du câble électrique | 7. Câble d'éclairage éventuel |
| 3. Passage de câble (x5) | 8. Rack pour le raccordement éventuel d'un éclairage |
| 4. Câble du panneau de commande | 9. Anti-arrachage pour câbles des connecteurs modulaires (x2 pièces) |
| 5. Connecteurs modulaires pour le raccordement du panneau de commande, du capteur, etc. | 10. Anti-arrachage pour câble électrique |
| | 11. Gaine de protection pour câbles RJ10 |

4. Acheminer les câbles du panneau de commande et du capteur de température à travers les passages de câble (voir figure 9). Raccorder le câble du panneau de commande à l'un des quatre connecteurs RS485 (positions 5 à 8) (voir figure 18).
5. Raccorder le câble du capteur au contact NTC sur la carte électronique (position 1) (voir figure 18).
6. Raccorder le cas échéant le câble de l'éclairage, voir la figure 9, selon le schéma de raccordement, figure 17.
7. Fermer le volet et serrer les vis (voir la figure 8).



NOTE : Si toutes les vis de la face arrière sont déposées en même temps, la tôle risque de se détacher. Par conséquent, monter les quatre supports sur le poêle l'un après l'autre.

8. Déposer les deux premières vis de la face arrière du poêle et visser l'un des quatre supports. Répéter l'opération jusqu'à ce que tous les supports soient en place, voir la figure 10.

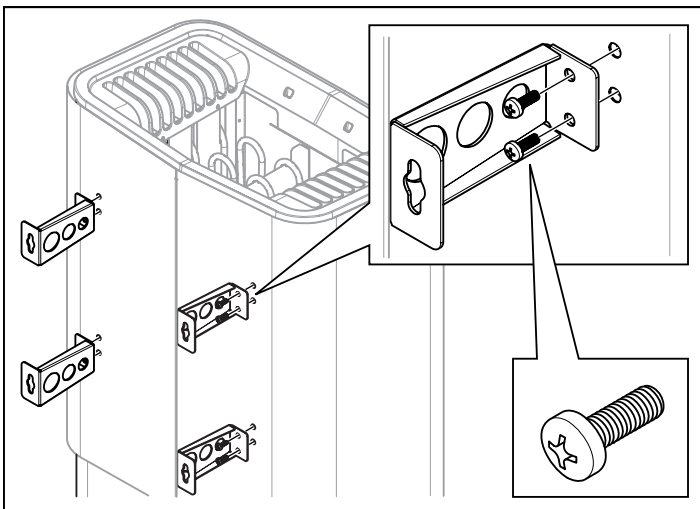


Fig. 10: Monter les supports sur le poêle

9. Installer les vis pour support d'après les cotes, voir la figure 11.

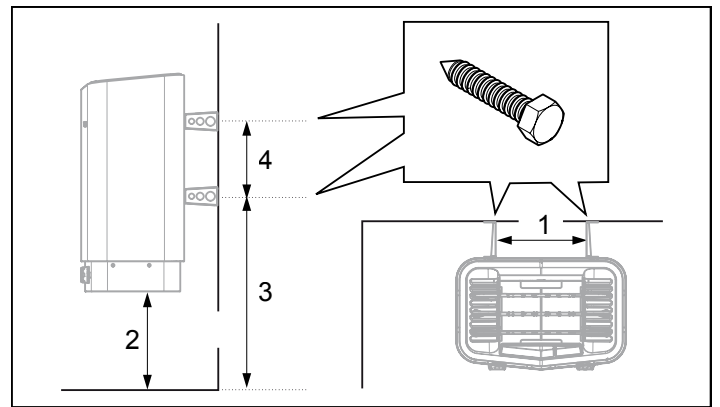


Fig. 11 : Cotes

1. 262 mm
2. 270 mm
3. 532 mm
4. 206 mm

10. Coupelle à herbes/humidificateur (voir la figure 12).

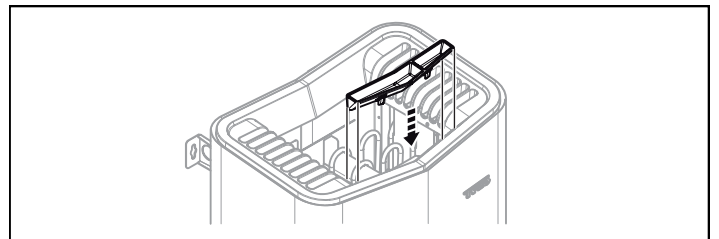


Fig. 12 : Montage du récipient à parfum/de l'humidificateur

11. Accrocher le poêle aux vis, voir la figure 13.

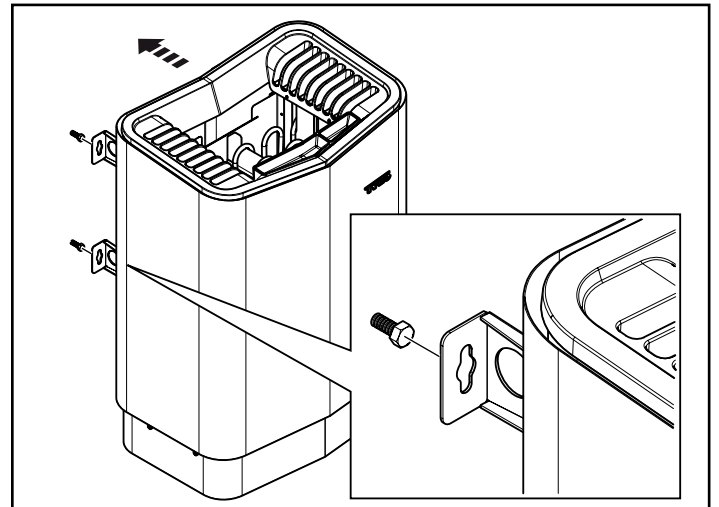


Fig. 13 : Fixer le poêle

12. Immobiliser le poêle au moyen de la vis de fixation, voir la figure 14.

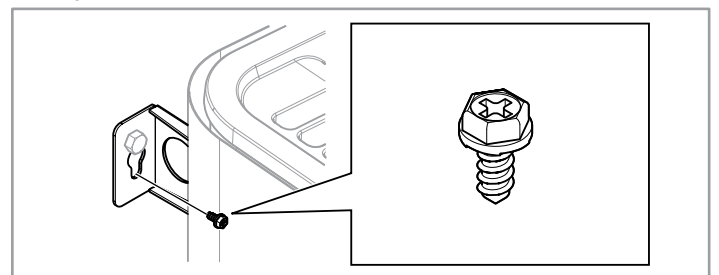


Fig. 14 : Vis de fixation du support

13. Installer le capteur sur la cloison, voir la figure 15. Le câble du thermistor peut également passer à travers la cloison. Boucher, le cas échéant, les orifices dans la cloison derrière le capteur, voir la figure 16. Il est possible de prolonger le câble du thermistor en utilisant un câble (2 conducteurs) basse tension, à l'extérieur du sauna.

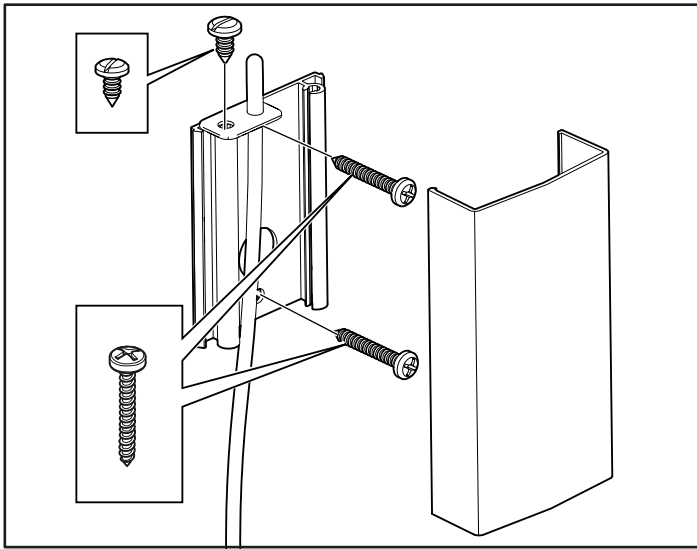


Fig. 15 : Montage du capteur

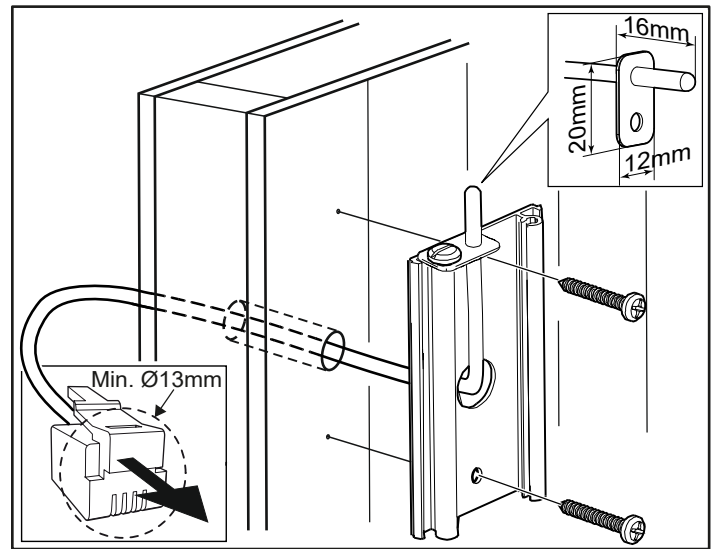


Fig. 16 : Raccordement à travers la cloison.

SCHÉMA DE RACCORDEMENT/BRANCHEMENT

| TAB | 400-415 V 3N~ (C) | | 200-208 V 3~ (B) | | 230 V 3~ (B) | | 200-208 V~ (A) * | | 230-240 V~ (A) * | |
|-----------------|-------------------|------------------------------------------|------------------|------------------------------------------|---------------|------------------------------------------|------------------|------------------------------------------|------------------|------------------------------------------|
| Puissance en kW | Intensité (A) | Section du conducteur (mm ²) | Intensité (A) | Section du conducteur (mm ²) | Intensité (A) | Section du conducteur (mm ²) | Intensité (A) | Section du conducteur (mm ²) | Intensité (A) | Section du conducteur (mm ²) |
| 6,6 | 10 | 1,5 | 19 | 4 | 17 | 4 | 33 | 10 | 29 | 10 |
| 8 | 12 | 2,5 | 23 | 6 | 20 | 4 | 40 | 16 | 35 | 10 |
| 10,5 | 16 | 2,5 | 32 | 10 | 28 | 10 | - | - | - | - |

* 10,5 kW n'est pas approuvé pour les circuits monophasés en Europe

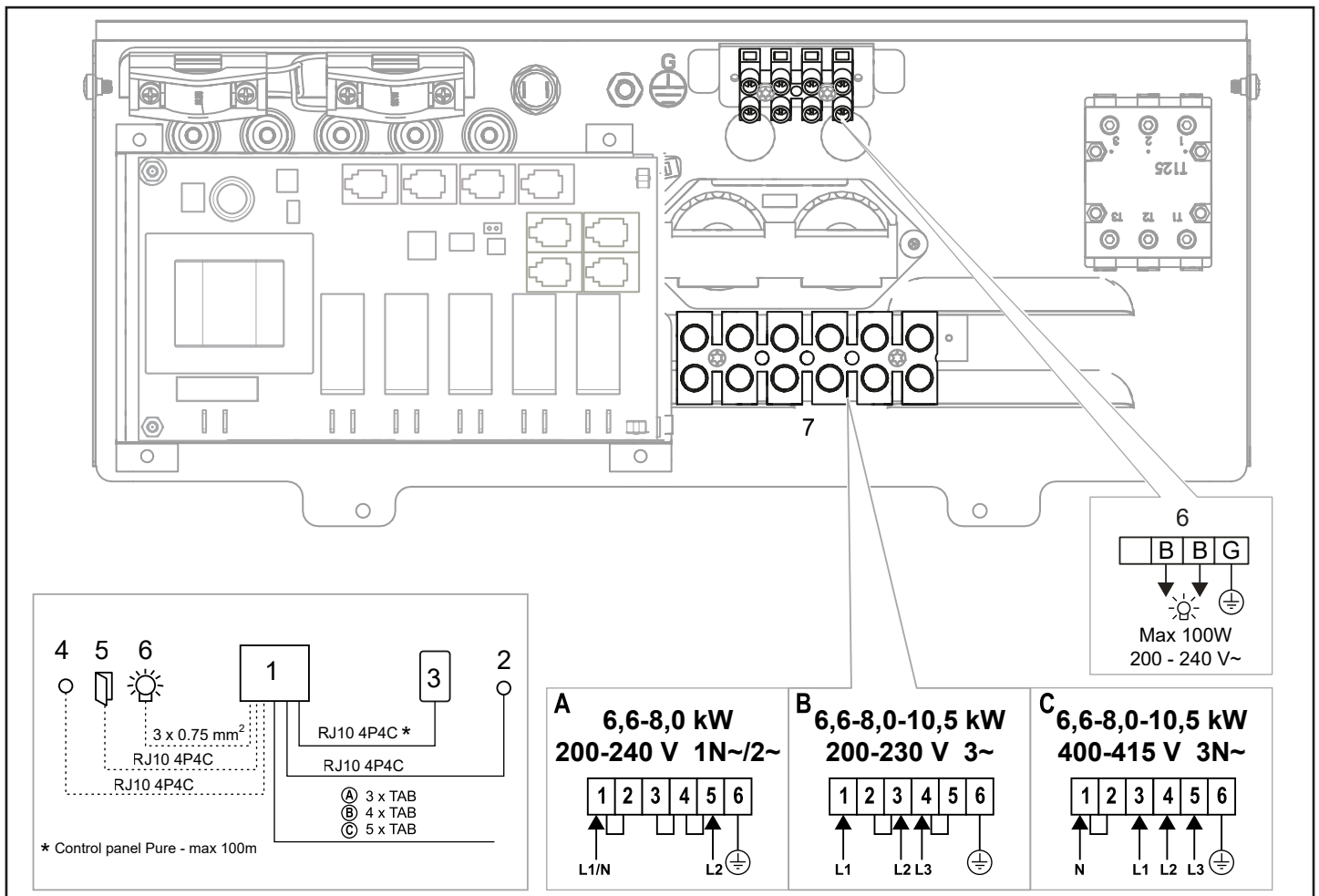


Fig. 17 : Schéma de raccordement

1. Poêle
2. Capteur (à raccorder au contact NTC pos. 1)
3. Panneau de commande (à raccorder aux pos. 5-8)
4. Interrupteur extérieur (option)

5. Contact de porte (option)
6. Éclairage / rack pour le raccordement de l'éclairage
7. Rack pour le raccordement du câble électrique

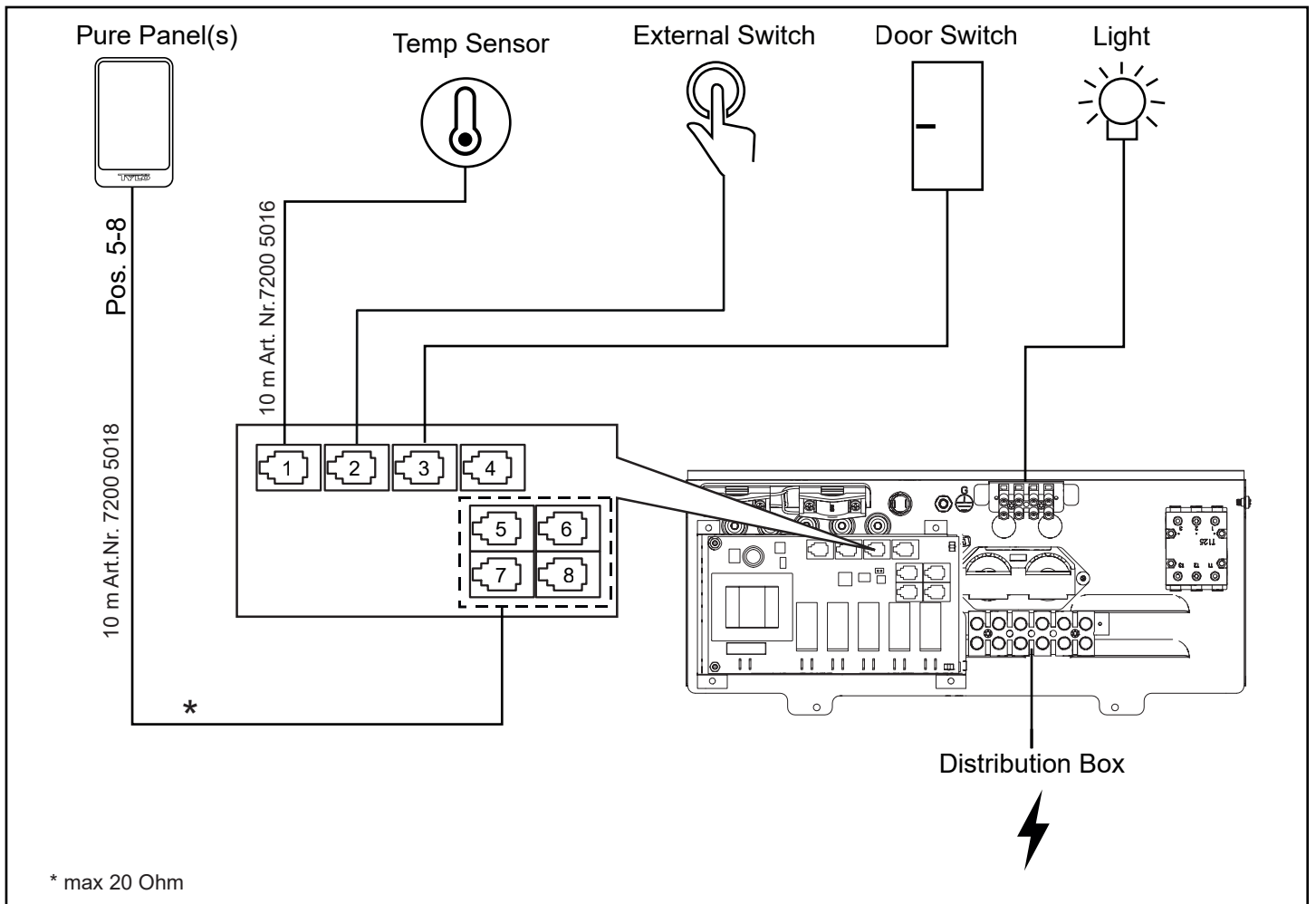


Fig. 18. Schéma d'installation Sense Pure

Tensions/nombre de phases inhabituels

Pour le raccordement à des tensions ou un nombre de phases ne figurant pas sur le schéma de raccordement, figure 17, contacter le service client Tylö.

Interrupteur M/A extérieur (option)

Un interrupteur MARCHE/ARRÊT extérieur peut être installé n'importe où à l'extérieur du sauna. L'interrupteur fonctionne pour la désactivation constante ou par impulsion. Le circuit du poêle reconnaît automatiquement le type d'interrupteur utilisé. L'état du poêle et les pannes du contacteur de porte peuvent être lus si l'interrupteur comporte une LED intégrée.

Consultez les instructions fournies avec le interrupteur extérieur.

Contacteur de porte (option)

Le contacteur de porte est nécessaire pour pouvoir utiliser la durée présélectionnée du panneau Pure ou la fonction Calendrier du panneau Elite, ainsi que pour commander le sauna à distance via un interrupteur extérieur ou des applications pour téléphone portable ou PC.

Consultez les instructions fournies avec le contacteur de porte.

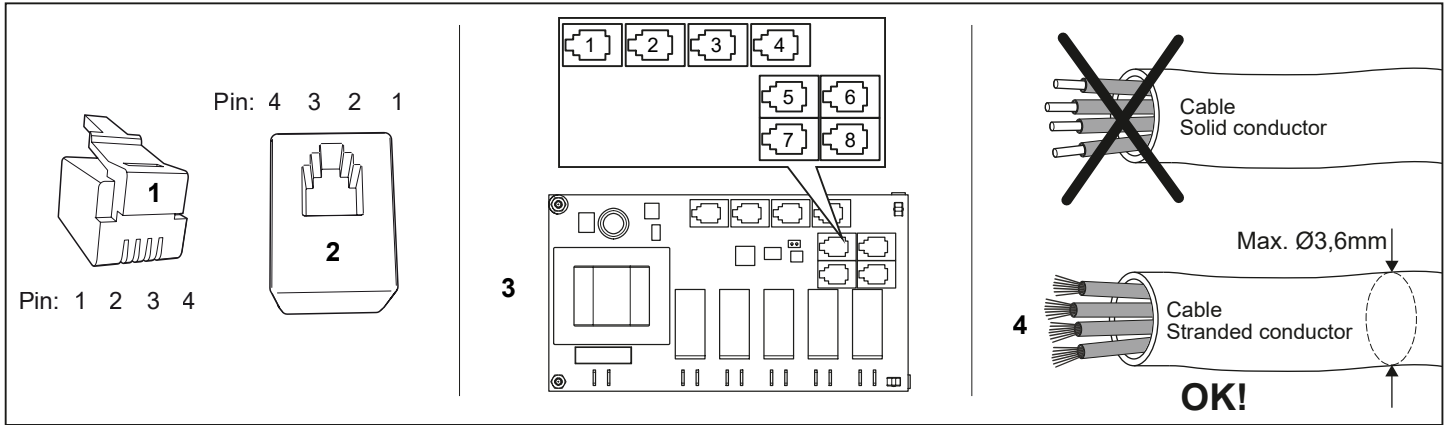


Fig 19. Prise modulaire/contacteur modulaire, carte relais et fil multibrin

1. Prise modulaire RJ10, utilisée pour le câble (section de câble maxi pour le montage de la prise modulaire : 0,14-0,20 mm²/ AWG26-AWG24)
2. Fiche modulaire RJ10, montée sur la carte relais et le panneau de commande
3. Carte relais (Pos. 5 à 8 connexions blanches)
4. Le câble/conducteur aboutissant à la prise modulaire doit être de type multibrin.

| Pos | Unité | | Broche utilisée | Observations | Broche 1 | Broche 2 | Broche 3 | Broche 4 |
|-----------------|-------------------------------------------------------------|------------------------------|-----------------|--------------------------------------------------------------------|-------------|-----------------|-------------|-----------------------|
| 1 - NTC | Capteur de température dans la cabine | | 2, 3 | 10 kΩ. Peut être éventuellement connecté à la pos 4 - SEC/NTC. | Non utilisé | 10kΩ | 10kΩ | Non utilisé |
| 2 - EXT SWITCH | Commutateur externe | | 3, 4 | Marche/arrêt. Interrupteur constant ou à impulsion. | Non utilisé | Non utilisé | Commutateur | Commutateur |
| | Interrupteur extérieur avec indicateur lumineux | | 2, 3, 4 | Marche/arrêt. 12 V CC max 40 mA. Réf. Tylö : 90908048 | Non utilisé | Terre de la Led | Commutateur | Commutateur/ Led 12 V |
| 3 - DOOR SWITCH | Contacteur de porte (NO) | | 3, 4 | Réf. Tylö : 90908035 | Non utilisé | Non utilisé | Commutateur | Commutateur |
| | Contacteur de porte (NO) avec indicateur d'alarme extérieur | | 2, 3, 4 | 12 V CC max 40 mA. Boîtier de connexion externe requis, non vendu. | Non utilisé | Terre de la Led | Commutateur | Commutateur/ Led 12 V |
| 4 - SEC/NTC | Capteur de température/ protection thermique combinés | Capteur de température 10 kΩ | 2, 3 | Utilisable uniquement sur certains produits. | Sec | 10kΩ | 10kΩ | Sec |
| | | Protection thermique 130°C | 1, 4 | | | | | |
| 5-8 - RS485 | Panneau de commande | | 1, 2, 3, 4 | Panneaux de commande Tylö Pure. | A (RS485) | B (RS485) | 12V | Terre |

Tableau 3: Description des raccordements à la carte relais



REMARQUE : En cas de modification du câblage modulaire, par exemple une réduction de la longueur d'un câble, une pince à sertir est nécessaire.

AUTOCONTRÔLE DE L'INSTALLATION

Pour contrôler l'installation :

1. Brancher l'alimentation principale du poêle.
2. S'assurer que le panneau de commande est allumé.
3. Mettre le poêle en marche (voir Notice d'utilisation).
4. Vérifier que les trois résistances s'allument (deviennent rouges).

Conserver la présente notice d'utilisation.

En cas de problèmes éventuels, veuillez vous adresser au point de vente.
© Toute reproduction, intégrale ou partielle, est interdite sans l'autorisation écrite de Tylö. Le fabricant se réserve le droit de procéder sans préavis à des modifications des matériaux, de la conception et du design.

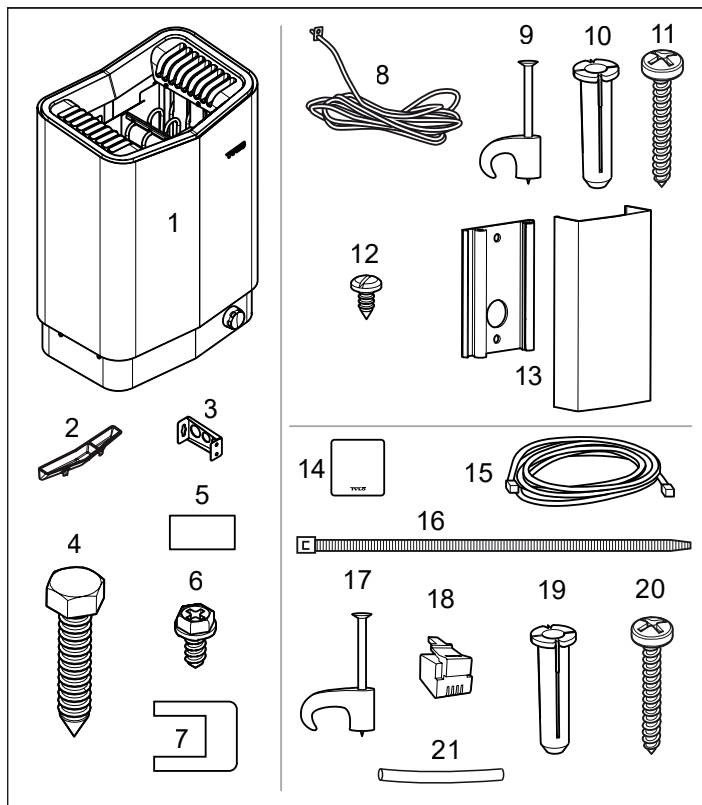


OSTRZEŻENIE!

- **Wskutek niedostatecznej wentylacji lub niewłaściwego ustawienia pieca może dojść do procesu pirolizy, a w pewnych okolicznościach nawet do wybuch pożaru!**
- **Niewystarczająca izolacja kabiny sauny może grozić pożarem!**
- **Zastosowanie niewłaściwych materiałów w kabinie sauny, takich jak płyty wiórowe, płyty kartonowo-gipsowe itp., może grozić pożarem!**
- **Piec musi zostać podłączony przez uprawnionego elektryka zgodnie z obowiązującymi przepisami!**
- **W kabinie sauny może być zamontowany maksymalnie jeden piec.**
- **Wylot powietrza nie może prowadzić poza budynek. Mogłoby to spowodować odwrócenie kierunku wentylowania i zakłócić działanie wyłącznika termicznego.**
- **Uszczelniając ewentualne przerwy nad sufitem sauny, należy zostawić co najmniej jeden otwór wentylacyjny na tej samej ścianie co drzwi kabiny!**
- **Zawsze sprawdzaj, czy piec jest podłączony do sieci elektrycznej o właściwym napięciu i odpowiednich fazach!**
- **Osoby upośledzone fizycznie lub umysłowo albo mające małe doświadczenie lub wiedzę w zakresie obchodzenia się z urządzeniem (np. dzieci) powinny zostać odpowiednio poinstruowane lub znajdować się pod nadzorem osoby odpowiedzialnej za ich bezpieczeństwo.**
- **Dotknięcie górnych części pieca może grozić poparzeniem. Firma Tylö zaleca, aby zawsze była założona osłona pieca.**
- **Nigdy nie pozwalaj dzieciom bawić się w pobliżu pieca!**
- **Sauny nie są polecane osobom o słabym zdrowiu. Dla bezpieczeństwa skonsultuj się najpierw z lekarzem.**
- **Esencje zapachowe i podobne produkty wylane bezpośrednio na kamienie mogą się zapalić.**
- **Przykrywanie pieca innymi przedmiotami może doprowadzić do pożaru.**
- **Nie wlewaj wody do rozgrzanego zbiorniczka na esencje zapachowe, ponieważ wrzątek mógłby wtedy poparzyć użytkowników sauny. Podczas nalewania wody do zbiorniczka na esencje zapachowe nie stawaj ani nie siadaj przed piecem, ponieważ w każdej chwili może z niego trysnąć gorąca woda.**
- **Jeśli komora kamieni zostanie zapełniona żwirem i kamyczkami, które blokują przepływ powietrza, może dojść do uszkodzenia elementu rurowego wskutek przegrzania.**
- **Przed ponownym uruchomieniem regulatora czasowego lub włączeniem urządzenia za pomocą osobnego zdalnego sterowania należy przeprowadzić oględziny kabiny lub pomieszczenia sauny.**
- **Przed ustawieniem opóźnionego uruchomienia za pomocą trybu gotowości urządzenia należy przeprowadzić oględziny kabiny lub pomieszczenia sauny.**
- **Czujniki termostatyczne muszą być zamontowane w taki sposób, aby ich działania nie zakłócał nawiew**
- **Drzwi kabiny lub pomieszczenia sauny należy wyposażyć w blokadę dezaktywującą ustawienie trybu gotowości do zdalnego sterowania w przypadku otwarcia tych drzwi**
- **Sposób rozłączenia musi być zintegrowany ze stałym okablowaniem zgodnie z zasadami układania okablowania**
- **Urządzenie może być użytkowane przez dzieci w wieku 8 lat lub starsze oraz osoby o ograniczonych możliwościach fizycznych, sensorycznych lub umysłowych oraz tych, którzy mają małe doświadczenie i wiedzę pod warunkiem, że zapewniono im nadzór lub poinstruowano je w zakresie użytkowania urządzenia i rozumieją one zagrożenia.**
- **Dzieci nie powinny bawić się urządzeniem**
- **Dzieci nie powinny czyścić urządzenia i wykonywać czynności konserwacyjnych bez nadzoru**

PRZED INSTALACJĄ**Części**

Należy sprawdzić, czy w opakowaniu znajdują się następujące części:



Rys. 1: Części pieca do sauny / panelu sterowania

1. Piec do sauny
2. Miseczka na zioła / nawilżacz powietrza
3. Wsporniki x 4 szt.
4. Śruby wsporników x 4 szt.
5. Etykieta ostrzegawcza w dziesięciu językach
6. Śruba zabezpieczająca B8x9,5 x 1 szt.
7. Wkręt z łbem walcowym i nacięciem krzyżowym A2 PHIL B6x13 x 1 szt.
8. Czujnik temp, długość kabla 4 m
9. Klipsy TC (3-5) x 10 szt.
10. Kołki plastikowe 25x5 x 2 szt.
11. Wkręty B6x25 x 2 szt.
12. Wkręt B4x6,5 x 1 szt.
13. Osłonę czujnika
14. Panel sterowania
15. Kabel łączący piec z panelem sterowania, RJ10 4P4C, długość kabla 5 m x 1 szt.
16. Opaska zaciskowa
17. Klipsy C3x5 x 10 szt.
18. Wtyk modularny 4, 4/4RJ10 x 2 szt.
19. Kołki plastikowe 25x5 x 3 szt.
20. Wkręty B6x25 x 3 szt.
21. Wąż ochronny Ø14x150 mm x 2 szt., na przewody RJ10 (czujnik, panel sterujący, łącznik drzwiowy)

Jeżeli brakuje jakiegokolwiek części, należy skontaktować się z dystrybutorem.

Panel sterowania Pure jest dołączony do pieca Sense MPE PURE, patrz osobna instrukcja obsługi.

Wymagania dotyczące instalacji

Aby zapewnić bezpieczeństwo podczas użytkowania pieca, należy sprawdzić, czy spełnione są następujące wymagania:

- Kabel (YDY) lub rurę elektroinstalacyjną (LY) do podłączenia pieca należy pociągnąć po zewnętrznej stronie izolacji cieplnej.
- Należy prawidłowo wykonać okablowanie (patrz punkt „Podłączenie / schemat elektryczny”, rys. 17).

- Rozmiar bezpiecznika (A) i kabla zasilającego (mm²) musi być dostosowany do pieca (patrz punkt „Podłączenie / schemat elektryczny”, rys. 17).
- Wentylację sauny należy wykonać zgodnie z zaleceniami niniejszej instrukcji obsługi (patrz punkt „Umieszczenie wlotu powietrza”, strona 44 oraz punkt „Umieszczenie wylotu powietrza”, strona 44).
- Piec do sauny, panel sterowania i czujnik należy rozmieścić zgodnie z zaleceniami instrukcji obsługi.
- Moc pieca (kW) musi być dostosowana do kubatury sauny (m³) (patrz „Tabela 1”). Nie wolno przekraczać minimalnej ani maksymalnej kubatury sauny.



UWAGA! Murowana ściana kamienna bez izolacji cieplnej wydłuża czas wstępnego nagrzewania. Każdego metra kwadratowego otynkowanego sufitu lub ściany zwiększa kubaturę sauny o 1,2–2 m³.

Tabela 1: Moc i kubatura sauny

| Moc w kW | Minimalna/maksymalna kubatura sauny w m ³ |
|----------|------------------------------------------------------|
| 6,6 | 4-8 |
| 8 | 6-12 |
| 10,5 | 10-18 |



NIEBEZPIECZEŃSTWO! W przypadku nieprawidłowej wentylacji lub umieszczenia pieca w nieodpowiednim miejscu w pewnych okolicznościach może dojść do destylacji rozkładowej drewna, która stanowi zagrożenie pożarowe!



NIEBEZPIECZEŃSTWO! Niewystarczająca izolacja kabiny może spowodować ryzyko pożaru!



NIEBEZPIECZEŃSTWO! Zastosowanie w kabinie nieprawidłowych materiałów, takich jak np. płyta pilśniowa, gips itd. może spowodować ryzyko pożaru!



NIEBEZPIECZEŃSTWO! Piec powinien zostać podłączony przez uprawnionego elektryka zgodnie z obowiązującymi przepisami!

Narzędzia do instalacji

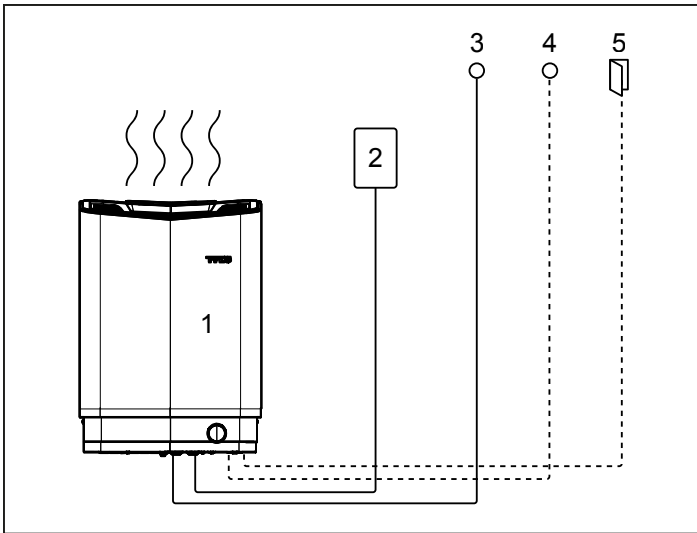
Do montażu / podłączenia potrzebne są następujące narzędzia / materiały:

- poziomica,
- klucz nastawny,
- wiertarka,
- wkrętaki.

Planowanie instalacji

Przed rozpoczęciem montażu pieca do sauny należy:

- Zaplanować umiejscowienie pieca (patrz punkt „Umieszczenie pieca – montaż standardowy”, strona 43).
- Zaplanować umiejscowienie panelu sterowania (dozwolone umiejscowienie panelu sterowania należy sprawdzić w załączonej instrukcji obsługi). Patrz także punkt „Umieszczenie panelu sterowania”, strona 44.
- Zaplanować umiejscowienie czujnika (patrz rys. 3 oraz rys. 5).
- Określić położenie wlotu powietrza (patrz punkt „Umieszczenie wlotu powietrza”, strona 44).
- Określić położenie wylotu powietrza (patrz punkt „Umieszczenie wylotu powietrza”, strona 44).
- Zaplanować instalację elektryczną (patrz punkt „Podłączenie / schemat elektryczny”, rys. 17).



Rys. 2: Schemat instalacji

1. Piec do sauny
2. Panel sterowania
3. Czujnik
4. Wyłącznik zewnętrzny wł./wyt. (wyposażenie opcjonalne, do jego działania wymagany jest przełącznik drzwiowy)
5. Przełącznik drzwiowy (wyposażenie opcjonalne)

Umiejscowienie pieca – montaż standardowy

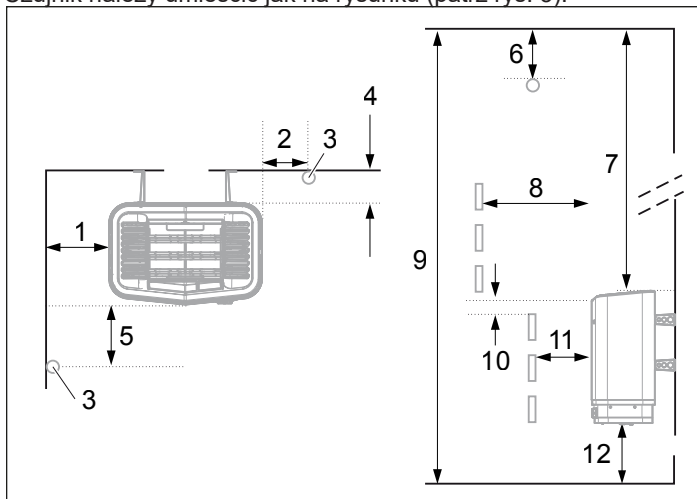


NIEBEZPIECZEŃSTWO! Instalowanie więcej niż jednego pieca w tej samej kabinie jest niedozwolone.

Piec do sauny należy umieścić:

- Na tej samej ścianie, co drzwi (wyłącznie w wyjątkowych przypadkach na ścianie bocznej, lecz w bardzo niewielkiej odległości od drzwi). Piec można również umieścić we wnęce (patrz rys. 5).
- W bezpiecznej odległości od podłogi, ścian bocznych i elementów wyposażenia (patrz rys. 3).

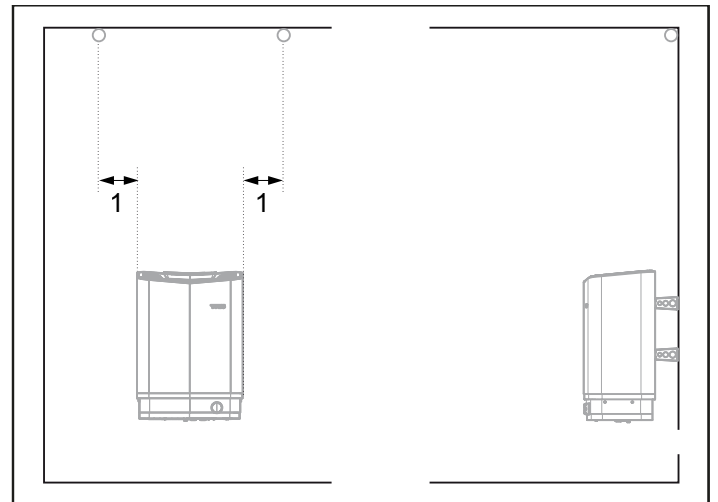
Czujnik należy umieścić jak na rysunku (patrz rys. 3).



Rys. 3: Umiejscowienie pieca do sauny – montaż standardowy

1. Minimalny odstęp od ściany bocznej: 110 mm
2. Umiejscowienie czujnika, opcja 1: 300 mm od pieca
3. Czujnik
4. Minimalny odstęp od ściany tylnej (z nogami): 95 mm
5. Umiejscowienie czujnika, opcja 2: 300 mm od przodu pieca
6. Umiejscowienie czujnika: 150 mm od sufitu
7. Minimalny odstęp od sufitu: 1030 mm
8. Minimalny odstęp od elementów wyposażenia: 100 mm
9. Minimalna wysokość sufitu: 1900 mm
10. Minimalny odstęp: 20 mm
11. Minimalny odstęp od elementów wyposażenia: 30 mm
12. Odstęp od podłogi: 100–270 mm, (z nogami: 100 mm)

Jeżeli ściana, na której ma być zainstalowany czujnik, wykonana jest z materiału o wysokiej zdolności pochłaniania ciepła (np. betonu, cegły itp.) lub ze szkła hartowanego, czujnik można umieścić na suficie, tak by jego odległość od pieca była zgodna z podaną na rys. 4.



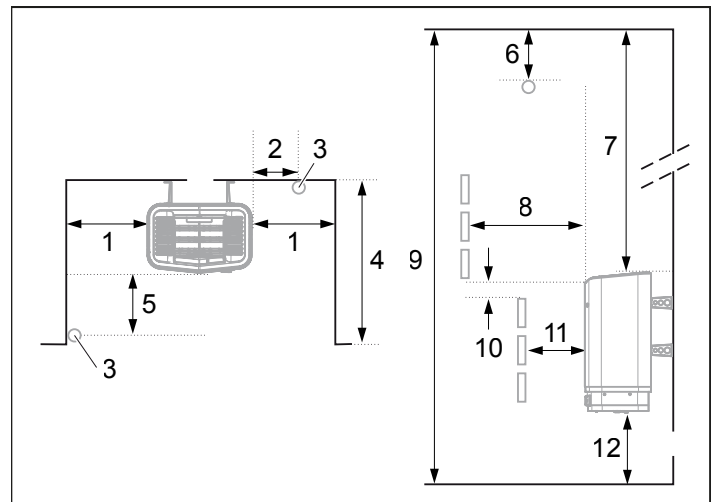
Rys. 4: Montaż czujnika na suficie

1. 300 mm

Umiejscowienie pieca – montaż we wnęce

Aby zamontować piec do sauny we wnęce:

1. Piec należy umieścić w bezpiecznej odległości od podłogi, ścian bocznych i elementów wyposażenia (patrz rys. 5).
2. Czujnik należy umieścić jak na rysunku (patrz rys. 5).



Rys. 5: Umiejscowienie pieca do sauny – montaż we wnęce

1. Minimalny odstęp od ściany bocznej: 110 mm
2. Umiejscowienie czujnika, opcja 1: 300 mm od pieca
3. Czujnik
4. Maks. 1000 mm
5. Umiejscowienie czujnika, opcja 2: 300 mm od przodu pieca
6. Umiejscowienie czujnika: 150 mm od sufitu
7. Minimalny odstęp od sufitu: 1030 mm
8. Minimalny odstęp od elementów wyposażenia: 100 mm
9. Minimalna wysokość sufitu: 1900 mm
10. Minimalny odstęp: 20 mm
11. Minimalny odstęp od elementów wyposażenia: 30 mm
12. Odstęp od podłogi: 100–270 mm, (z nogami: 100 mm)

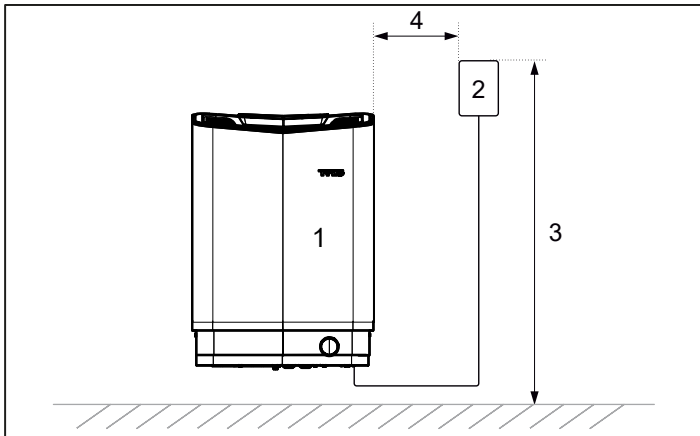
Umiejscowienie panelu sterowania

Ze względu na niższe temperatury otoczenia zaleca się w miarę możliwości umieszczenie poza sauną.

Panel sterowania może być umieszczony w saunie Tylö lub w samodzielnie wybudowanej saunie, która jest wyposażona w wentylację i pracuje zgodnie z wentylacją przewidzianą dla Tylö (zasada ciągu naturalnego). Należy zapoznać się z punktem **Umiejscowienie wlotu i wylotu powietrza** i w niniejszej instrukcji. W razie niespełnienia wskazanych wymagań panel sterowania musi zawsze znajdować się poza sauną.

W przypadku umieszczenia w saunie panel sterowania należy zamontować z zachowaniem bezpiecznej odległości i wysokości montażu (patrz rys. 6). Do użytku prywatnego/domowego – panel sterowania musi być zainstalowany w polu widzenia kabiny sauny.

OSTRZEŻENIE! W przypadku nieprawidłowej wentylacji panel sterowania zainstalowany wewnątrz sauny może zostać wystawiony na działanie temperatury wyższej niż dopuszczalna i ulec deformacji lub pęknięciu. Temperatura otoczenia panelu sterowania nigdy nie może przekroczyć 80°C.



Rys. 6: Bezpieczne odstęp/wysokość montażu od panelu sterowania

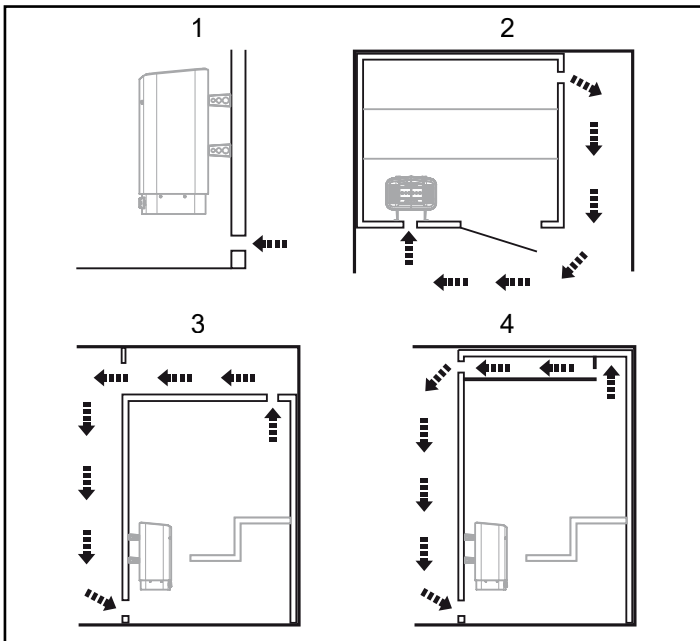
1. Piec
2. Panel sterowania
3. Maks. 800 mm
4. Min. 300 mm

Umiejscowienie wlotu powietrza

Wlot powietrza należy przeprowadzić przez ścianę pośrodku pod piecem.

Powierzchnia wlotu dla sauny domowej ma wynosić ok. 125 cm².

Drzwi muszą zapewniać cyrkulację gorącego powietrza wytwarzanego przez piec.



Rys. 7: Umiejscowienie wlotu i wylotu powietrza

1. Umiejscowienie wlotu powietrza.
2. Wylot powietrza w ścianie sauny.
3. Wylot powietrza przez wolną przestrzeń.
4. Wylot powietrza przez kanał.

Umiejscowienie wylotu powietrza.



NIEBEZPIECZEŃSTWO! Wylot powietrza nie może być skierowany na zewnątrz budynku. Może to spowodować odwrócenie kierunku wentylacji, co wpływa na bezpiecznik termiczny pieca.



NIEBEZPIECZEŃSTWO! Nie należy całkowicie zamykać ewentualnej wolnej przestrzeni nad sufitem sauny, musi ona posiadać przynajmniej jeden otwór wentylacyjny w ścianie, w której znajdują się drzwi!

Wylot powietrza należy umieścić:

- w maksymalnej odległości od wlotu powietrza, np. po przekątnej (patrz rys. 7);
- wysoko na ścianie lub na suficie (patrz rys. 7);
- tak, by był skierowany do tego samego pomieszczenia, co drzwi i wlot powietrza.

Wylot powietrza musi mieć taką samą powierzchnię, jak wlot powietrza.

Należy upewnić się, że wylot powietrza jest otwarty.

Ze względu na ryzyko nieprawidłowej wymiany powietrza, co może mieć negatywny wpływ na bezpiecznik termiczny pieca, niezalecane jest stosowanie wentylacji mechanicznej.

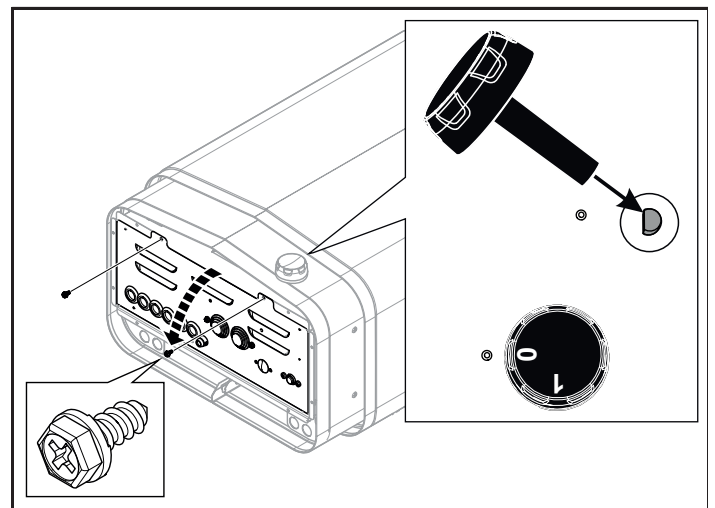
INSTALACJA

Instalacja pieca do sauny

Przygotowania do instalacji najlepiej jest wykonywać, gdy piec znajduje się w pozycji poziomej.

W celu zainstalowania pieca:

1. Należy położyć piec przodem do góry. Zamocuj pokrętko (patrz rys. 8).
2. Odkręcić wkręty i otworzyć pokrywę (patrz rys. 8).



Rys. 8: Otwieranie / zamykanie pokrywy

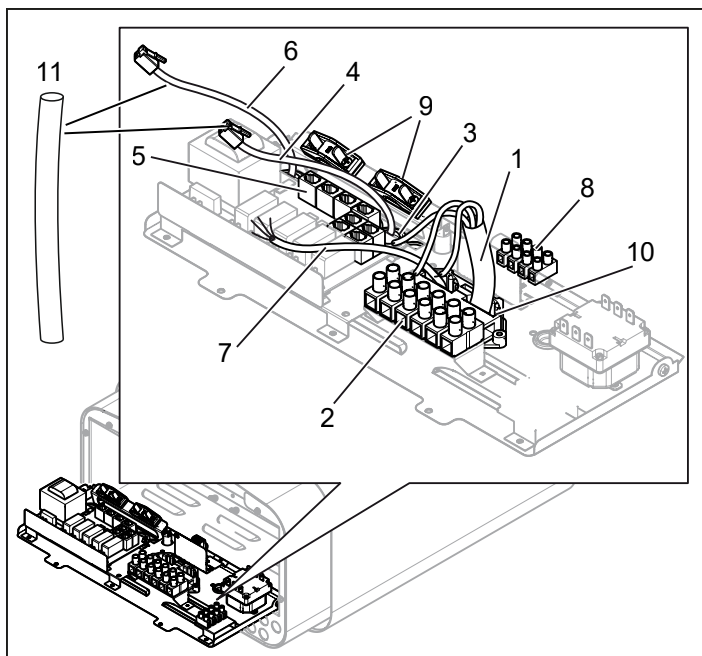


OSTRZEŻENIE! Należy zawsze pilnować, by piec został podłączony do odpowiedniego napięcia głównego / fazowego!

Piec należy podłączyć za pomocą standardowego przewodu (LY lub YDY) zatwierdzonego do instalacji stałej.

Ewentualny przewód pojedynczy (LY) należy zabezpieczyć rurą elektroinstalacyjną (PVC) na całej długości aż do pieca.

3. Należy podłączyć kabel elektryczny (patrz rys. 9) zgodnie ze schematem elektrycznym (patrz rys. 17).



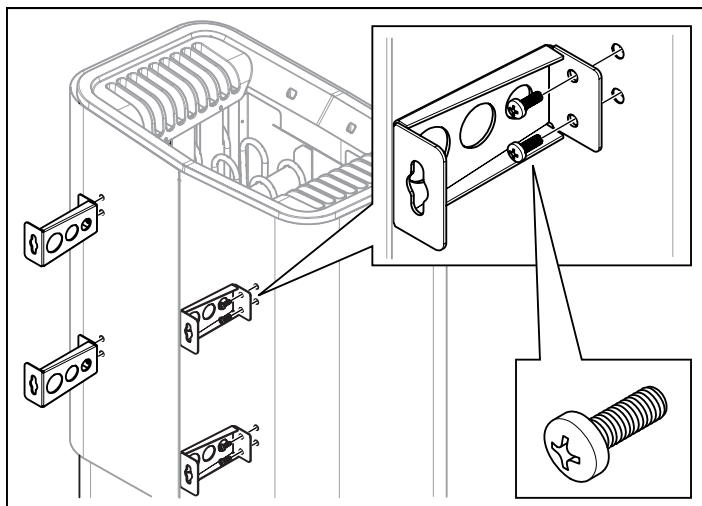
Rys. 9: Płytkę drukowaną

- | | |
|---------------------------------------------------------------------|--------------------------------------------------------|
| 1. Kabel elektryczny | 6. Kabel czujnika |
| 2. Zacisk do podłączenia kabla elektrycznego | 7. Ewentualny kabel oświetlenia |
| 3. Przepust kablowy (x5) | 8. Zacisk do ewentualnego podłączenia oświetlenia |
| 4. Kabel panelu sterowania | 9. Uchwyt odciążający do kabli złączy modularnych (x2) |
| 5. Złącza modularne do podłączenia panelu sterowania, czujnika itp. | 10. Uchwyt odciążający do kabla elektrycznego |
| | 11. Wąż ochronny na przewody RJ10 |
4. Należy przeprowadzić kable panelu sterowania i czujnika temperatury przez przepusty kablowe (patrz rys. 19). Należy podłączyć kabel panelu sterowania do jednego z czterech złączy RS485 (poz. 5–8) (5) (patrz rys. 18).
5. Należy podłączyć kabel czujnika do złącza NTC na płycie drukowanej (poz. 1) (patrz rys. 18).
6. Należy podłączyć ewentualny kabel oświetlenia, patrz rys. 9, zgodnie ze schematem elektrycznym na rys. 17.
7. Należy zamknąć pokrywę i przykręcić wkręty (patrz rys. 8).



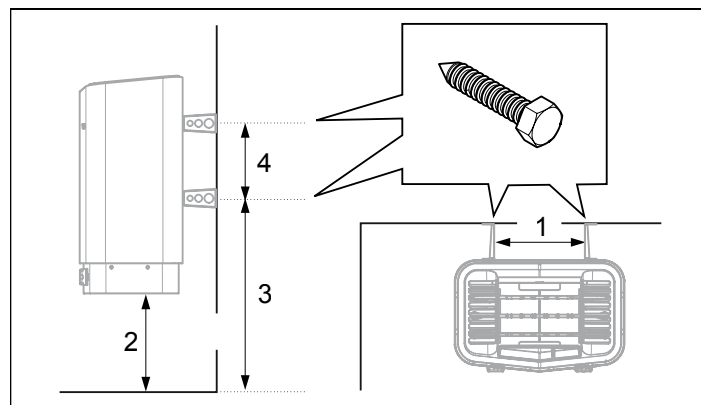
UWAGA! W razie jednoczesnego wykręcenia wszystkich wkrętów z tylnej osłony może ona odpaść. Dlatego cztery wsporniki należy montować na piecu kolejno.

8. Odkręcić dwa pierwsze wkręty z tyłu pieca i przykręcić jeden z czterech wsporników. Powtarzać procedurę do momentu, gdy wszystkie wsporniki zostaną zamontowane, patrz rys. 10.



Rys. 10: Montaż wsporników na piecu

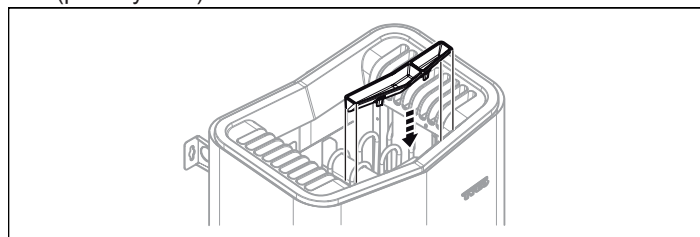
9. Śruby wsporników należy rozmieścić zgodnie z podanymi wymiarami, patrz rys. 11.



Rys. 11: Wymiarowanie

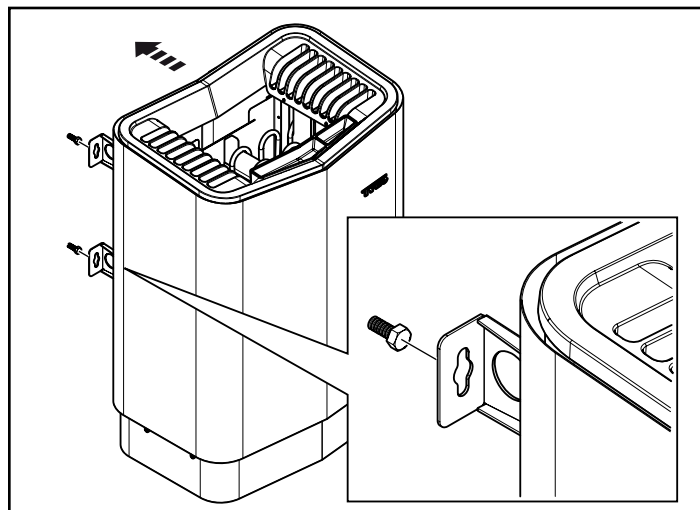
1. 262 mm
2. 270 mm
3. 532 mm
4. 206 mm

10. Należy zamontować miseczkę na zióło / nawilżacz powietrza (patrz rys. 12).



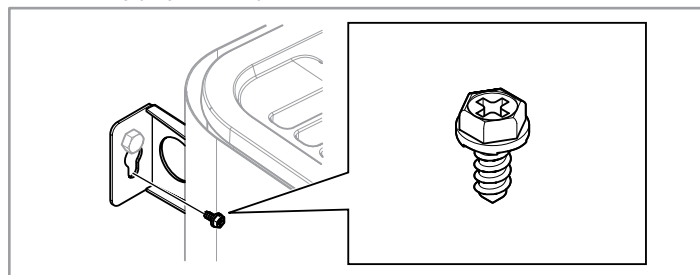
Rys. 12: Montaż zbiornika na olejki / nawilżacza powietrza

11. Piec należy zawiesić na śrubach, patrz rys. 13.



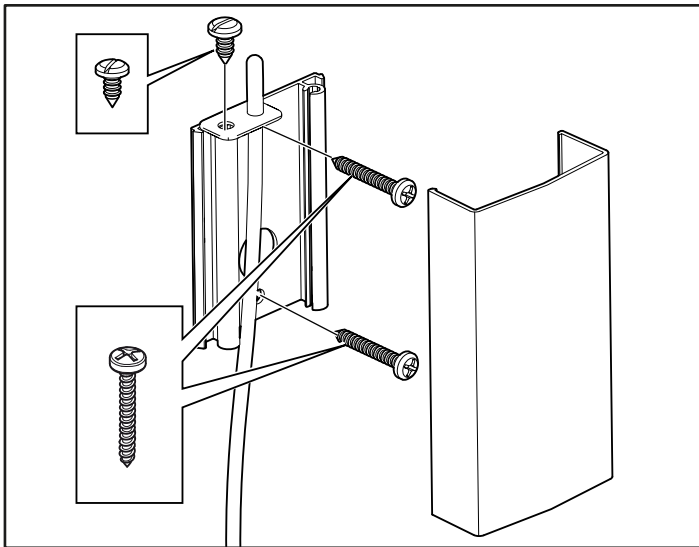
Rys. 13: Zawieszanie pieca

12. Piec należy zablokować w miejscu za pomocą śruby zabezpieczającej, patrz rys. 14.

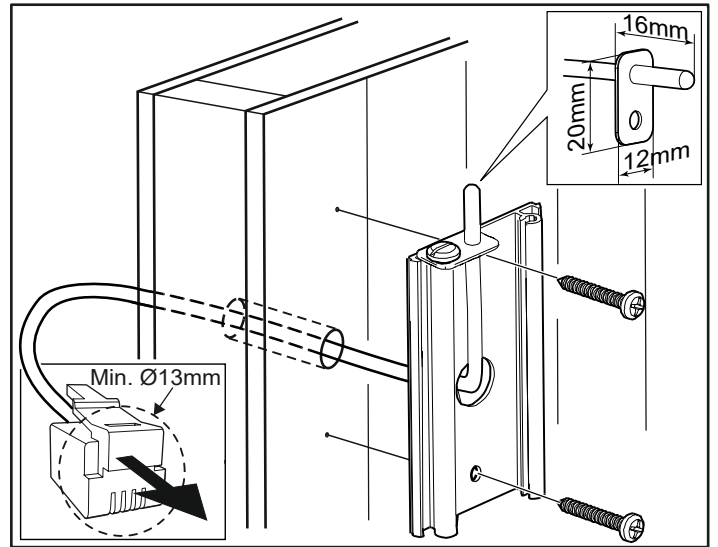


Rys. 14: Śruba zabezpieczająca wspornika

13. Zamontować czujnik na ścianie, patrz rys. 15. Przewód termistora można również przeprowadzić przez ścianę. Należy uszczelnić ewentualne otwory w ścianie za czujnikiem, patrz rys. 16. Przewód termistora można wydłużyć, by sięgał poza saunę, za pomocą przewodu słaboprądowego (dwużyłowego).



Rys. 15: Montaż czujnika

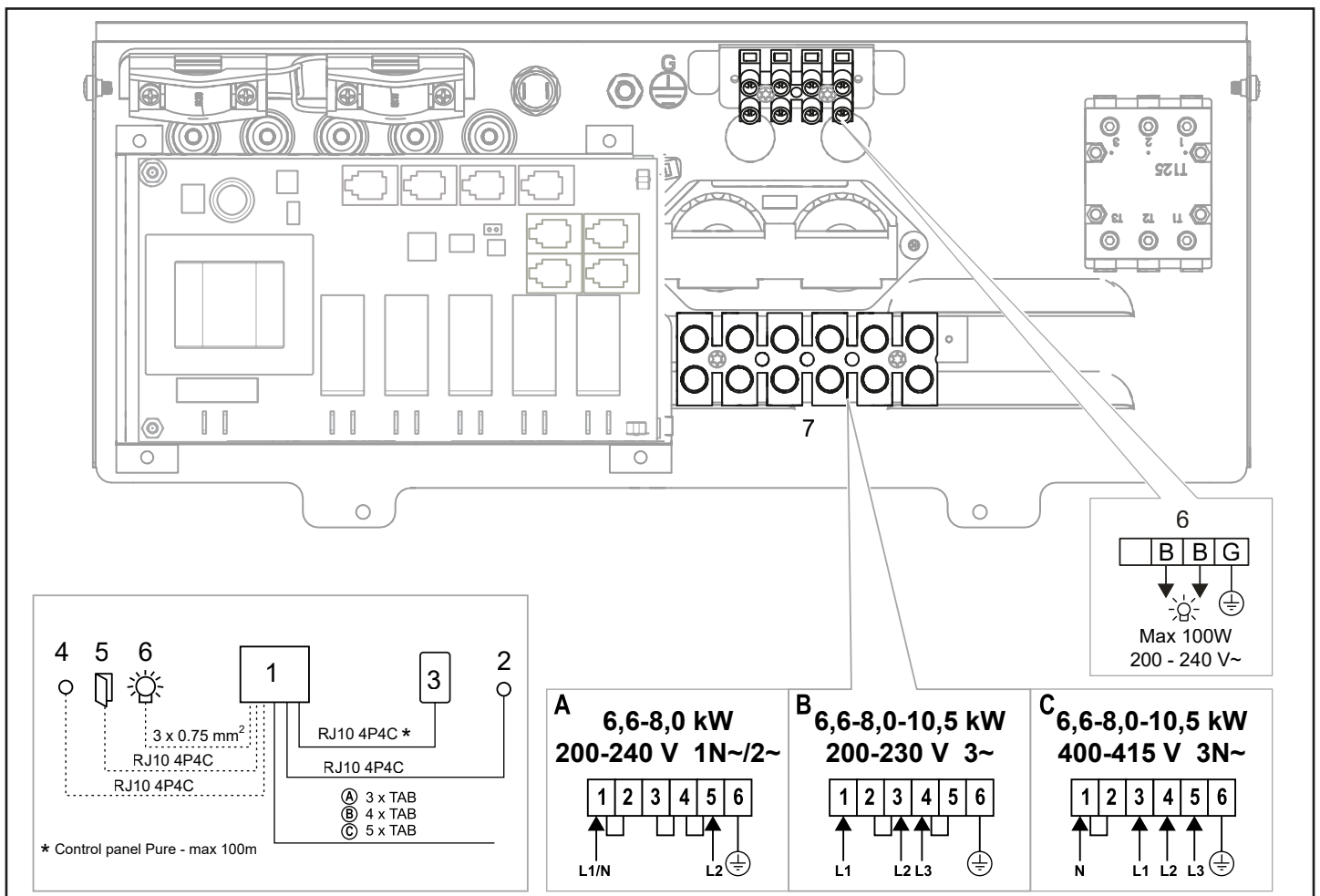


Rys. 16: Okablowanie przez ścianę.

SCHEMAT POŁĄCZEŃ I OKABLOWANIA

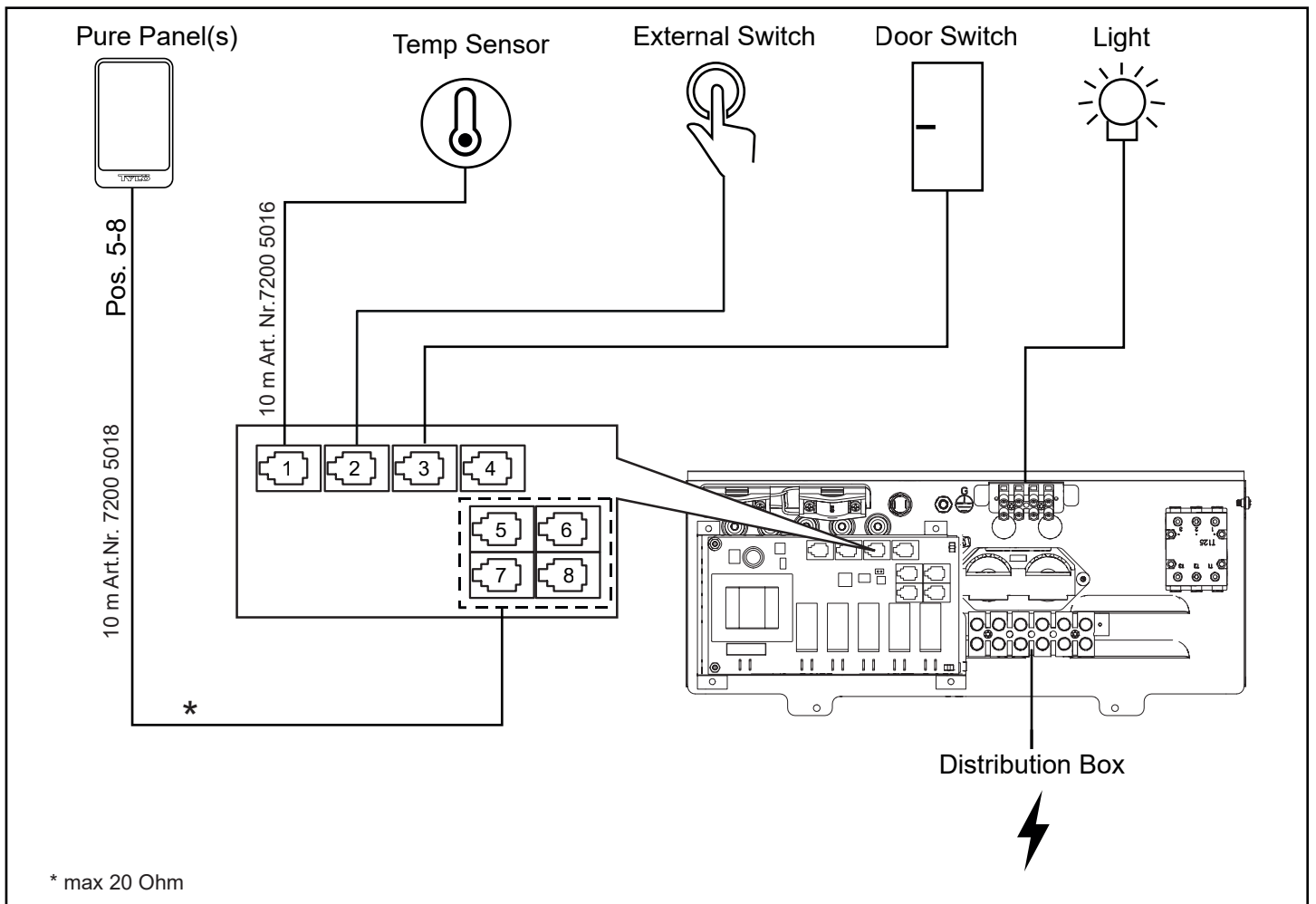
| TAB | 400-415 V 3N~ (C) | | 200-208 V 3~ (B) | | 230 V 3~ (B) | | 200-208 V~ (A) * | | 230-240 V~ (A) * | |
|----------|-------------------|---------------------------------------------------|------------------|---------------------------------------------------|--------------|---------------------------------------------------|------------------|---------------------------------------------------|------------------|---------------------------------------------------|
| Moc w kW | Prąd w A | Powierzchnia przekroju przewodu w mm ² | Prąd w A | Powierzchnia przekroju przewodu w mm ² | Prąd w A | Powierzchnia przekroju przewodu w mm ² | Prąd w A | Powierzchnia przekroju przewodu w mm ² | Prąd w A | Powierzchnia przekroju przewodu w mm ² |
| 6,6 | 10 | 1,5 | 19 | 4 | 17 | 4 | 33 | 10 | 29 | 10 |
| 8 | 12 | 2,5 | 23 | 6 | 20 | 4 | 40 | 16 | 35 | 10 |
| 10,5 | 16 | 2,5 | 32 | 10 | 28 | 10 | - | - | - | - |

* Wersja 10,5 kW nie jest dopuszczona do użycia z prądem jednofazowym w Europie.



Rys. 17: Schemat elektryczny

1. Piec
2. Czujnik (podłączany do NTC, poz. 1)
3. Panel sterowania (podłączany do poz. 5-8)
4. Wyłącznik zewnętrzny (wyposażenie opcjonalne)
5. Przelącznik drzwiowy (wyposażenie opcjonalne)
6. Oświetlenie / zacisk do podłączenia oświetlenia
7. Zacisk do podłączenia kabla elektrycznego



Rys. 18. Schemat instalacji Sense Pure

Niestandardowe wartości napięcia / liczby faz

Przed podłączeniem pieca do napięcia o innej wartości lub do innej liczby faz, niż podano w schemacie elektrycznym na rys. 17, należy skontaktować się z Biurem Obsługi Klienta Tylö.

Wyłącznik zewnętrzny (opcjonalny)

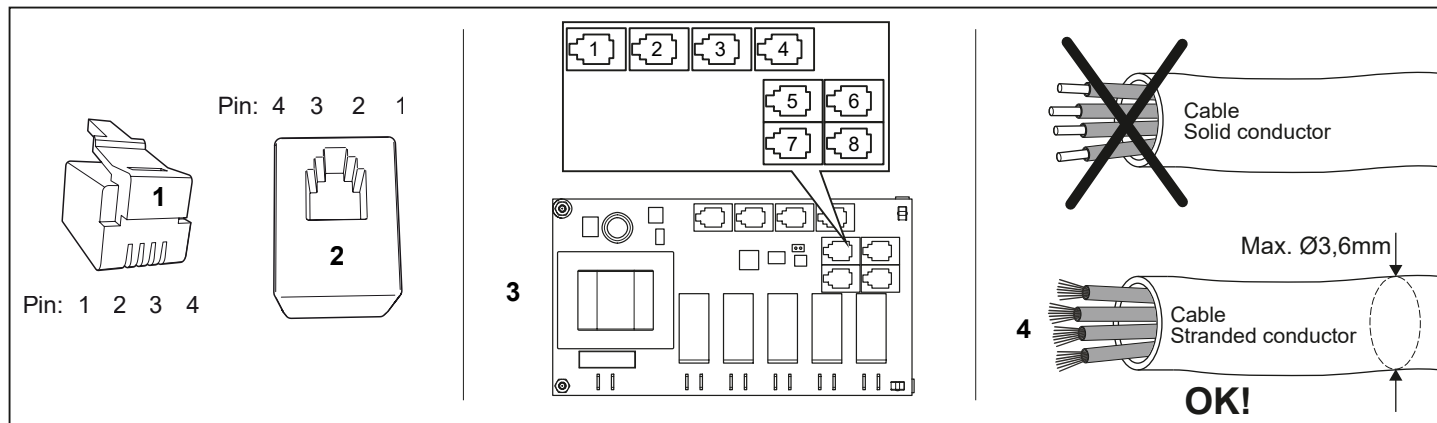
Wyłącznik sterujący można zamontować w dowolnym miejscu na zewnątrz sauny. Wyłącznik może służyć zarówno do dezaktywacji impulsowej, jak i stałej. Obwód pieca automatycznie wykrywa, która ma zostać zastosowana. Jeśli w wyłączniku jest wbudowana dioda LED, za jej pomocą sygnalizowane są usterki na styku drzwiowym oraz status pieca.

Informacje można znaleźć w instrukcji do wyłącznik zewnętrzny.

Styk drzwiowy (opcjonalny)

Styk drzwiowy jest niezbędny do korzystania z funkcji nastawy czasu panelu Pure lub kalendarza panelu Elite, a także zdalnego sterowania sauną za pomocą wyłącznika zewnętrznego albo aplikacji na smartfon lub komputer.

Informacje można znaleźć w instrukcji do styk drzwiowy.



Rys 19. Wtyk modularny / złącze modulare, płytki przekaźników i przewód wielożyłowy

1. Wtyk modularny RJ10, używany do kabla (maks. przekrój kabla do kontaktu z wtykiem modularnym: 0,14–0,20 mm² / AWG26-AWG24)
2. Gniazdo modułowe RJ10, zamontowane na płytce przekaźników i panelu sterowania
3. Płytki przekaźników (poz. 5–8, białe przyłącza)
4. Kabel/przewód podłączony do wtyku modularnego musi być wielożyłowy.

| Poz. | Jednostka | Używany pin | Uwaga | Pin 1 | Pin 2 | Pin 3 | Pin 4 |
|---------------------------|---------------------------------------------------------------|-----------------------------|------------------------------------------------------------------------------------|-------------|-------------|-----------|---------------------|
| 1 - NTC | Czujnik temperatury w pomieszczeniu | 2, 3 | 10 kΩ. Możliwość podłączenia również do poz. 4 – SEC/NTC. | Nie-używany | 10kΩ | 10kΩ | Nie-używany |
| 2 - WYŁ. ZEWN. | Wyłącznik zewnętrzny | 3, 4 | Wł./wył. pracy. Możliwe zarówno ciągle, jak i impulsowe zamknięcie obwodu. | Nie-używany | Nie-używany | Wyłącznik | Wyłącznik |
| | Wyłącznik zewnętrzny ze wskaźnikiem LED | 2, 3, 4 | Wł./wył. pracy. 12 V DC, maks. 40 mA. Nr artykułu Tył: 90908048 | Nie-używany | LED GND | Wyłącznik | Wyłącznik / LED 12V |
| 3 - PR-ZEŁĄCZNIK DRZWIOWY | Przełącznik drzwiowy (wypośażenie opcjonalne) | 3, 4 | Nr artykułu Tył: 90908035 | Nie-używany | Nie-używany | Wyłącznik | Wyłącznik |
| | Przełącznik drzwiowy (NO) z zewnętrzną sygnalizacją alarmu | 2, 3, 4 | 12 V DC, maks. 40 mA. Wymagana zewnętrzna skrzynka przyłączeniowa, brak w ofercie. | Nie-używany | LED GND | Wyłącznik | Wyłącznik / LED 12V |
| 4 - SEC/NTC | Bezpiecznik termiczny z czujnikiem temperatury pomieszczenia. | Czujnik temp. 10kΩ | Używany tylko do niektórych produktów. | SEC | 10kΩ | 10kΩ | SEC |
| | | Bezpiecznik termiczny 130°C | | | | | |
| 5-8 - RS485 | Panele sterowania | 1, 2, 3, 4 | Panel sterowania Tył Pure. | A (RS485) | B (RS485) | 12V | GND |

Tabela 3: Opis połączeń karty przekaźnikowej



UWAGA! Do modyfikacji, np. skracania przewodów modularnych wymagane jest zastosowanie zaciskarki.

KONTROLA WŁASNA INSTALACJI

Aby sprawdzić instalację, należy:

1. Włączyć zasilanie pieca napięciem głównym z rozdzielniczy elektrycznej.
2. Upewnić się, że panel sterowania jest podświetlony.
3. U uruchomić piec (patrz „Instrukcja obsługi”).
4. Upewnić się, że trzy grzałki rurkowe włączyły się (stały się czerwone).

Producent:

Tylö A.B. | Halmstad, Szwecja | sauny, kabiny infrared, łaźnie parowe, prysznice | www.tylo.com

Generalny przedstawiciel TYLÖ w Polsce:

Koperfam Sp. z o.o. | ul. Olszankowa 51, PL 05-120 Legionowo
tel. +48 22 494 34 06 | info@koperfam.pl | www.koperfam.pl

Należy zachować niniejszą instrukcję obsługi!

W przypadku jakichkolwiek problemów należy skontaktować się ze sprzedawcą.

© Przedruk, także częściowy, jest zabroniony bez pisemnej zgody firmy Tyłö. Z zastrzeżeniem prawa do wprowadzania zmian w materiałach, konstrukcji i wzornictwie.

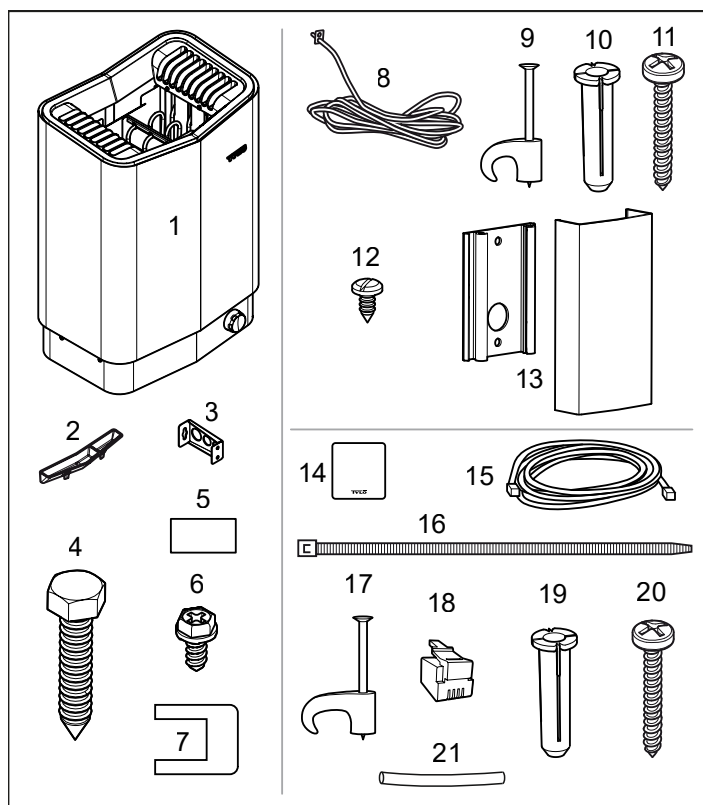


WAARSCHUWING!

- *Slechte ventilatie of een verkeerde plaatsing van de kachel kan droge destillatie veroorzaken wat onder bepaalde omstandigheden kan leiden tot brandgevaar!*
- *Onvoldoende isolatie van de saunacabine kan leiden tot brandgevaar!*
- *Gebruik van de verkeerde materialen in de saunacabine, zoals spaanplaat, gipsplaat enzovoort, kan leiden tot brandgevaar!*
- *De kachel moet door een erkend elektricien worden aangesloten, volgens de van toepassing zijnde richtlijnen!*
- *Er mag slechts één kachel in dezelfde saunacabine worden geïnstalleerd.*
- *De luchtuitletopening moet niet naar buiten leiden. Hierdoor kan de richting van de ventilatie veranderen, wat een negatief effect kan hebben op de temperatuuruitschakeling van de kachel.*
- *Openingen boven het plafond van de sauna moeten niet worden dichtgemaakt zonder ten minste één ventilatieopening open te laten in dezelfde wand als van de deur van de sauna!*
- *Controleer altijd of de kachel is aangesloten op de juiste spanning!*
- *Iedereen met een geestelijke of lichamelijke beperking, of met weinig ervaring in of kennis van het gebruik van de apparatuur (bijvoorbeeld kinderen), moeten worden geïnstrueerd of onder toezicht staan van iemand die verantwoordelijk is voor hun veiligheid.*
- *Aanraking van de bovenste delen van de kachel kan brandwonden veroorzaken. Tylö adviseert altijd een kachelscherm te gebruiken.*
- *Laat kinderen nooit in de buurt van de kachel spelen!*
- *Sauna's worden niet aanbevolen voor personen met een zwakke gezondheid. Raadpleeg een arts.*
- *Geurencences en vergelijkbare producten kunnen ontvlammen als ze rechtstreeks op de stenen worden gegoten.*
- *Als de kachel wordt afgedekt, kan er brand ontstaan.*
- *Giet geen water in de geurhouder als het water al is opgewarmd omdat hierdoor kokend water kan opspringen waardoor mensen in de sauna brandwonden kunnen oplopen. Ga niet voor de kachel zitten of staan terwijl er water in de geurhouder wordt gegoten omdat hierdoor plotseling heet water kan opspringen.*
- *Als er in het compartiment voor de stenen te veel gruis en kleine stenen zitten, kan het buisvormige element beschadigd raken als gevolg van oververhitting omdat de luchtstroom onvoldoende is.*
- *De saunarimte of -cabine moet eerst worden gecontroleerd voordat de timer opnieuw wordt gestart of het apparaat wordt ingeschakeld door een afzonderlijk systeem voor bediening op afstand*
- *De saunarimte of -cabine moet eerst worden gecontroleerd voordat er een stand-bymodus voor een uitgestelde start van het apparaat wordt ingeschakeld.*
- *Thermostaatsensoren moeten zo worden geïnstalleerd dat hun werking niet worden beïnvloed door binnenkomende lucht*
- *De deur van de saunarimte of -cabine is uitgerust met een vergrendeling die ervoor zorgt dat de stand-bymodus voor bediening op afstand wordt uitgeschakeld als de deur van de saunarimte of -cabine wordt geopend.*
- *In de vaste bedrading moeten mogelijkheden voor het uitschakelen van het apparaat worden opgenomen volgens de regels die gelden voor elektrische bedrading*
- *Dit apparaat kan worden gebruikt door kinderen die 8 jaar of ouder zijn en door personen met verminderde fysieke, sensorische of geestelijke capaciteiten of gebrek aan ervaring en kennis als ze onder toezicht staan of zijn geïnstrueerd omtrent het veilig gebruik van het apparaat en de betrokken gevaren begrijpen.*
- *Kinderen mogen niet met het apparaat spelen*
- *Schoonmaken en gebruikersonderhoud mogen niet door kinderen zonder toezicht worden verricht*

Onderdelen

Controleer of de volgende onderdelen in de verpakking zitten:



Afb. 1: Onderdelen van de saunakachel/het bedieningspaneel

1. Saunakachel
2. Kruidenschaal/luchtbevochtiger
3. Beugels x 4 st
4. Beugelbouten x 4 st
5. Waarschuingssticker in tien talen
6. Sluitbout B8x9,5 x 1 st
7. Koppelplaat x 3 st
8. Temp.sensor, kabellengte 4 m
9. Clips TC (3-5) x 10 st
10. Kunststof plug 25x5 x 2 st
11. Schroef B6x25 x 2 st
12. Schroef B4x6,5 x1 st
13. Sensorkap
14. Bedieningspaneel
15. Kabel tussen de kachel en het bedieningspaneel, RJ10 4P4C, kabellengte 5 m x 1 st
16. Tiestrap
17. Clips C3x5 x 10 st
18. Modular plug 4, 4/4RJ10 x 2 st
19. Kunststof plug 25x5 x 3 st
20. Schroef B6x25 x 3 st
21. 2 beschermsslagen Ø 14 x 150 mm, voor RJ10-kabels (sensor, bedieningspaneel, deurschakelaar)

Neem contact op met de dealer als er onderdelen ontbreken. Bedieningspaneel Pure wordt geleverd bij de Sense MPE PURE, zie afzonderlijke instructie.

Installatie-eisen

Voor een veilig gebruik van de kachel dient u te controleren of aan de volgende eisen wordt voldaan:

- Kabels (EKK) of elektrische leidingen (Fk) voor de aansluiting van de kachel moeten aan de buitenzijde van de warmte-isolatie worden aangebracht.
- De kabelaanleg moet correct worden uitgevoerd (zie gedeelte Aansluiting/koppelschema, afb. 17).
- De grootte van de zekering (A) en de omvang van de stroomkabel (mm²) moeten geschikt zijn voor de kachel (zie gedeelte Aansluiting/koppelschema, afb. 17).

- Ventilatie van de sauna moet worden uitgevoerd volgens instructies in deze handleiding (zie Plaatsing klep inlaatlucht, pagina 52 en Plaatsing klep uitgaande lucht, pagina 52).
- Plaatsing van saunakachel, bedieningspaneel en sensor dient plaats te vinden volgens de instructies in deze handleiding.
- Het vermogen van de kachel (kW) moet zijn afgestemd op het volume (m³) van de sauna (zie tabel 1). Het minimumvolume mag niet worden onderschreden en het maximumvolume niet overschreden.



LET OP Een stenen wand zonder warmte-isolatie verhoogt de opwarmtijd. Elke vierkante meter glad afgewerkt plafond- of muuroppervlak betekent een toename van 1,2–2 m³ op het volume van de sauna.

Tabel 1: Vermogen en saunavolume

| Vermogen in kW | Saunavolume min/max m ³ |
|----------------|------------------------------------|
| 6,6 | 4-8 |
| 8 | 6-12 |
| 10,5 | 10-18 |



GEVAAR! Foutieve ventilatie of foutieve plaatsing van de kachel kan onder bepaalde omstandigheden leiden tot droogkoken, wat brandgevaarlijk kan zijn!



GEVAAR! Onvoldoende isolatie van de sauna-ruimte kan gevaar voor brand opleveren!



GEVAAR! Het toepassen van foutieve materialen in de saunaruimte, zoals spaanplaat, gips en dergelijke kan brandgevaarlijk zijn!



GEVAAR! De aansluiting van de kachel moet worden uitgevoerd door een erkende electricien conform de geldende voorschriften!

Gereedschap voor het installeren

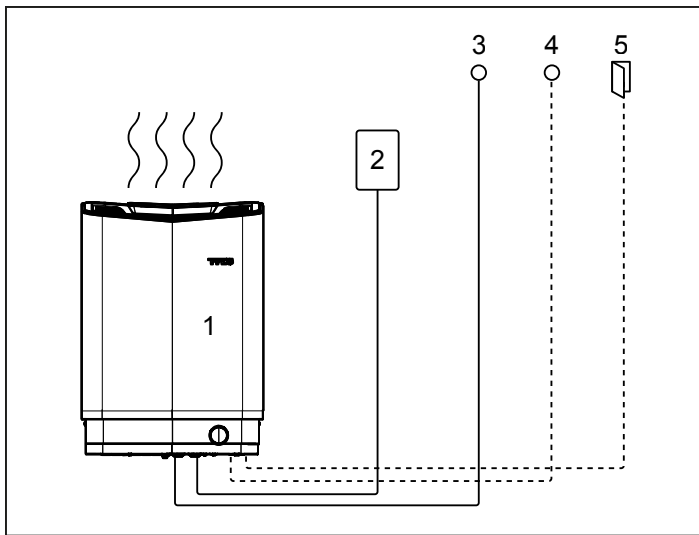
De volgende gereedschappen/materialen zijn nodig voor de montage/aansluiting:

- waterpas
- bahco
- boormachine
- schroevendraaiers

Planning van de installatie

Voordat u begint met de montage van de saunakachel moet u:

- De plaats van de saunakachel plannen (zie Planning van de saunakachel, normale montage, pagina 51).
- De plaats van het bedieningspaneel plannen (zie bijgevoegde instructie voor toegestane plaatsen van het bedieningspaneel). Zie ook het gedeelte De plaats van het bedieningspaneel, pagina 52.
- De plaats van de sensor plannen (zie afb. 3 en afb. 5).
- De klep voor de inlaatlucht plaatsen (zie Plaats van de klep voor de inlaatlucht, pagina 52).
- De klep voor de uitgaande lucht plaatsen (zie Plaats van de klep voor de uitgaande lucht, pagina 52).
- Plannen van de elektrische installatie (zie gedeelte Aansluiting/koppelschema, afb. 17).



Afb. 2: Schematisch overzicht van de installatie

1. Saunakachel
2. Bedieningspaneel
3. Sensor
4. Externe aan/uit-schakelaar (optioneel, voor de functie is deurcontact nodig)
5. Deurcontact (optioneel)

Plaatsing van de kachel - normale montage

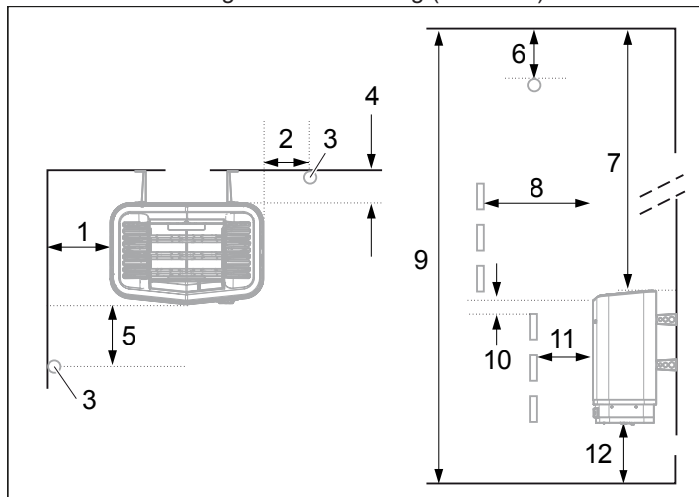


GEVAAR! Het is niet toegestaan om meer dan één saunakachel in dezelfde saunarimte te monteren.

Plaats van de saunakachel:

- langs dezelfde wand als waarin de deur is geplaatst (alleen in uitzonderingsgevallen langs de zijwand, maar dan het dichtst bij de deur). De kachel kan ook in een nis worden geplaatst (zie afb. 5).
- op veilige afstand van de vloer, zijwanden en inrichting (zie afb. 3).

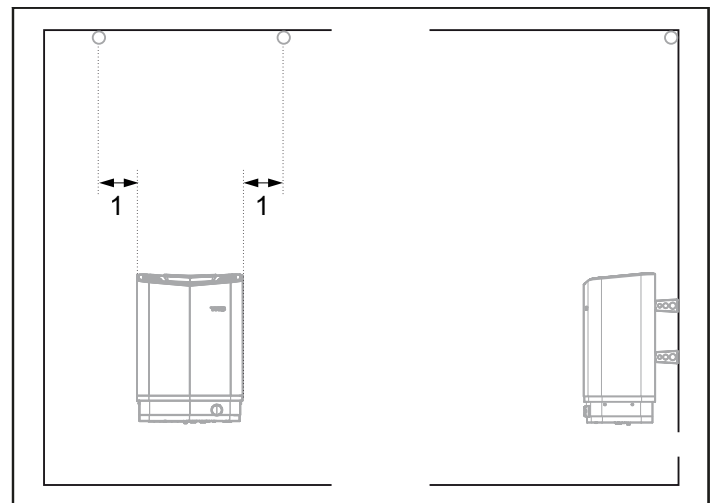
Plaats de sensor volgens de afbeelding (zie afb. 3).



Afb. 3: Plaatsing van de saunakachel - normale montage

1. Kleinste afstand tot zijwand: 110 mm
2. Plaatsing van de sensor alt. 1: 300 mm van de kachel
3. De sensor
4. Kleinste afstand tot achtermuur (met bank): 95 mm
5. Plaatsing van de sensor alt. 2: 300 mm van voorkant van de kachel
6. Plaatsing van de sensor: 150 mm vanaf plafond
7. Kleinste afstand tot plafond: 1030 mm
8. Kleinste afstand tot inrichting: 100 mm
9. Kleinste plafondhoogte: 1900 mm
10. Kleinste afstand: 20 mm
11. Kleinste afstand tot inrichting: 30 mm
12. Afstand tot vloer: 100-270 mm, (met bank: 100 mm)

Wanneer de wand waarop de sensor wordt geïnstalleerd, is vervaardigd van zeer goed warmte-absorberend materiaal (bijv. beton, tegels e.d.) of wanneer de wand is vervaardigd van gehard glas, kan de sensor in het plafond worden geplaatst, met een afstand vanaf de kachel volgens afb. 4.



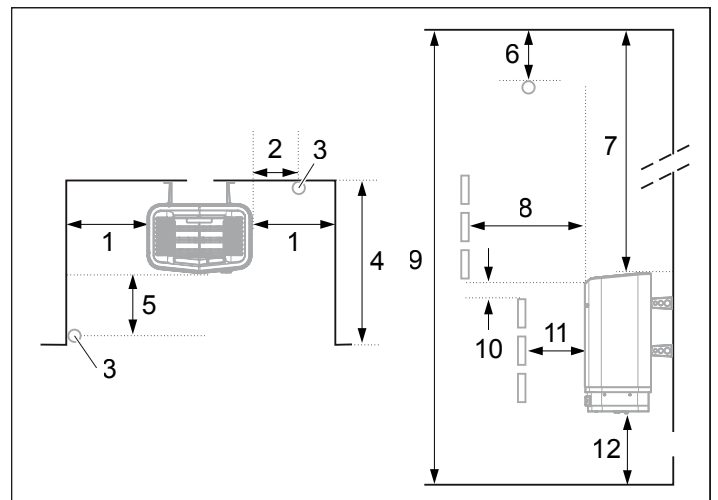
Afb. 4: Plafondmontage van de sensor

1. 300 mm

Plaatsing van de kachel - in een nis gemonteerd

Voor het plaatsen van de saunakachel in een nis:

1. Plaats de kachel op veilige afstand van vloer, zijwanden en inrichting (zie afb. 5).
2. Plaats de sensor volgens de afbeelding (zie afb. 5).



Afb. 5: Plaatsing van de saunakachel - in nis gemonteerd

1. Kleinste afstand tot zijwand: 110 mm
2. Plaatsing van de sensor alt. 1: 300 mm van de kachel
3. De sensor
4. Max. 1000 mm
5. Plaatsing van de sensor alt. 2: 300 mm van voorkant van de kachel
6. Plaatsing van de sensor: 150 mm vanaf plafond
7. Kleinste afstand tot plafond: 1030 mm
8. Kleinste afstand tot inrichting: 100 mm
9. Kleinste plafondhoogte: 1900 mm
10. Kleinste afstand: 20 mm
11. Kleinste afstand tot inrichting: 30 mm
12. Afstand tot vloer: 100-270 mm, (met bank: 100 mm)

De plaats van het bedieningspaneel

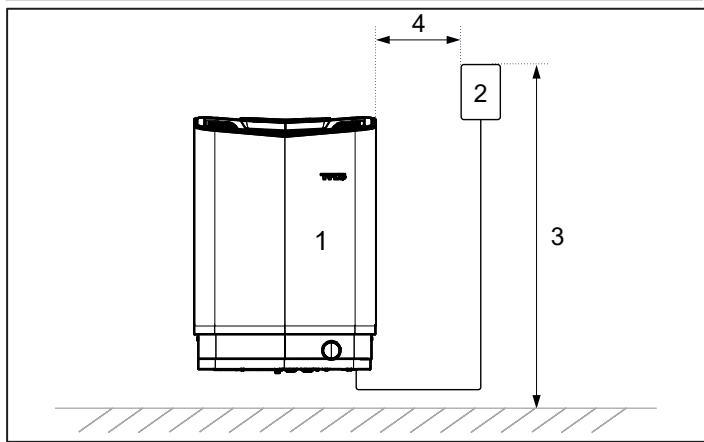
Indien mogelijk wordt plaatsing buiten de saunaruimte aanbevolen, vanwege de lagere omgevingstemperaturen.

Het bedieningspaneel mag worden geplaatst binnen een Tylö-saunarimte, of een zelfgebouwde saunarimte waarvan de ventilatie wordt uitgevoerd en functioneert volgens de door Tylö voorgestelde ventilatie (principe van natuurlijke trek).

Lees het gedeelte De klep voor de inlaatlucht en De plaats van de klep voor de uitlaatlucht in deze instructie. Het bedieningspaneel moet altijd buiten de saunarimte worden geplaatst wanneer niet aan deze eisen wordt voldaan.

Bij plaatsing in de saunarimte moet het bedieningspaneel worden gemonteerd met inachtneming van de veilige afstand en montagehoogte, zie Afb. 6. Voor privé-/huishoudelijk gebruik – het bedieningspaneel moet in het zicht van de saunarimte worden geïnstalleerd.

WAARSCHUWING! Bij onjuist uitgevoerde ventilatie loopt men het gevaar dat het gemonteerde bedieningspaneel in de saunarimte wordt blootgesteld aan een hogere temperatuur dan is toegestaan, waardoor het kan vervormen en kapot kan gaan. De omgevingstemperatuur van het bedieningspaneel mag nooit boven de 80 °C komen.



Afb. 6: Veilige afstand/montagehoogte bedieningspaneel

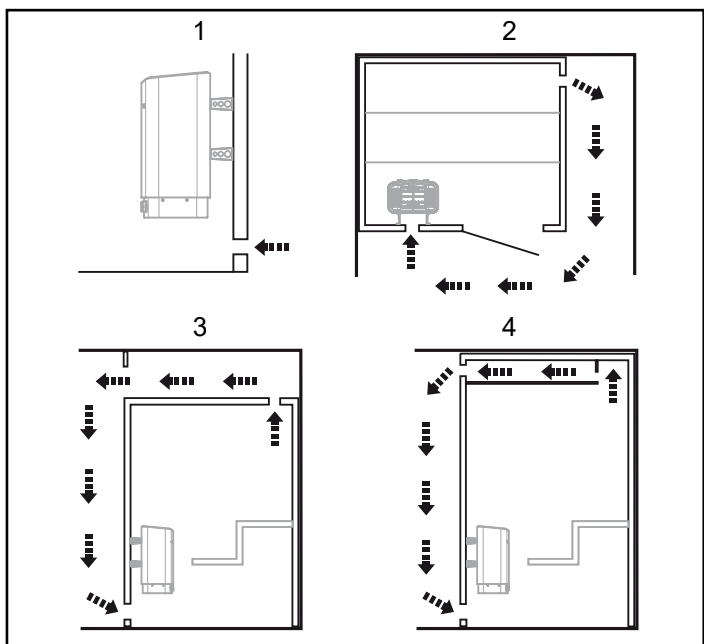
1. Kachel
2. Bedieningspaneel
3. Max. 800 mm
4. Min. 300 mm

De plaats van de klep voor de inlaatlucht

Plaats de klep voor de inlaatlucht recht door de wand midden onder de kachel.

De grootte van de klep voor een gezinssauna is ca. 125 cm².

De luchtcirculatie van de deur moet samenwerken met de warme lucht van de kachel.



Afb. 7: De plaats van de klep voor de inlaatlucht en de uitgaande lucht

1. De plaats van de klep voor de inlaatlucht.
2. De plaats van de klep voor de uitgaande lucht door de saunawand.
3. De plaats van de klep voor de uitgaande lucht door loze ruimte.
4. De plaats van de klep voor de uitgaande lucht via een trommel.

De plaats van de klep voor de uitgaande lucht



GEVAAR! De klep voor de uitgaande lucht mag niet vrijelijk uitmonden. Dit kan van invloed zijn op de temperatuurbeveiliging van de kachel omdat de ventilatierichting dan kan worden omgekeerd.



GEVAAR! Eventuele loze ruimte boven het plafond van de sauna mag niet geheel worden afgedekt, maar moet op zijn minst een ventilatieopening hebben in dezelfde wand als waarin de saunadeur is geplaatst!

De klep voor de uitgaande lucht plaatsen:

- met maximale afstand tot de klep voor de inlaatlucht, bijv. diagonaal (zie afb. 7).
- hoog op de wand of in het plafond (zie afb. 7).
- zodat die uitmondt in de ruimte waarop de deur en de klep voor de inlaatlucht uitkomen.

De klep voor de uitgaande lucht moet hetzelfde oppervlak hebben als de klep voor de ingaande lucht.

Zorg ervoor dat de klep voor uitgaande lucht openstaat.

Mechanische ventilatie wordt niet aanbevolen omdat er de kans bestaat op foutieve luchtstroming die een negatief effect kan hebben op de temperatuurbeveiliging van de kachel.

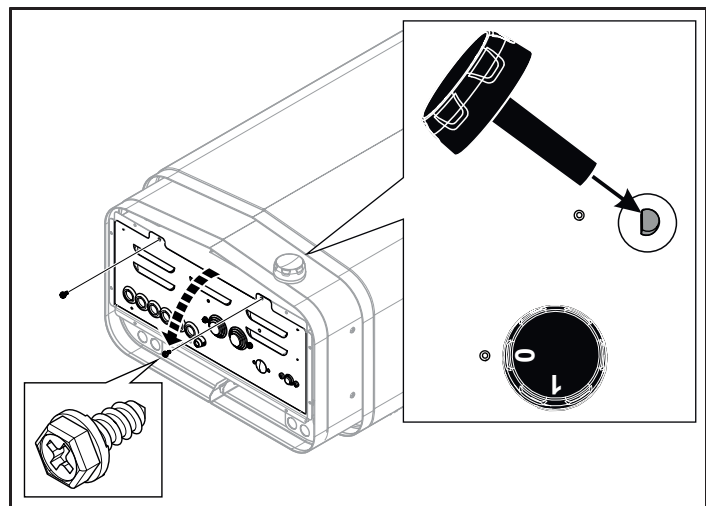
INSTALLATIE

Installatie van de saunakachel

De voorbereidingen voor de installatie verlopen het makkelijkst wanneer de kachel op de grond ligt.

Voor het installeren van de kachel:

1. Leg de kachel met de voorkant naar boven. De knop aan brengen (zie afb. 8).
2. Haal de schroeven los en open het klepje (zie afb. 8).



Afb. 8: Klepje openen/sluiten

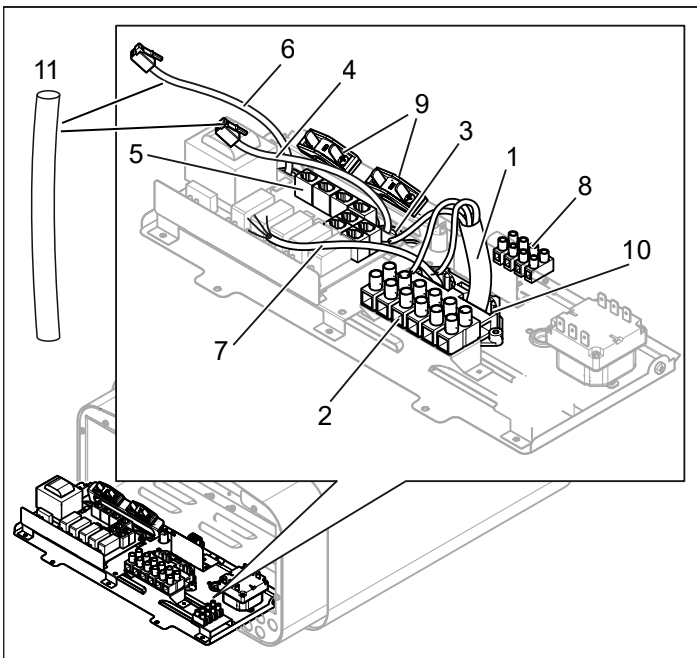


WAARSCHUWING! Let er altijd op dat de kachel wordt aangesloten met de juiste hoofdspanning/fasespanning!

De kachel wordt aangesloten met een gewone standaardkabel (Fk of EKK), goedgekeurd voor vaste installatie.

Eventueel wordt een kabel met één draad (Fk) beschermd door de elektrabuis (VP) tot aan de kachel.

3. Sluit de elektrakabel (zie afb. 9), volgens het koppelschema (zie afb. 17).



Afb. 9: De printplaat

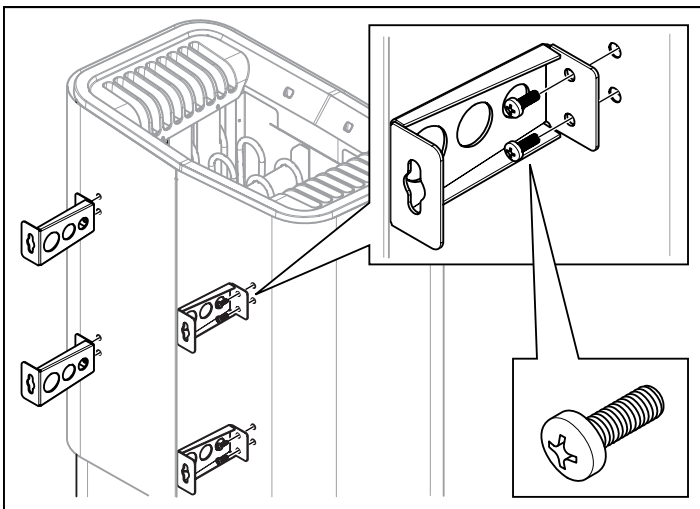
- | | |
|-------------------------------------------------------------|--------------------------------------------------------------|
| 1. Elektrakabel | 6. Kabel van de sensor |
| 2. Aansluitstrook voor aansluiten van elektrakabel | 7. Eventuele verlichtingskabel |
| 3. Kabeldoorvoering (x5) | 8. Aansluitstrook voor eventuele aansluiting van verlichting |
| 4. Kabel van het bedieningspaneel | 9. Trekontlasting voor kabels naar modulaire stekkers (x2) |
| 5. Modulaire stekkers voor aansluiten van bedieningspaneel, | 10. Trekontlasting voor elektrakabel |
| | 11. Beschermingslang voor RJ10-kabels |

- Trek de kabels voor het bedieningspaneel en de temperatuursensor door de kabeldoorvoeringen (zie afb. 9). Sluit de kabel van het bedieningspaneel aan op een van de vier RS485-stekkers (positie 5-8) (zie afb. 18).
- Sluit de kabel van de sensor aan op het NTC-contact op de printplaat (positie 1) (zie afb. 18).
- Sluit de eventuele verlichtingskabel, zie afb. 9, volgens het koppelschema van afb. 17.
- Sluit het klepje en draai de schroeven vast (zie afb. 8).



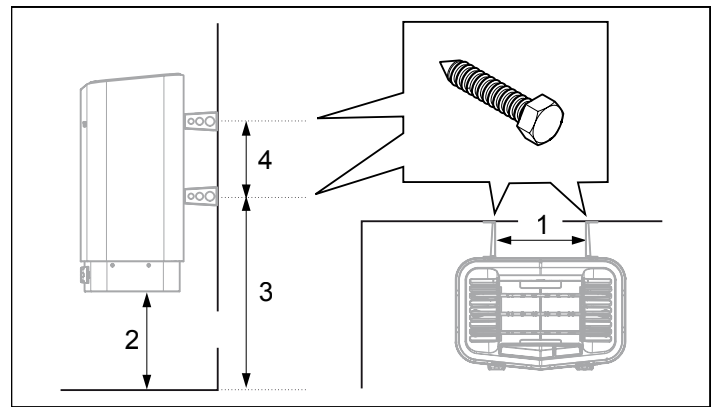
Let op! Wanneer alle schroeven aan de achterzijde worden losgemaakt, kan de achterplaat worden weggenomen. Monteer daarom de vier beugels één voor één op de kachel.

- Zet de twee eerste schroeven aan de achterzijde van de kachel los en schroef een van de vier beugels vast. Herhaal de procedure tot alle beugels op hun plek zitten, zie afb. 10.



Afb. 10: De beugels op de kachel monteren

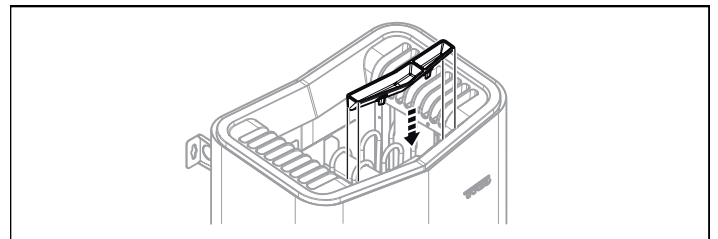
- Plaats de beugelschroeven volgens de aangegeven maten, zie afb. 11.



Afb. 11: Aangegeven maten

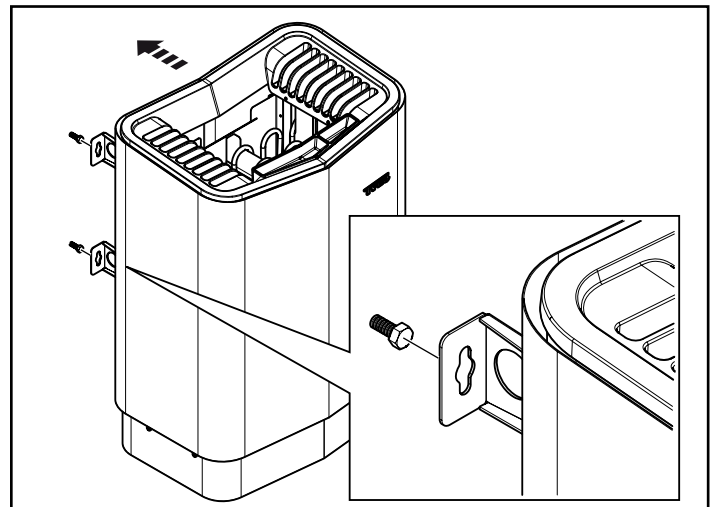
- 262 mm
- 270 mm
- 532 mm
- 206 mm

- Kruidenschaal/luchtbevochtiger aanbrengen (zie afb. 12).



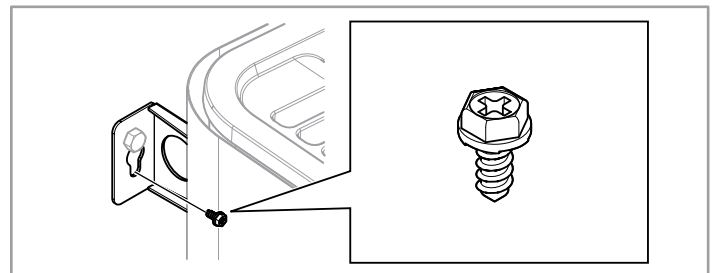
Afb. 12: Plaatsen van geurrezervoir/luchtbevochtiger

- Hang de kachel op de schroeven, zie afb. 13.



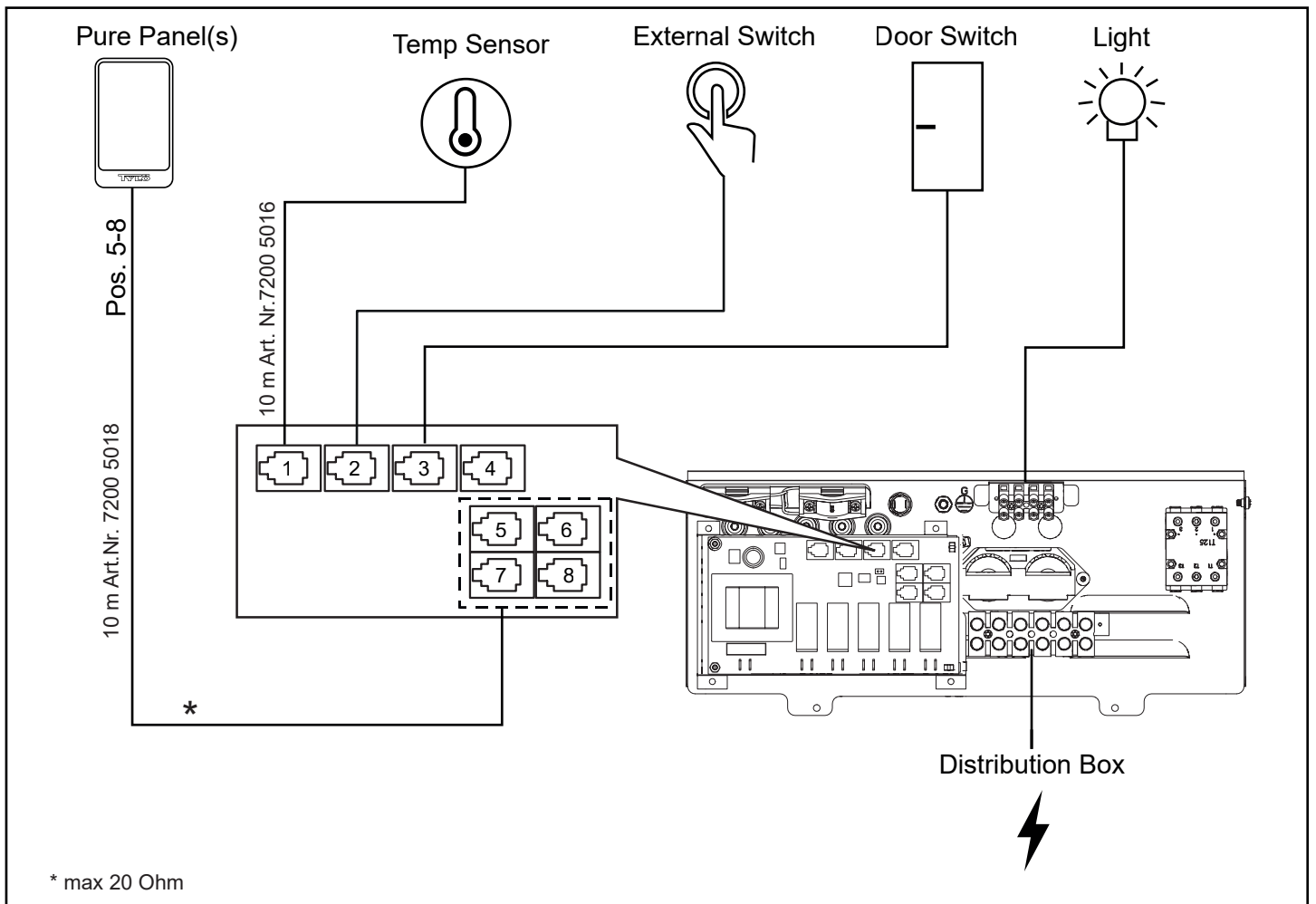
Afb. 13: De kachel ophangen

- Borg de kachel op zijn plek met de sluitbouten, zie afb. 14.



Afb. 14: Sluitbouten van de beugels

- Monteer de sensor op de wand, zie afb. 15. De thermistorkabel kan ook door de wand worden getrokken. Dicht eventuele gaten in de wand achter de sensor af, zie afb. 16. De thermistorkabel kan buiten de sauna worden verlengd met een zwakstroomkabel (2-dradig).



Afb. 18. Schematisch overzicht van de installatie Sense Pure

Ongebruikelijke spanning/fase

Voor het aansluiten van spanningen of fases die niet worden aangegeven in het koppelschema van afb. 17, neemt u contact op met de klantenservice van Tylö.

Externe AAN/UIT-schakelaar (optie)

De externe AAN/UIT-schakelaar kan overal buiten de sauna worden geïnstalleerd. De schakelaar werkt voor puls- en constante deactivering. Het kachelcircuit herkent automatisch welke van de twee wordt gebruikt. De status van de kachel en storingen in het deurcontact kunnen worden afgelezen als de schakelaar een ingebouwde LED-indicator heeft.

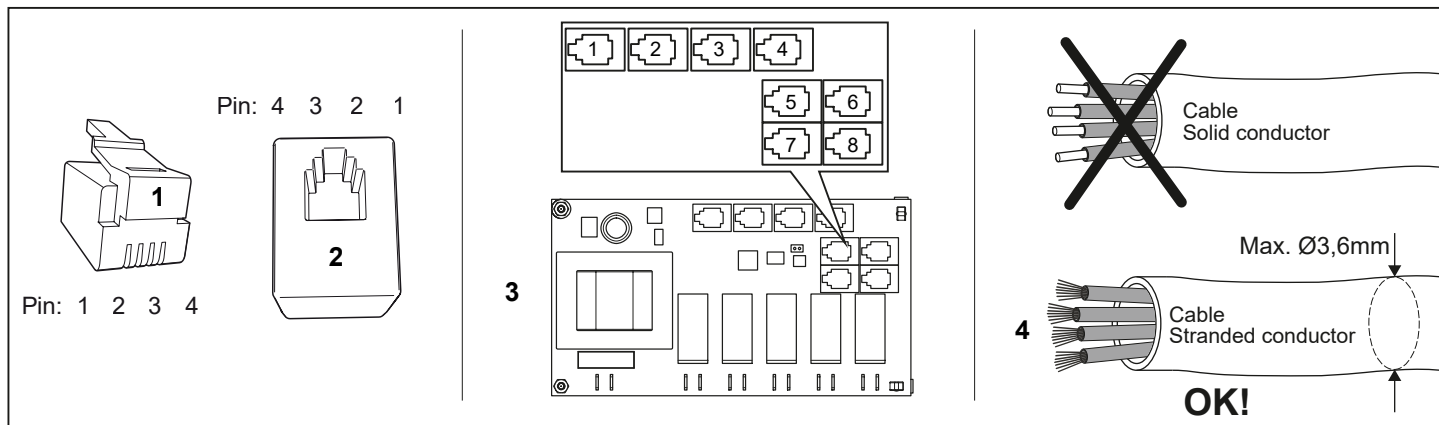
Raadpleeg de instructies bij het externe schakelaar.

Deurcontact (optie)

Het deurcontact is nodig om de vooraf geselecteerde tijd op het bedieningspaneel van de Pure of de kalenderfunctie van het bedieningspaneel op de Elite te kunnen gebruiken, of om de sauna op afstand te kunnen bedienen met de externe schakelaar of via apps op mobiele apparaten of een pc.

Raadpleeg de instructies bij het deurcontact.

Beschrijving van bekabeling/modulaire stekkers



Afb. 19. Modulaire plug/modulaire stekker, relaiskaart en meerdradige kabel

1. De modulaire plug RJ10 wordt gebruikt voor de kabel (max. kabelgrootte voor het aansluiten van modulaire plug: 0,14-0,20 mm² / AWG26-AWG24)
2. De modulaire stekker RJ10 is gemonteerd op relaiskaart en bedieningspaneel
3. Relaiskaart (Pos. 5-8 witte aansluitingen)
4. Kabel/snoer die/dat wordt aangesloten op de modulaire plug, moet meerdradig zijn

| Pos. | Unit | Gebruik pen | Opmerking | Pin 1 | Pin 2 | Pin 3 | Pin 4 |
|------------------------|------------------------------------------------------------------|------------------------------|----------------------------------------------------------------------------------|-----------------|-----------------|------------|----------------------|
| 1 - NTC | Temperatuursensor in ruimte | 2, 3 | 10 kΩ. Kan ook worden aangesloten op pos. 4 - SEC/NTC. | Niet in gebruik | 10kΩ | 10kΩ | Niet in gebruik |
| 2 - EXTERNE SCHAKELAAR | Externe schakelaar | 3, 4 | Starten/stoppen van bedrijf. Constante of impuls activering. | Niet in gebruik | Niet in gebruik | Schakelaar | Schakelaar |
| | Externe schakelaar met led-indicatie | 2, 3, 4 | Starten/stoppen van bedrijf. 12 V DC max. 40 mA. Tylö artikelnr.: 90908048 | Niet in gebruik | Led GND | Schakelaar | Schakelaar / Led 12V |
| 3 - DEUR-SCHAKELAAR | Deurcontact (NO) | 3, 4 | Tylö artikelnr.: 90908035 | Niet in gebruik | Niet in gebruik | Schakelaar | Schakelaar |
| | Deurcontact (NO) met externe alarmindicatie | 2, 3, 4 | 12 V DC max. 40 mA. Vereist externe aansluitdoos, wordt niet door Tylö verkocht. | Niet in gebruik | Led GND | Schakelaar | Schakelaar / Led 12V |
| 4 - SEC/NTC | Gecombineerde temperatuursensor/temperatuurbeveiliging in ruimte | Temperatuursensor 10kΩ | Wordt alleen toegepast bij bepaalde producten. | Sec | 10kΩ | 10kΩ | Sec |
| | | Temperatuurbeveiliging 130°C | | | | | |
| 5-8 - RS485 | Bedieningspanelen | 1, 2, 3, 4 | Bedieningspaneel Tylö Pure. | A (RS485) | B (RS485) | 12V | GND |

Tabel: Beschrijving van de aansluitingen van de relaiskaart

LET OP Voor het wijzigen van modulaire bekabeling, bijvoorbeeld inkorten van een kabel, is een krimptang nodig.

EIGEN CONTROLE VAN DE INSTALLATIE

Voor het controleren van de installatie:

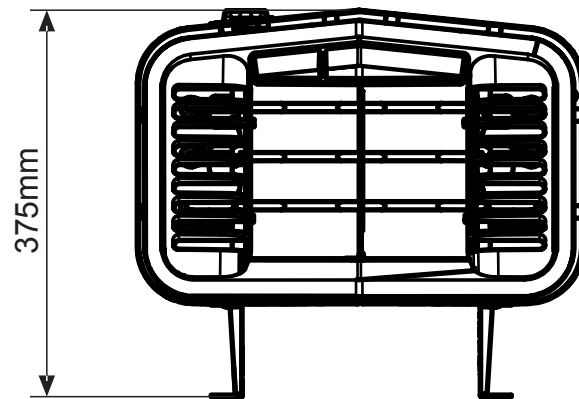
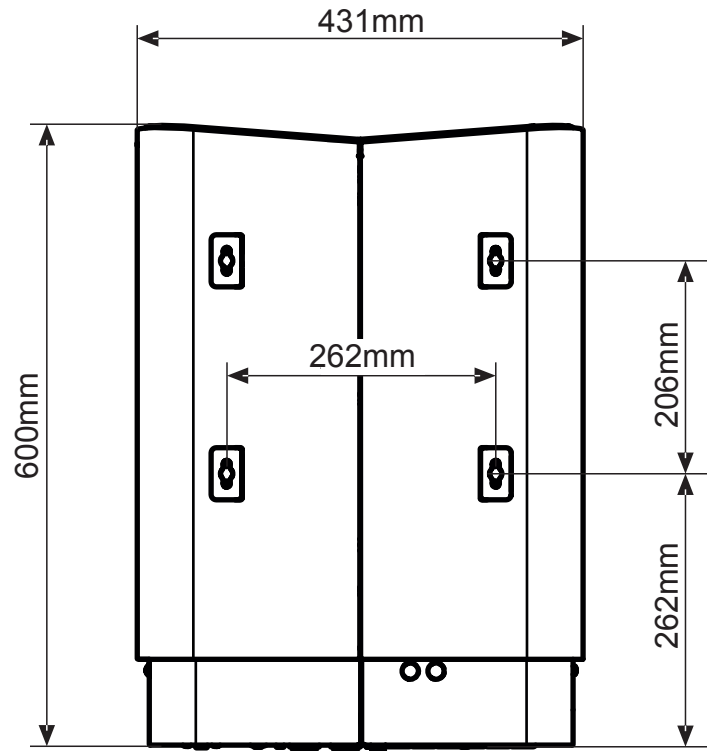
1. Schakel de hoofdspanning van het lichtnet naar de kachel in.
2. Controleer of het bedieningspaneel oplicht.
3. Start de kachel (zie Gebruiksaanwijzing).
4. Controleer of alle drie buiselementen actief zijn (rood worden).


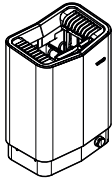
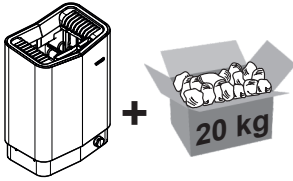
Bewaar deze gebruiksaanwijzing!

Neem bij eventuele problemen contact op met de verkoper.

© Het geheel of gedeeltelijk kopiëren van deze gebruiksaanwijzing is verboden zonder schriftelijke toestemming van Tylö. Wijzigingen in materiaal, constructie en ontwerp voorbehouden.

Måttuppgifter / vikt
 Dimensions / weight
 Abmessungen / Gewicht
 Indication des dimensions / poids
 Wymiarowanie / waga
 Aangegeven maten / gewicht



|  |  |  |
|-------------------------------------------------------------------------------------|-------------------------------------------------------------------------------------|--------------------------------------------------------------------------------------|
| Sense Pure 6 | 18 | 38 |
| Sense Pure 8 | 18,5 | 38,5 |
| Sense Pure 10 | 18,5 | 38,5 |